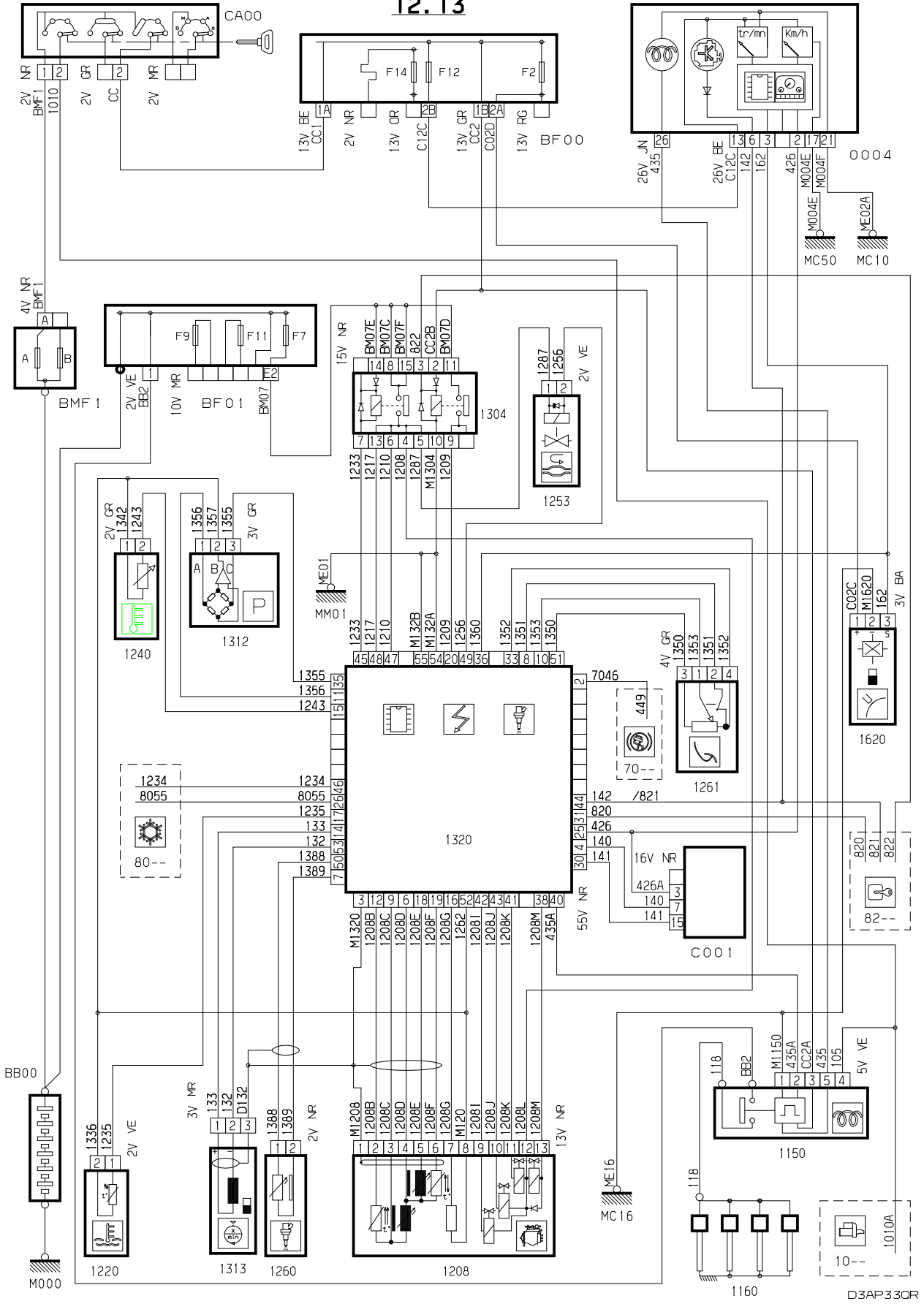


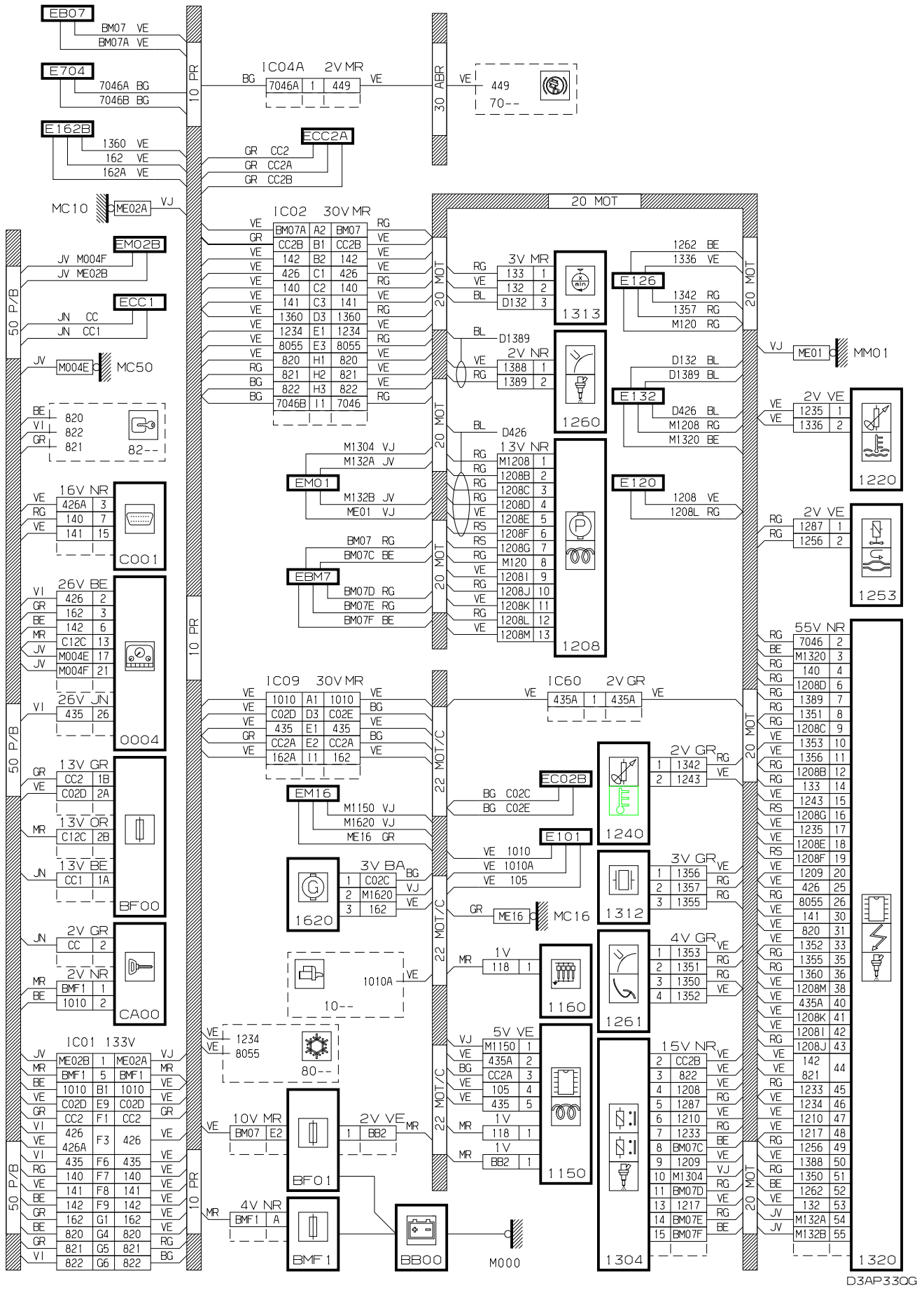
автомобиль : XANTIA II		номер VIN: VF7X2P8CF72034558 / OPR : 7763	
область	силовой агрегат	функция	электронный впрыск
составные части			

принцип

12.13

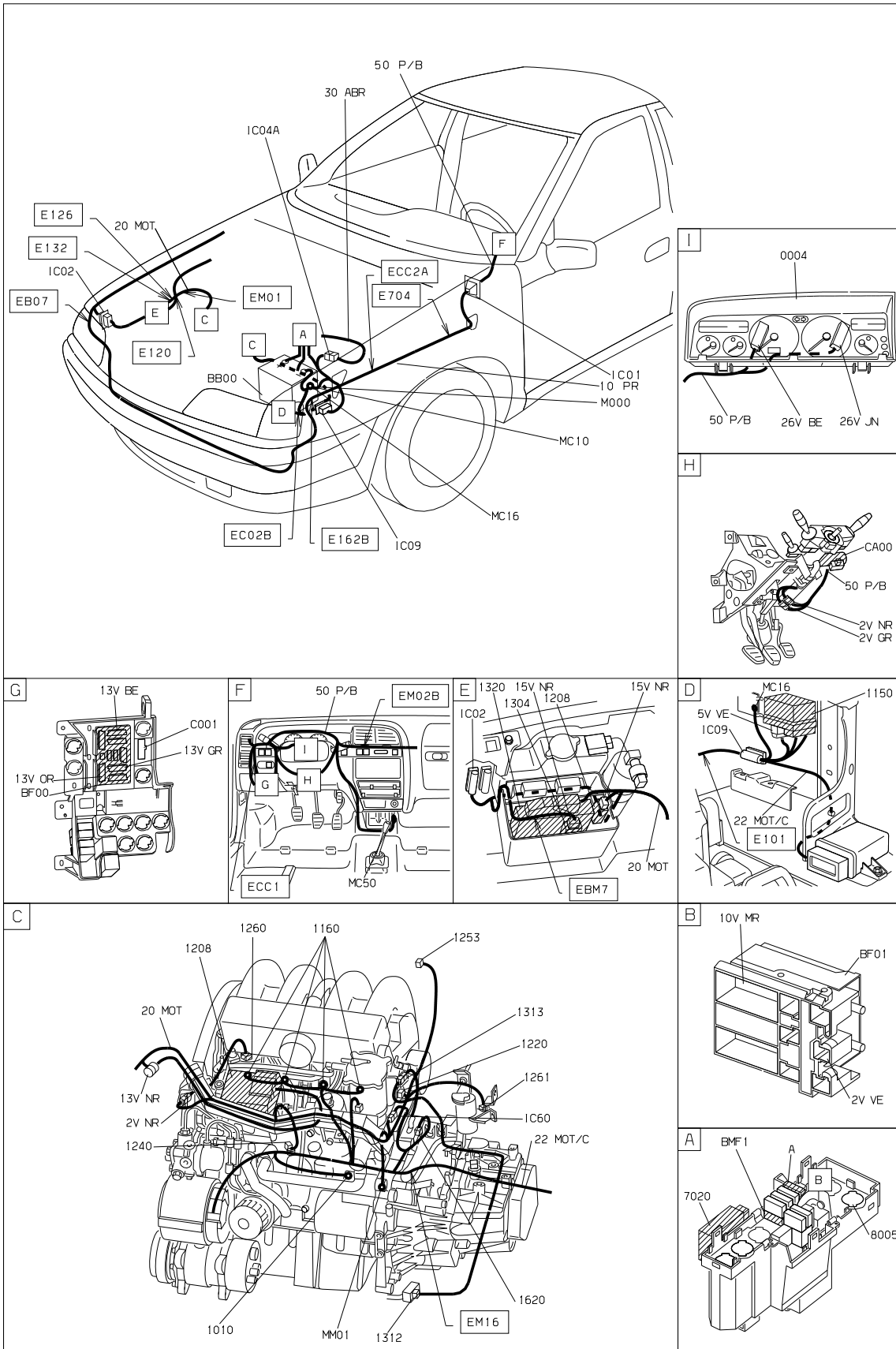


прокладка трубопроводов (кабелей, тросов)



D3AP33QG

null



D3AP3301

собственность PSA Peugeot Citroen

30/08/2022