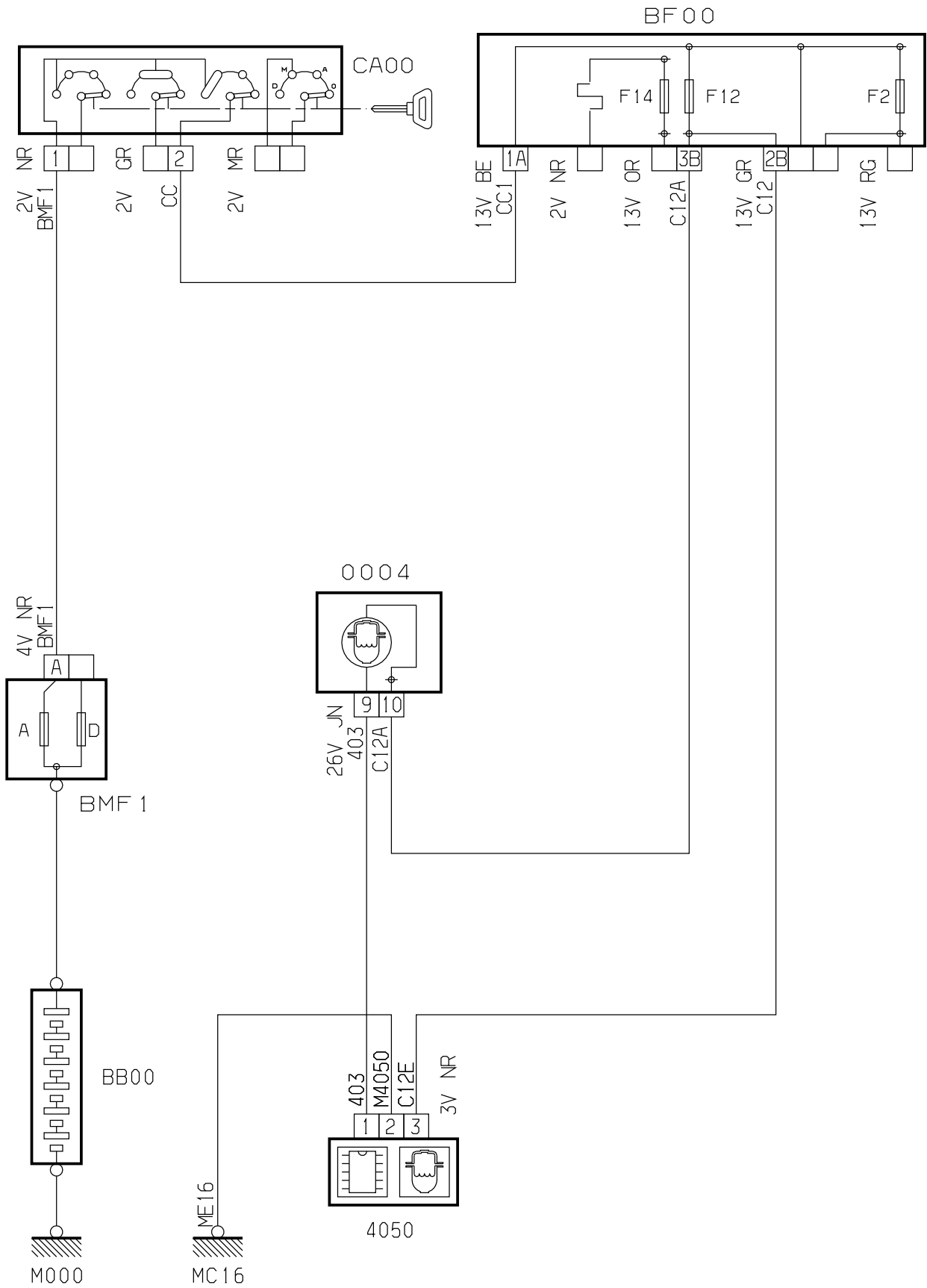


автомобиль : XANTIA II		номер VIN: VF7X2P8CF72034558 / OPR : 7763	
область	различные виды информации водителя	функция	информация системы охлаждения
составные части			

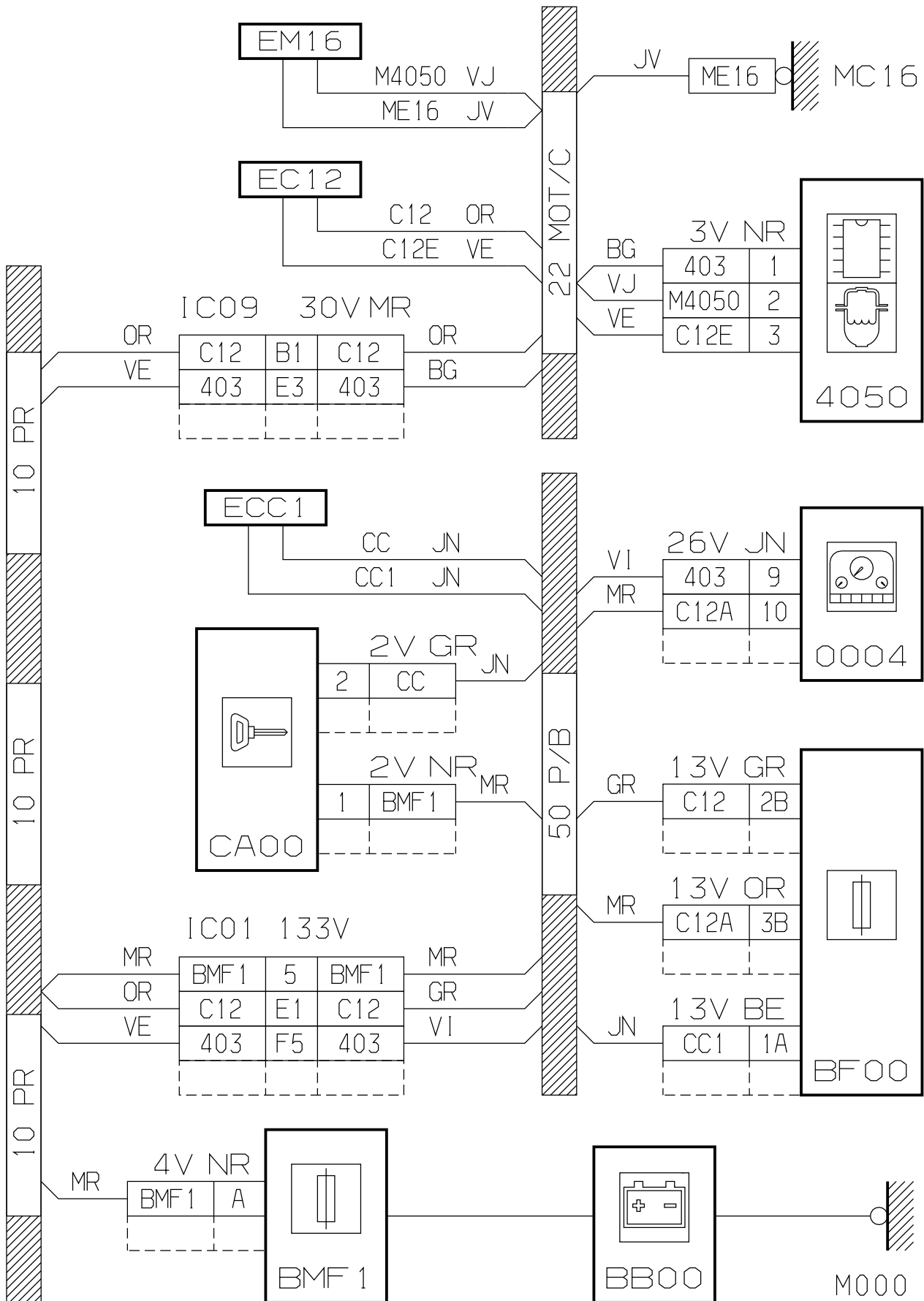
принцип

40.4



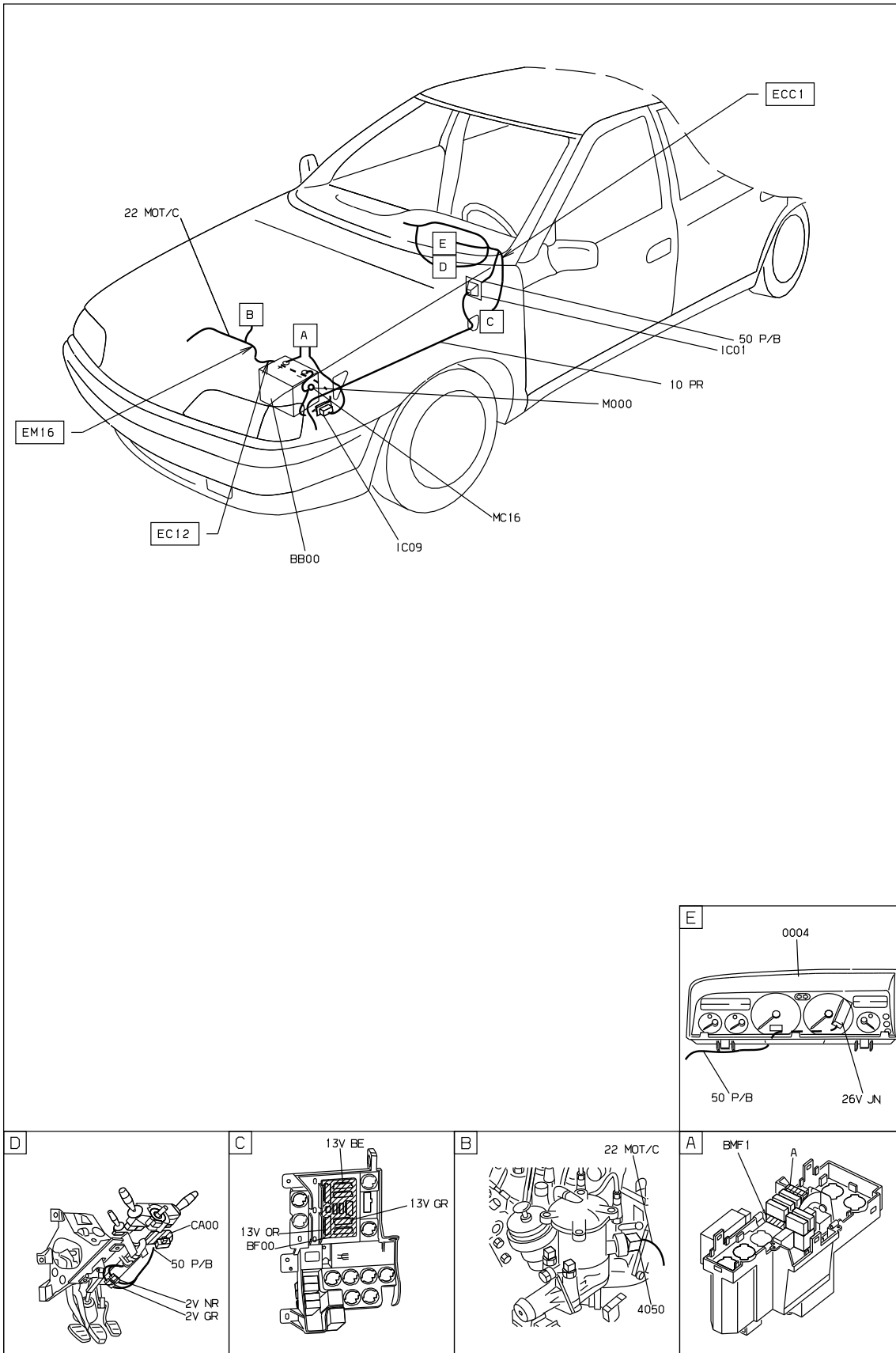
D3AP423R

прокладка трубопроводов (кабелей, тросов)



D3AP423G

null



D3AP4231

собственность PSA Peugeot Citroen

30/08/2022