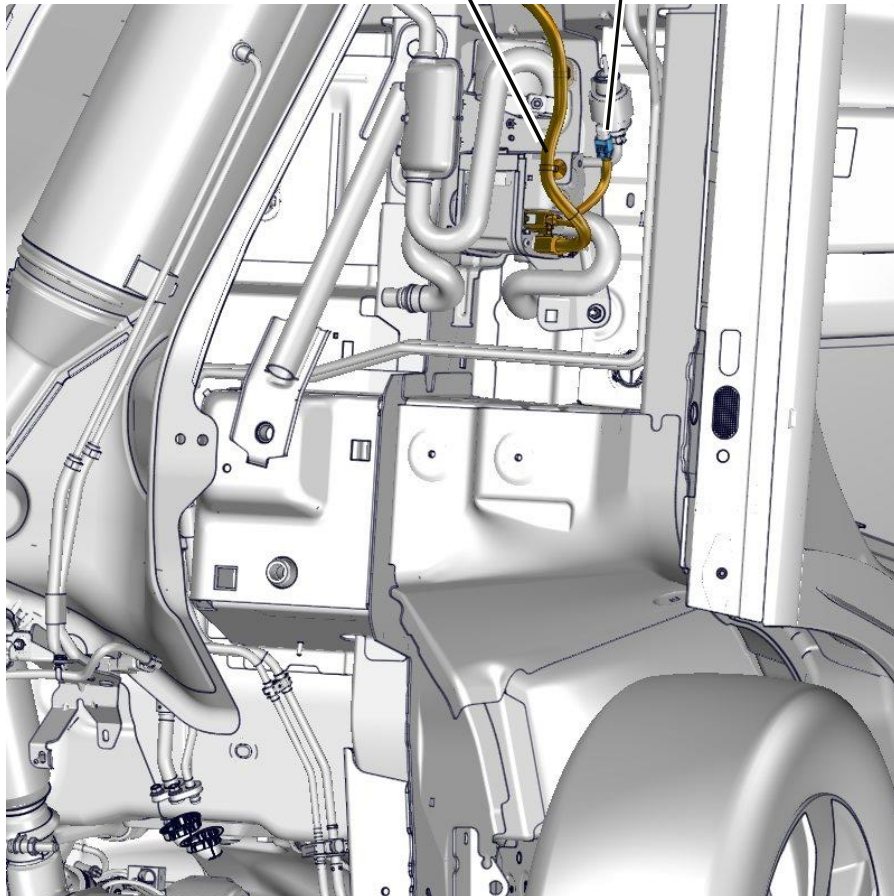


автомобиль : JUMPY IV (K0)	номер VIN: VF7VEAHXGJZ050747 / OPR : 15159		
область	удобство в салоне	функция	узел дополнительного отопителя
составные части	8093 топливный насос дополнительного обогревателя		

null

10 PR/C

8093
2V NR

D3CZP1W1

собственность PSA Peugeot Citroen

30/08/2022

код элемента	назначение	информация
8093	pull	топливный насос дополнительного обогревателя