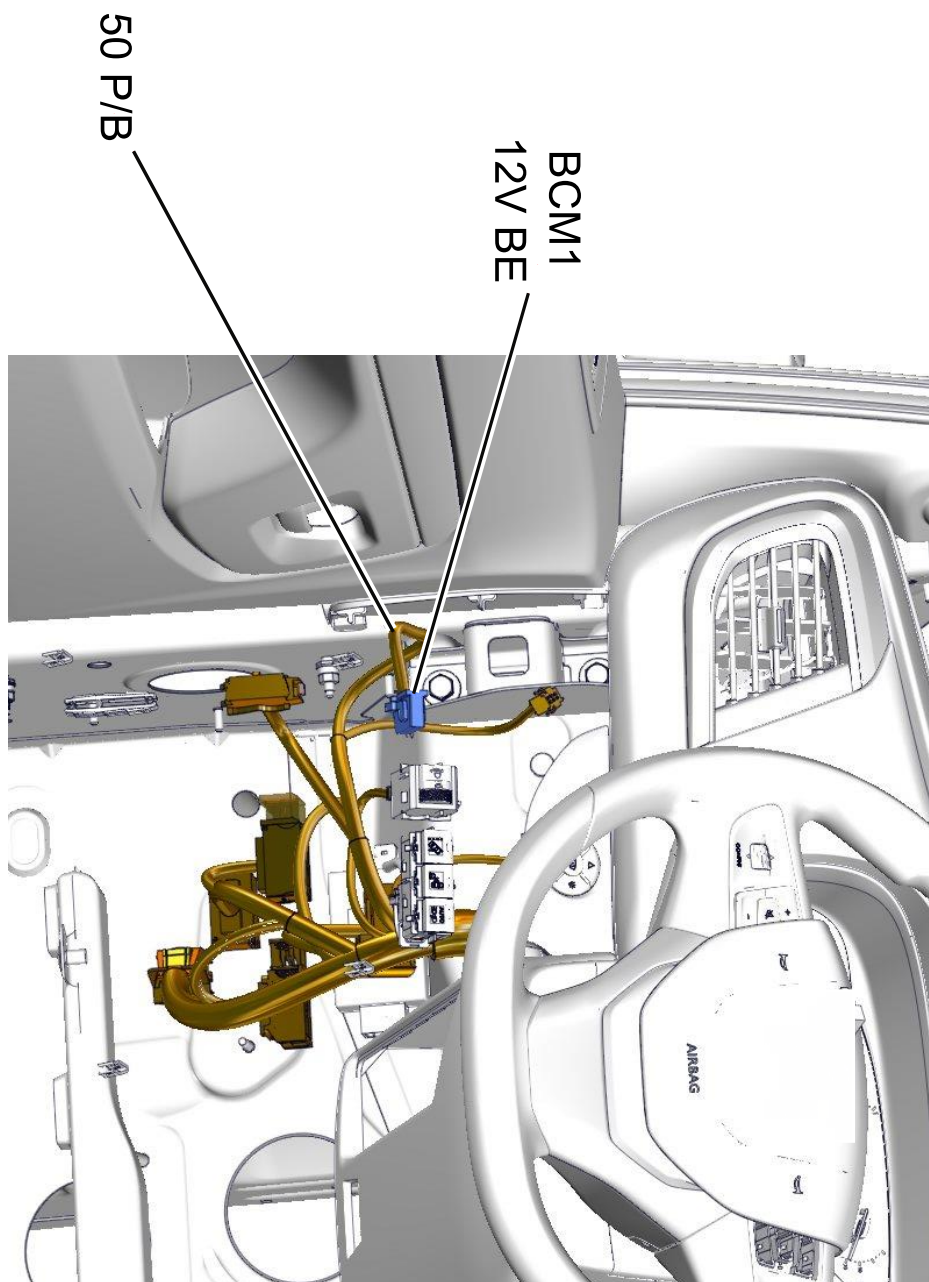


автомобиль : JUMPY IV (K0)	номер VIN: VF7VEAHXGJZ050747 / OPR : 15159		
область	удобство в салоне	функция	узел дополнительного отопителя
составные части	BCM1 блок левого многофункционального переключателя		

null



D3CZQ181

собственность PSA Peugeot Citroen

30/08/2022

код элемента	назначение	информация
BCM1	pull	блок левого многофункционального переключателя