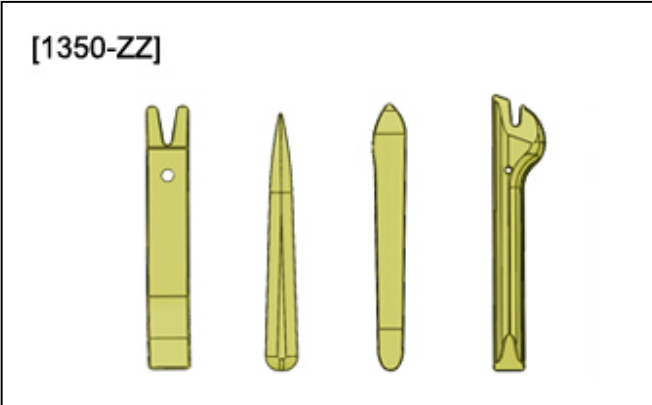



РАЗБОРКА-СБОРКА : ПЕРЕДНЕГО БАМПЕРА

ОБЯЗАТЕЛЬНО : Соблюдайте чистоту и правила безопасного выполнения работ  .






1. Инструменты

| инструмент | Номер | Наименование |
|--|-----------|---|
|  <p>[1350-ZZ]</p> <p>Рисунок : E5AG02MT</p> | [1350-ZZ] | Приспособления для снятия обшивки |
|  <p>Рисунок : E5AB03ST</p> | [1] | Комплект для ремонта пластмассовых элементов (См. каталог оборудования) |

2. Предварительная операция

Отсоединить сервисную аккумуляторную батарею  .

Снять :

- Передний бампер 
- Передние противотуманные фары 
- Фонари дневного освещения 
- Омователи фар 
- Датчики препятствия 
- Гос. регистрационный знак

3. Разборка

3.1. Жгут омывателей фар

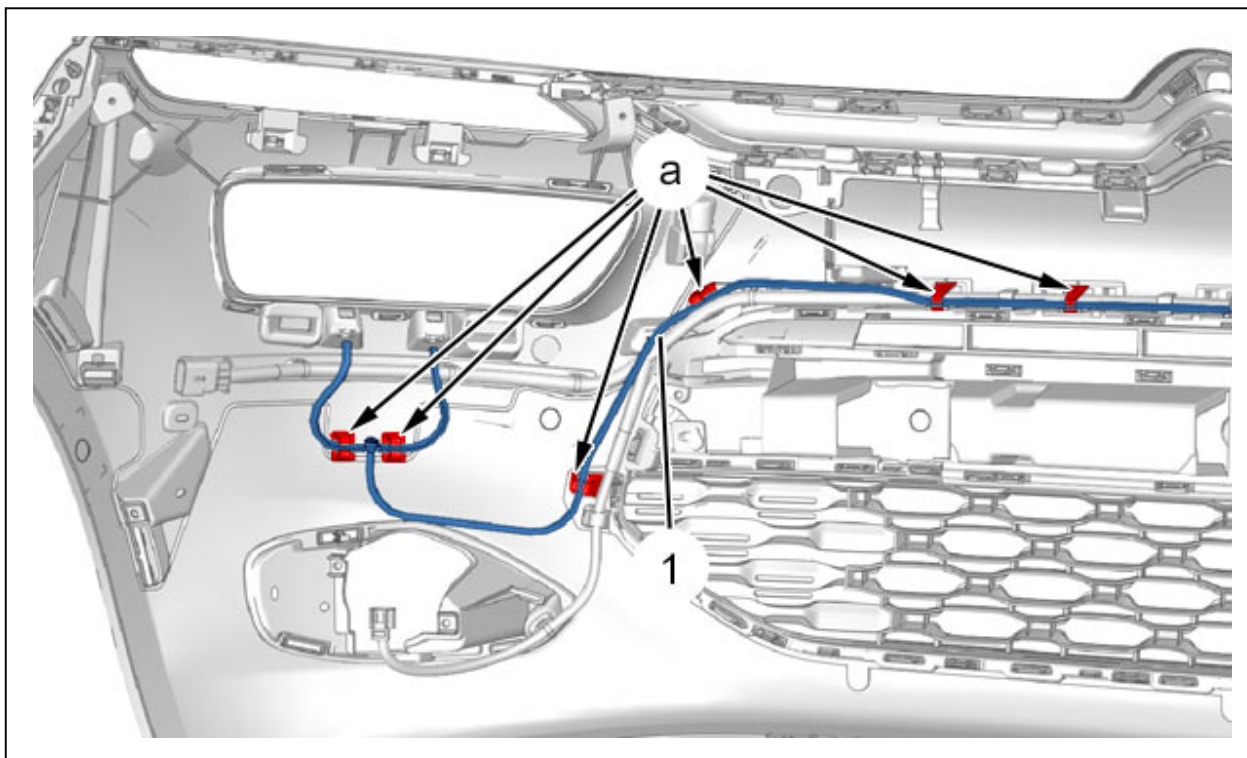


Рисунок : C5JS01KD

Отделить трубку омывателя фар (1) от фиксаторов (в "a").

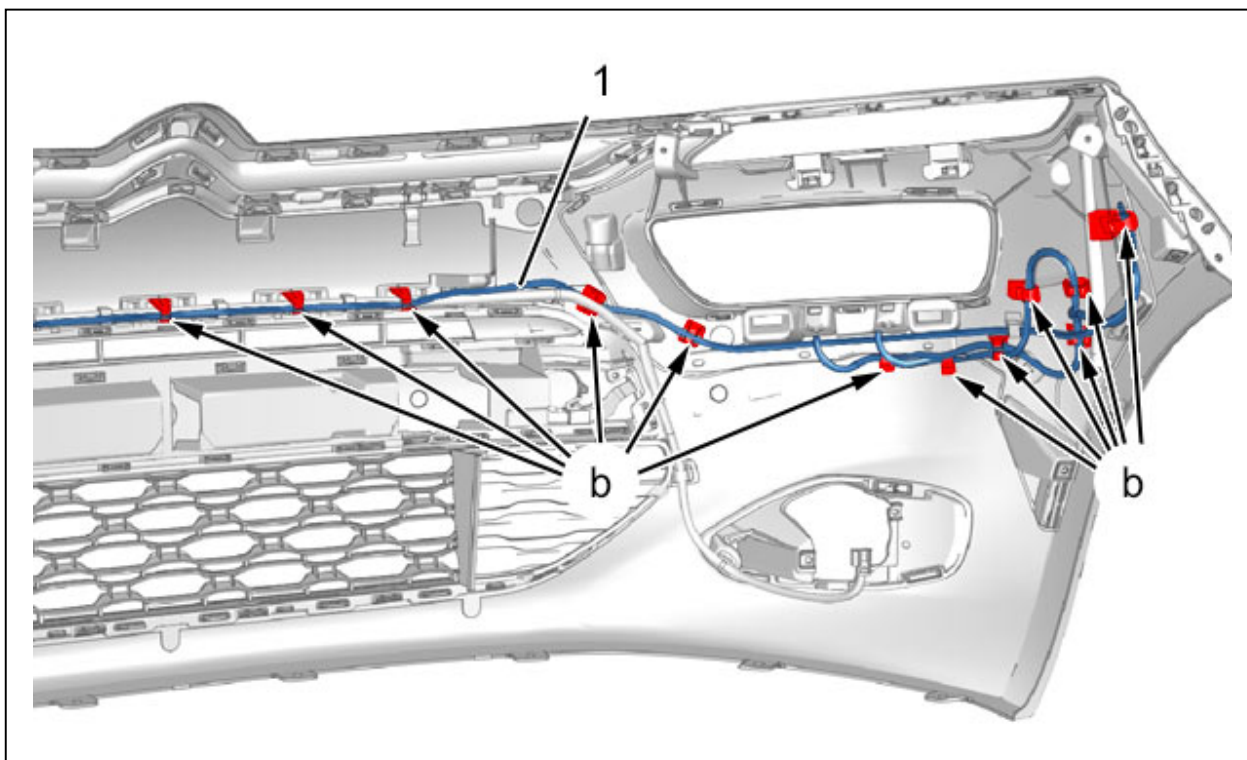


Рисунок : C5JS01LD

Отделить трубку омывателя фар (1) от фиксаторов (в "b").

Снять трубку омывателя фар (1).

3.2. Жгут электрических проводов

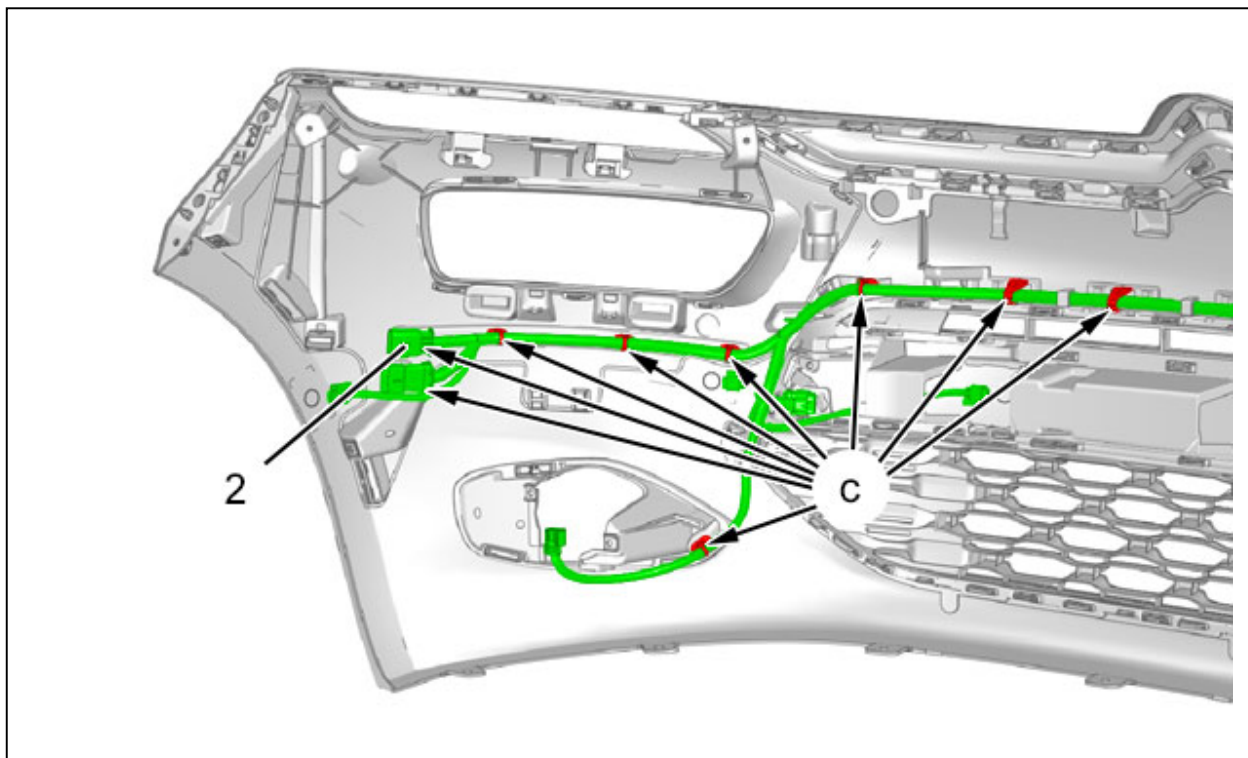


Рисунок : C5JS0IMD

Отсоедините жгут электрических проводов (2) (в "c") ; С помощью приспособления [1350-ZZ].
Отделите жгут проводов (2).

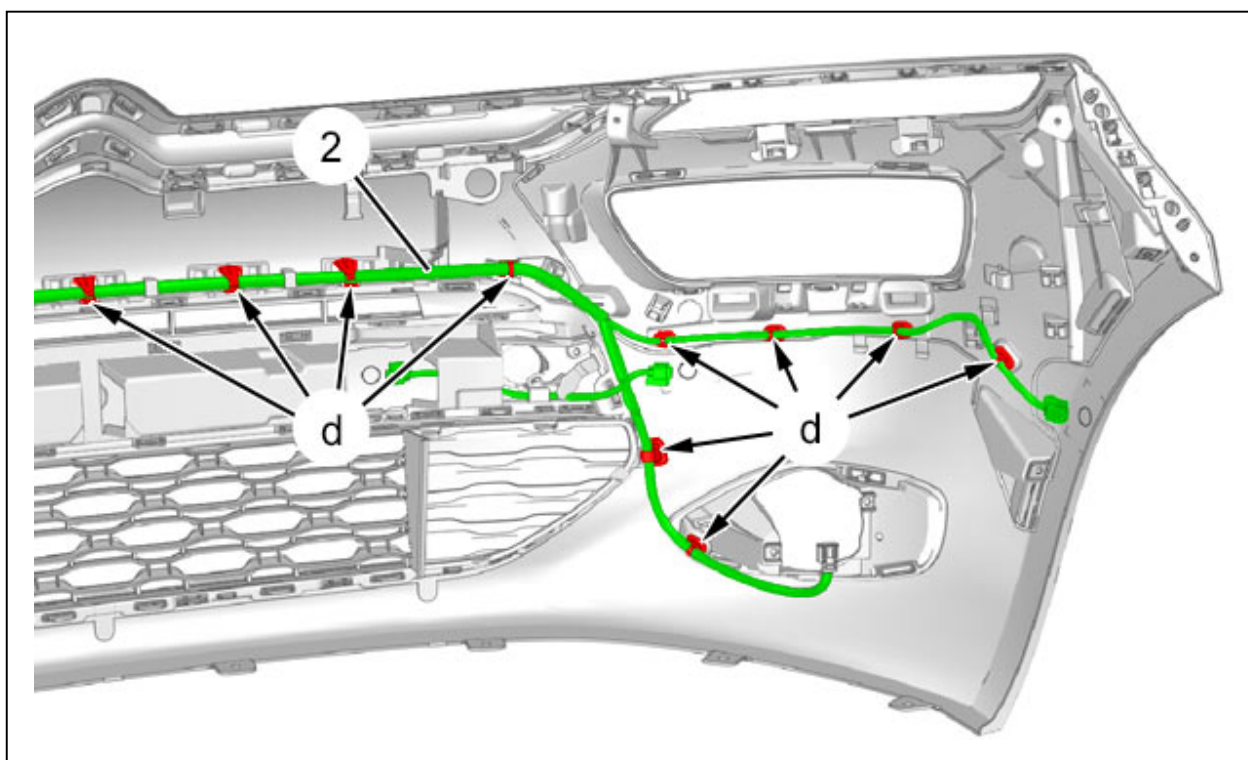


Рисунок : C5JS0IND

Отсоедините жгут электрических проводов (2) (в "d") ; С помощью приспособления [1350-ZZ].
Снимите жгут проводов (2).

3.3. Решетка переднего бампера

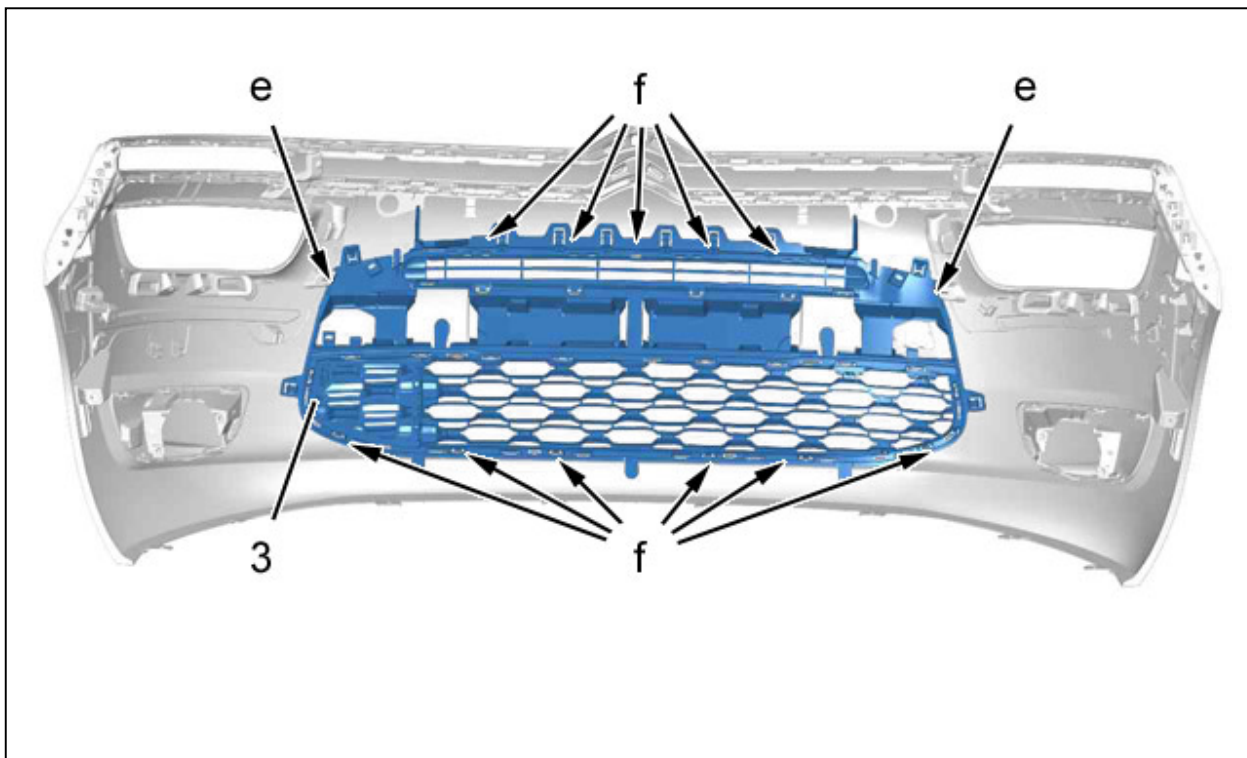


Рисунок : C5JS0KKD

Выровнять точки крепления решетки переднего бампера (3) (в "е").
 Отсоедините решетку переднего бампера (3) (в "f") ; С помощью приспособления [1350-ZZ].
 Снимите решетку переднего бампера (3).

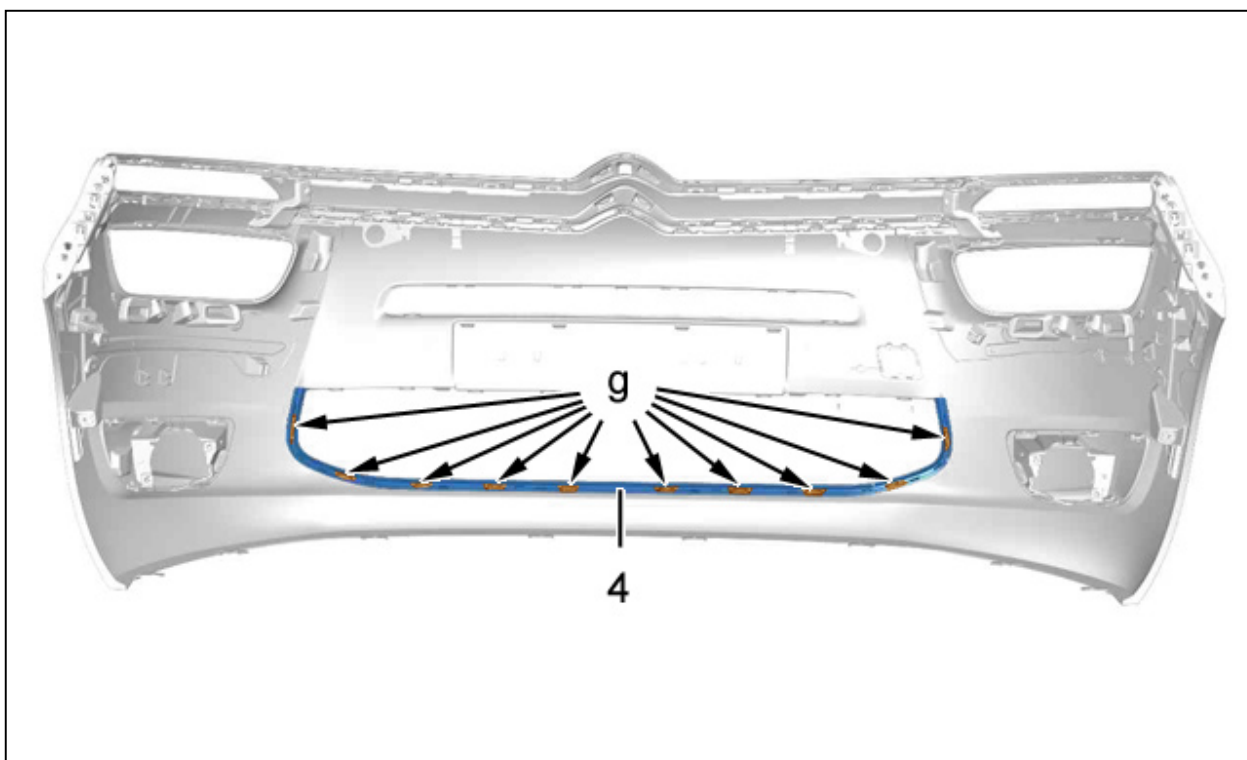


Рисунок : C5JS0KLD

Открепить хромированную рамку (4) (в "g") ; С помощью приспособления [1350-ZZ].
 Снять хромированную накладку (4).

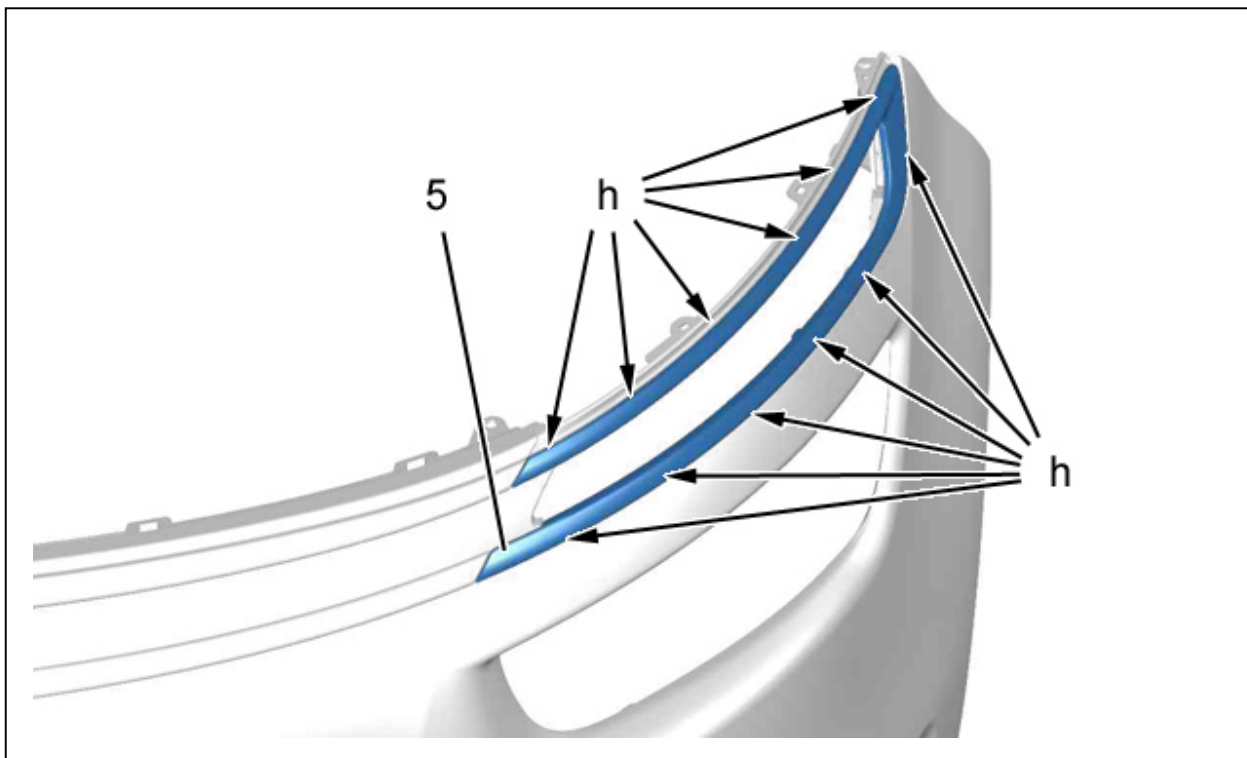


Рисунок : C5JS0KMD

ПРИМЕЧАНИЕ : Операции выполняются симметрично.

Открепить хромированную рамку (5) (в "h") ; С помощью приспособления [1350-ZZ].
Снять хромированную накладку (5).

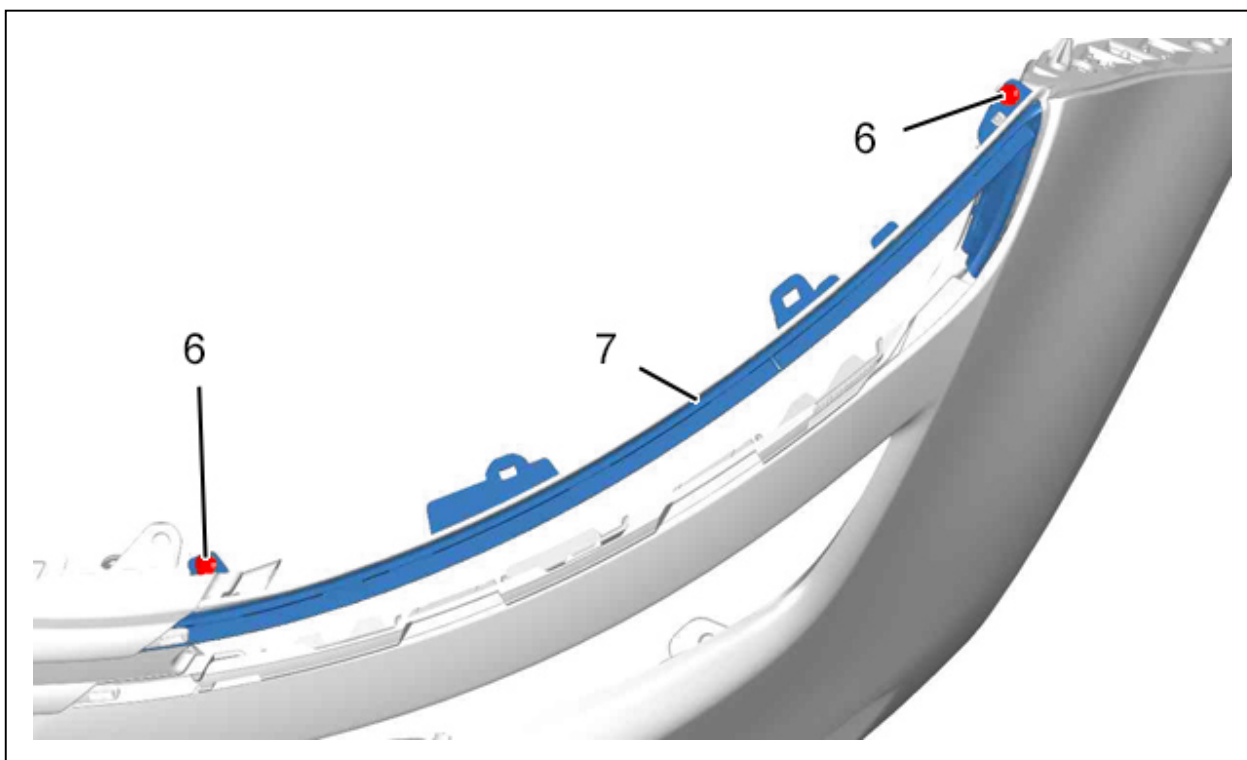


Рисунок : C5JS0KND

Срезать стержни заклепок , прежде чем начать сверление.
Высверлите головки заклепок (6) ; Сверлом диаметром 6 мм.
Снять опору (7).
Высверлить остальные заклепки.

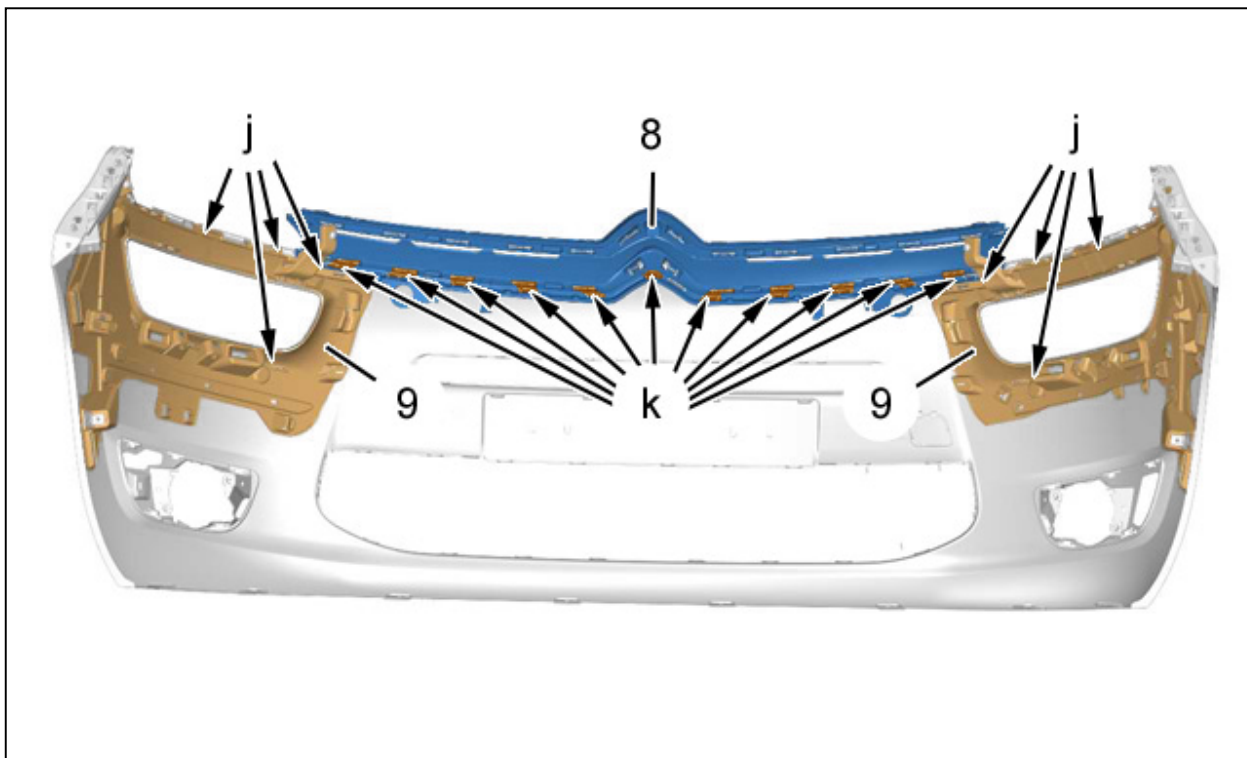


Рисунок : C5JS0KOD

Сошлифовать точки крепления опор переднего бампера (9) (в "j").

Отделить опоры переднего бампера (9).

Открепить и снять эмблему производителя (8) (в "k") ; С помощью приспособления [1350-ZZ].

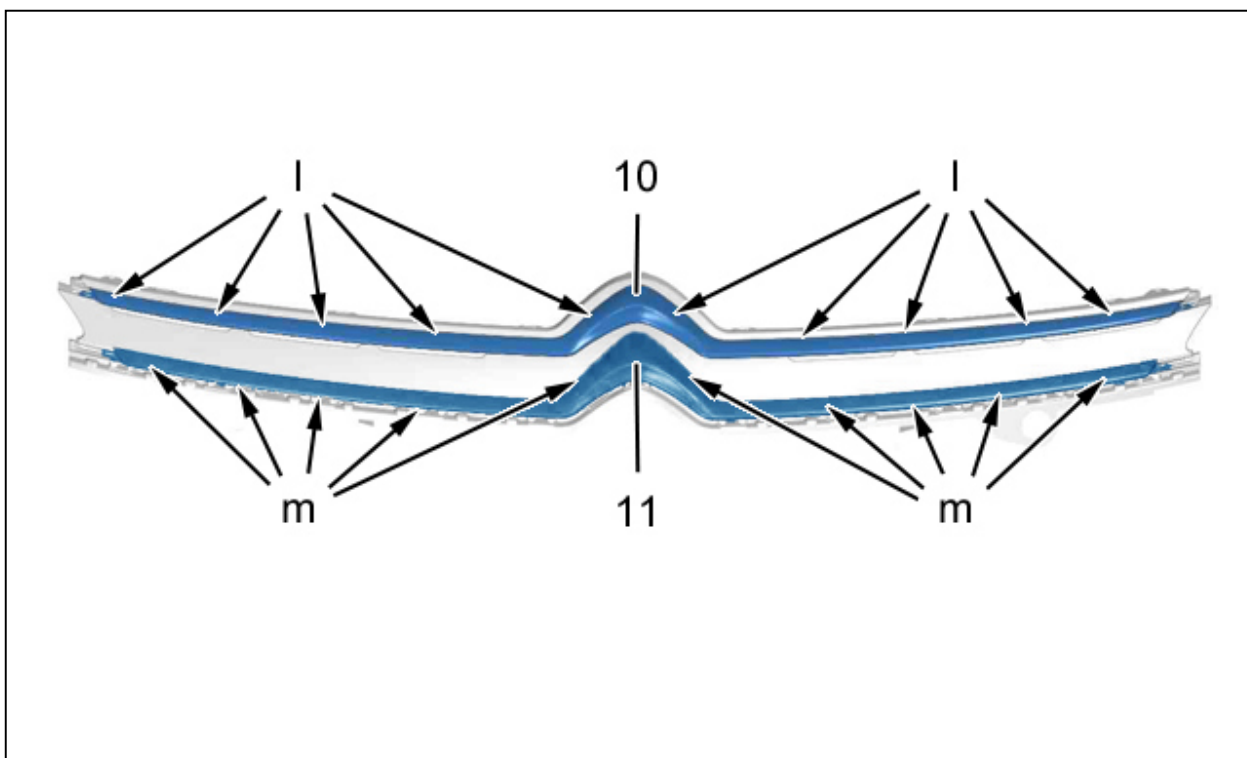


Рисунок : C5JS0KPD

Отсоединить ; С помощью приспособления [1350-ZZ] :

- Хромированную рамку ((10)) (в "l")
- Хромированную рамку ((11)) (в "m")

Снять :

- Хромированную рамку ((10))
- Хромированную рамку ((11))

4. Сборка

Действовать в последовательности, обратной операциям по разборке.

ВНИМАНИЕ : Использовать комплект для ремонта пластмассовых элементов [1](См. каталог оборудования).

Высадите головки заровненных точек крепления ; С помощью приспособления [1].

Присоединить сервисную аккумуляторную батарею  .

Проверьте функционирование различного оборудования.