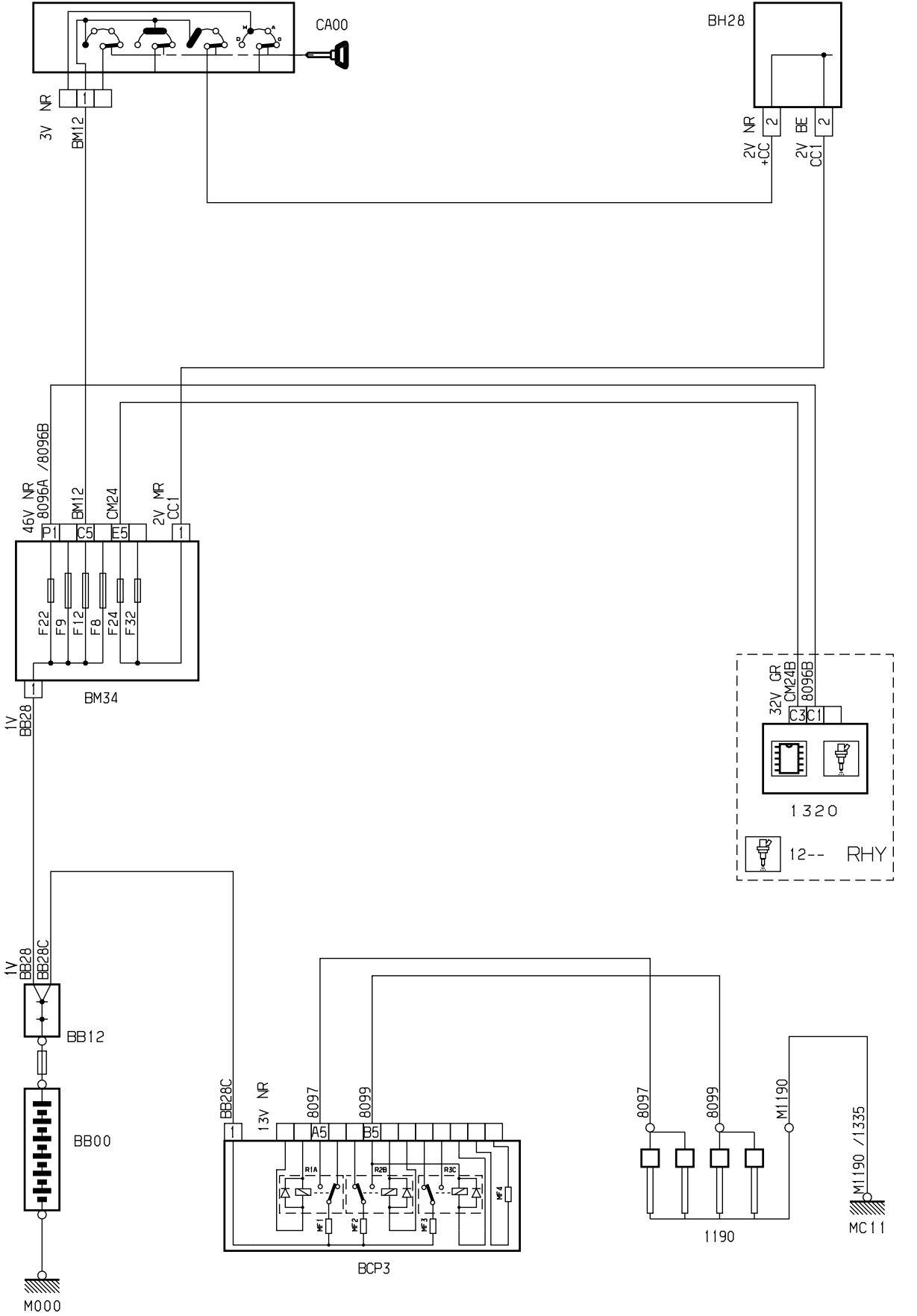


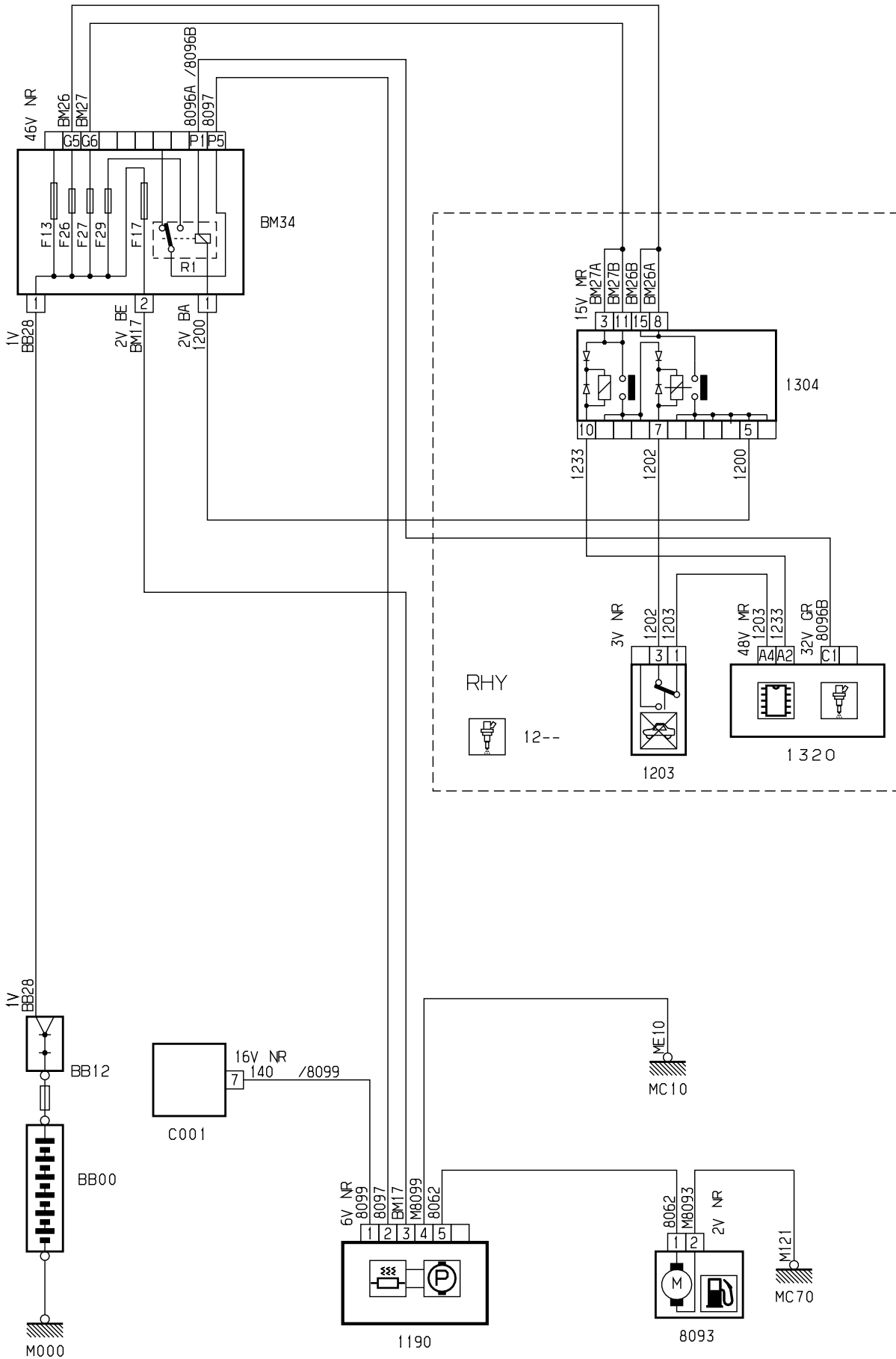
|                            |                 |   |   |
|----------------------------|-----------------|---|---|
| автомобиль : XSARA PICASSO |                 | номер VIN: VF7CHRHYB39346847 / OPR : 9446 |   |
| область                    | силовой агрегат | функция                                   | контур подогрева охлаждающей жидкости двигателя |
| составные части            |                 |   |   |

принцип



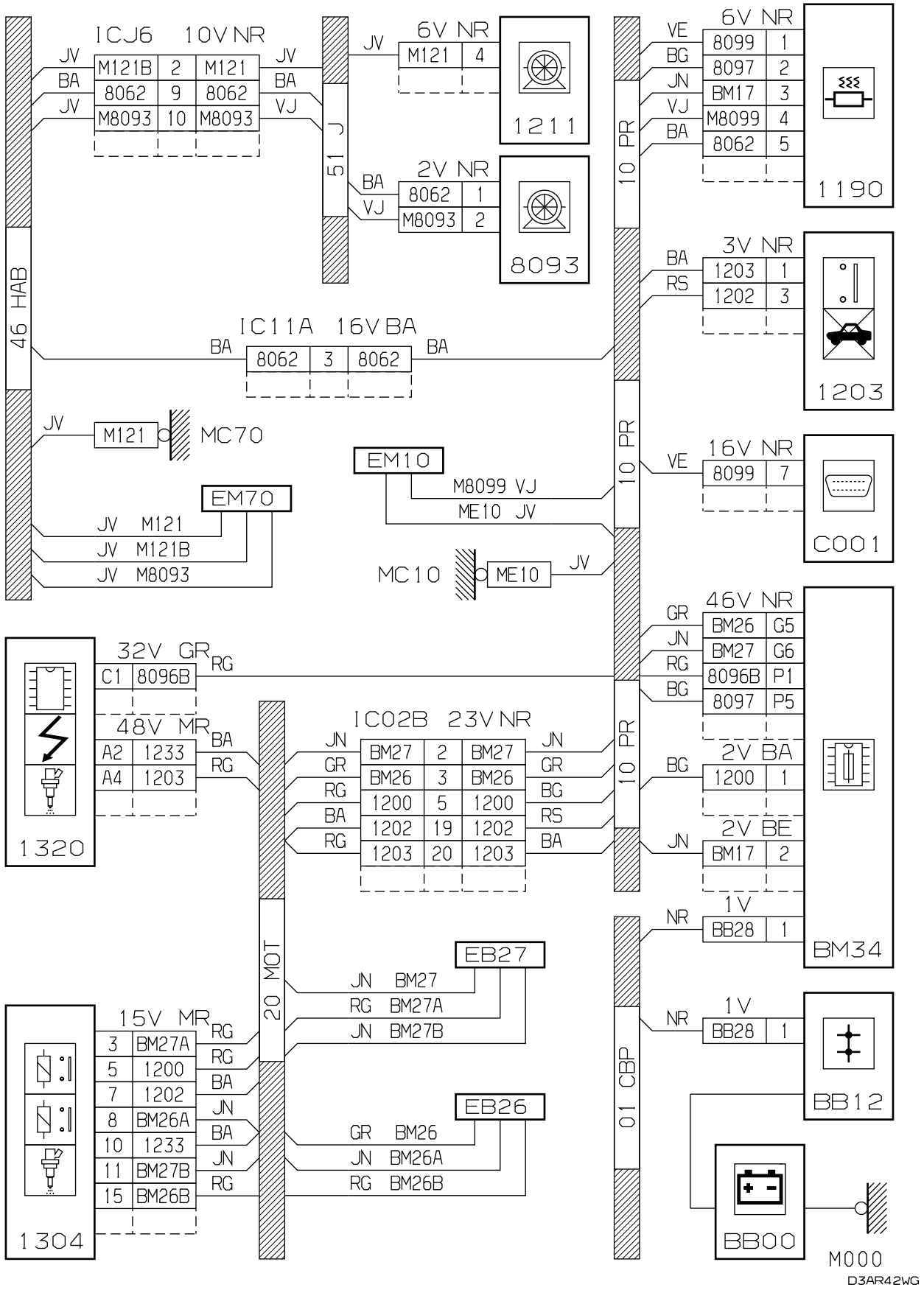
D3AR42VR

принцип

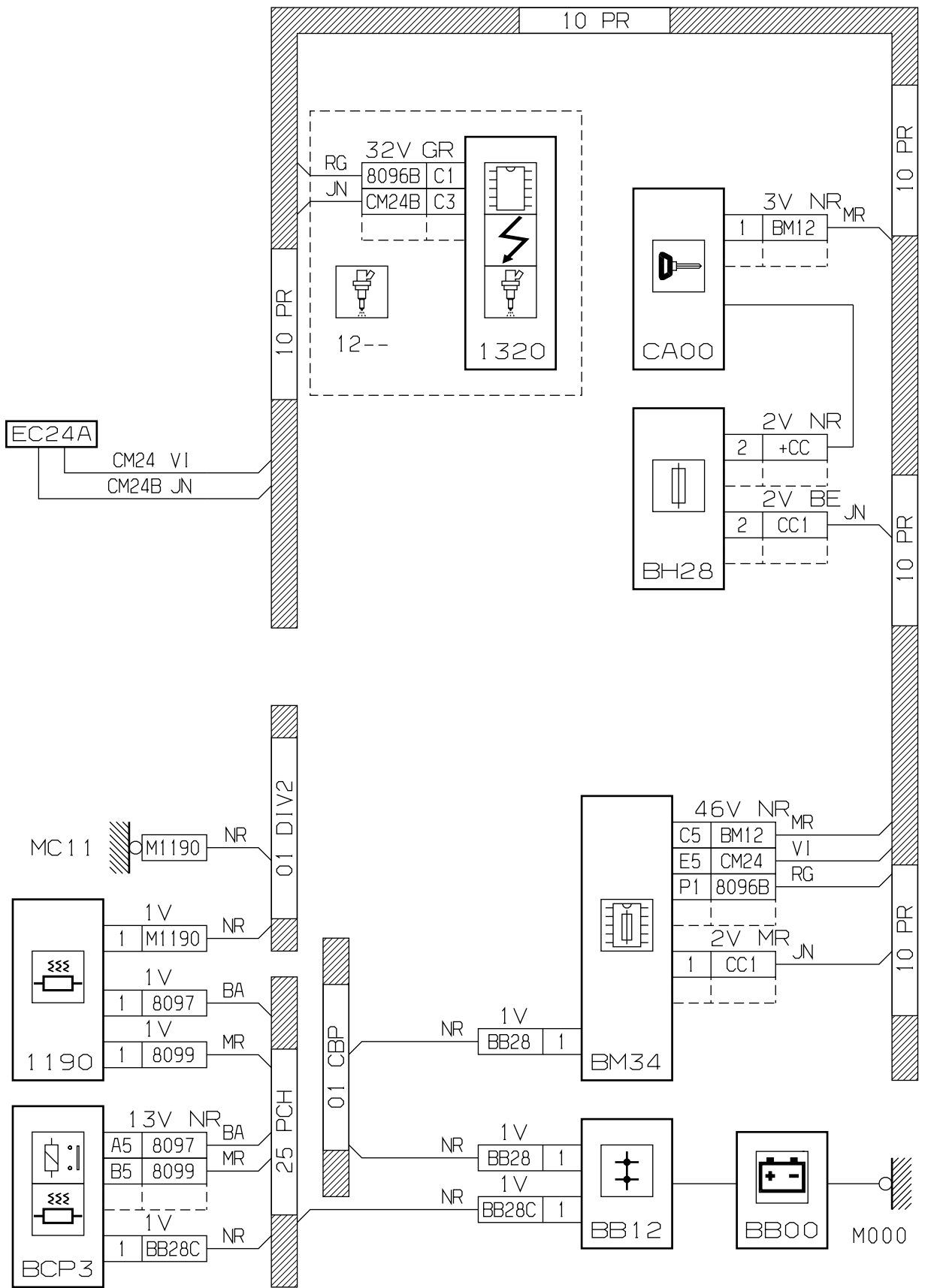


D3AR42WR

прокладка трубопроводов (кабелей, тросов)

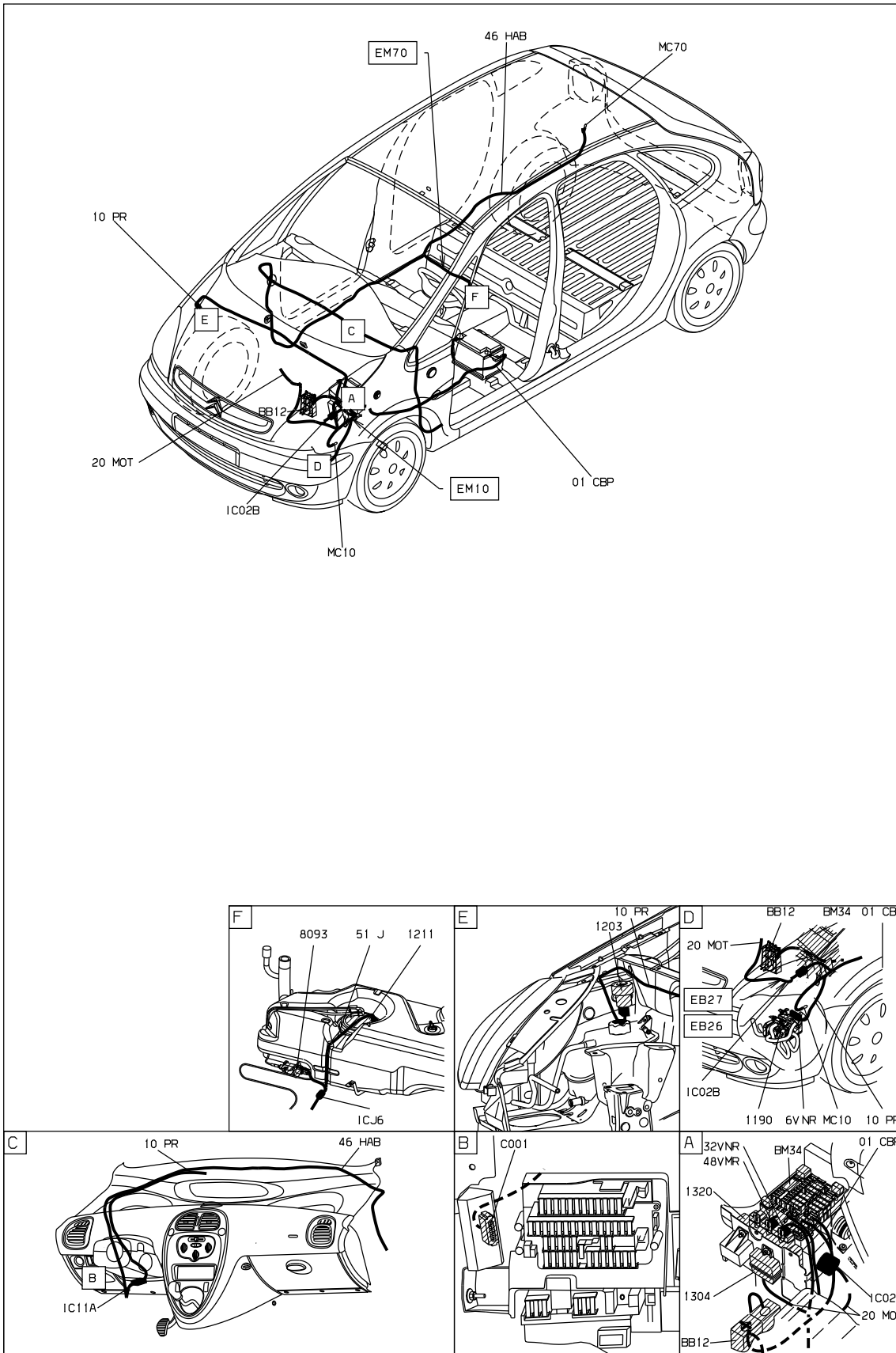


прокладка трубопроводов (кабелей, тросов)



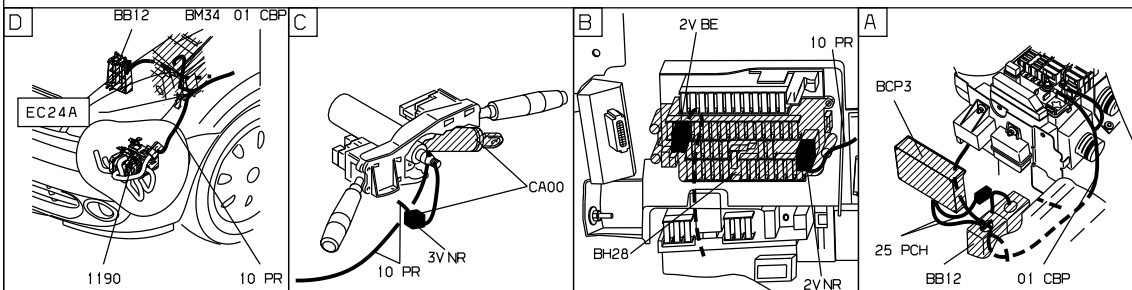
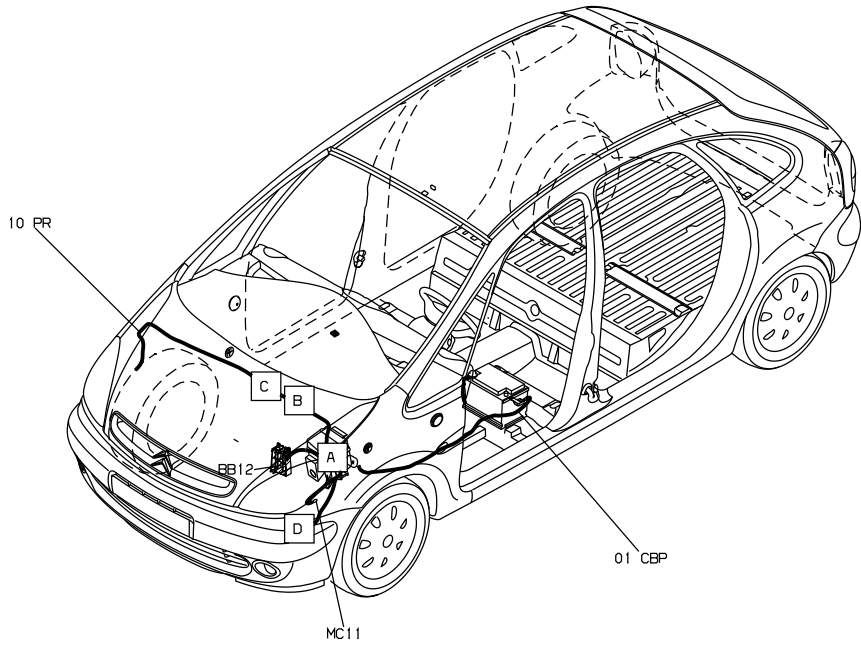
D3AR42VG

null



D3AR42W1

null



D3AR42V1

собственность PSA Peugeot Citroen

25/08/2022