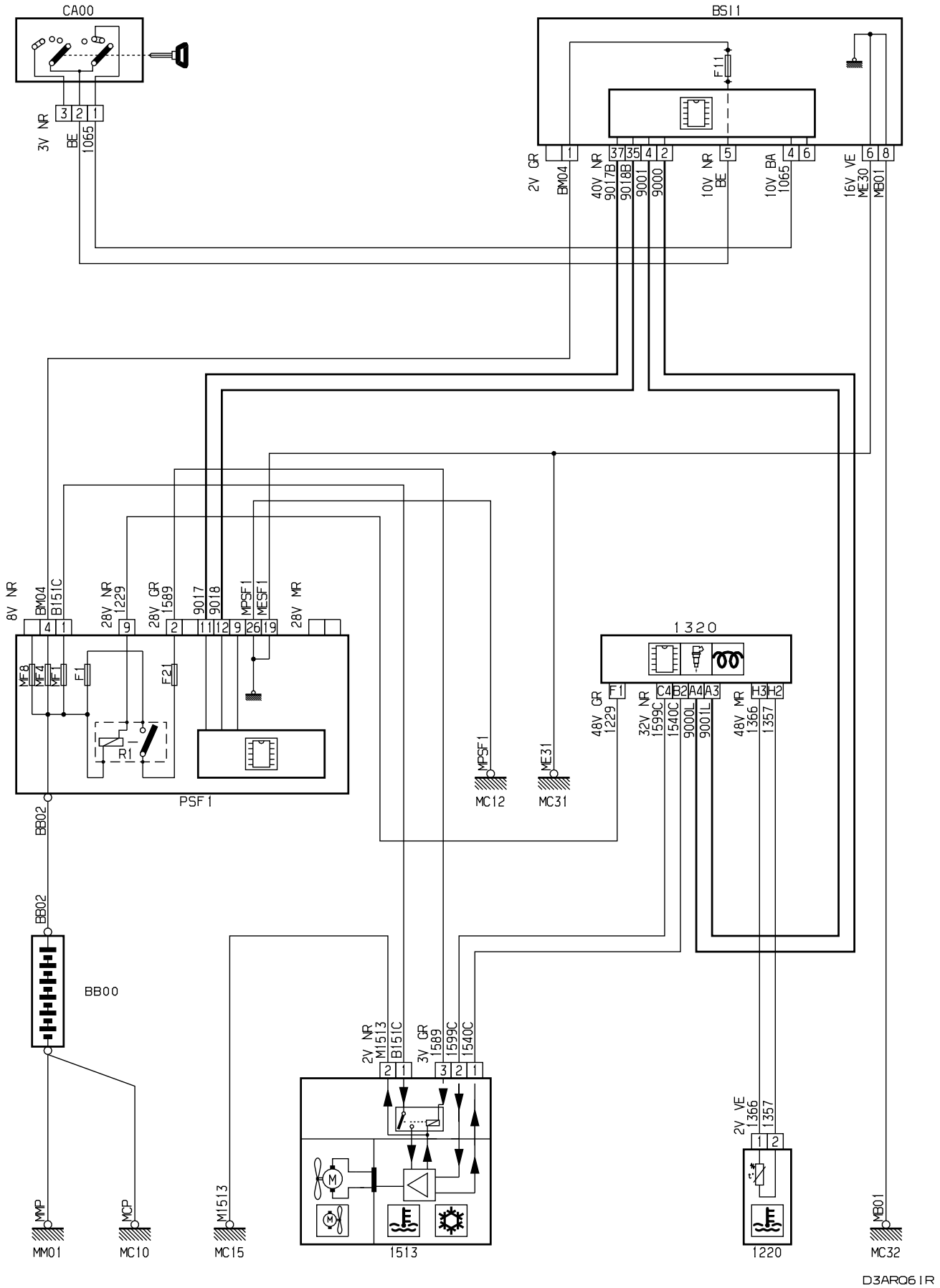


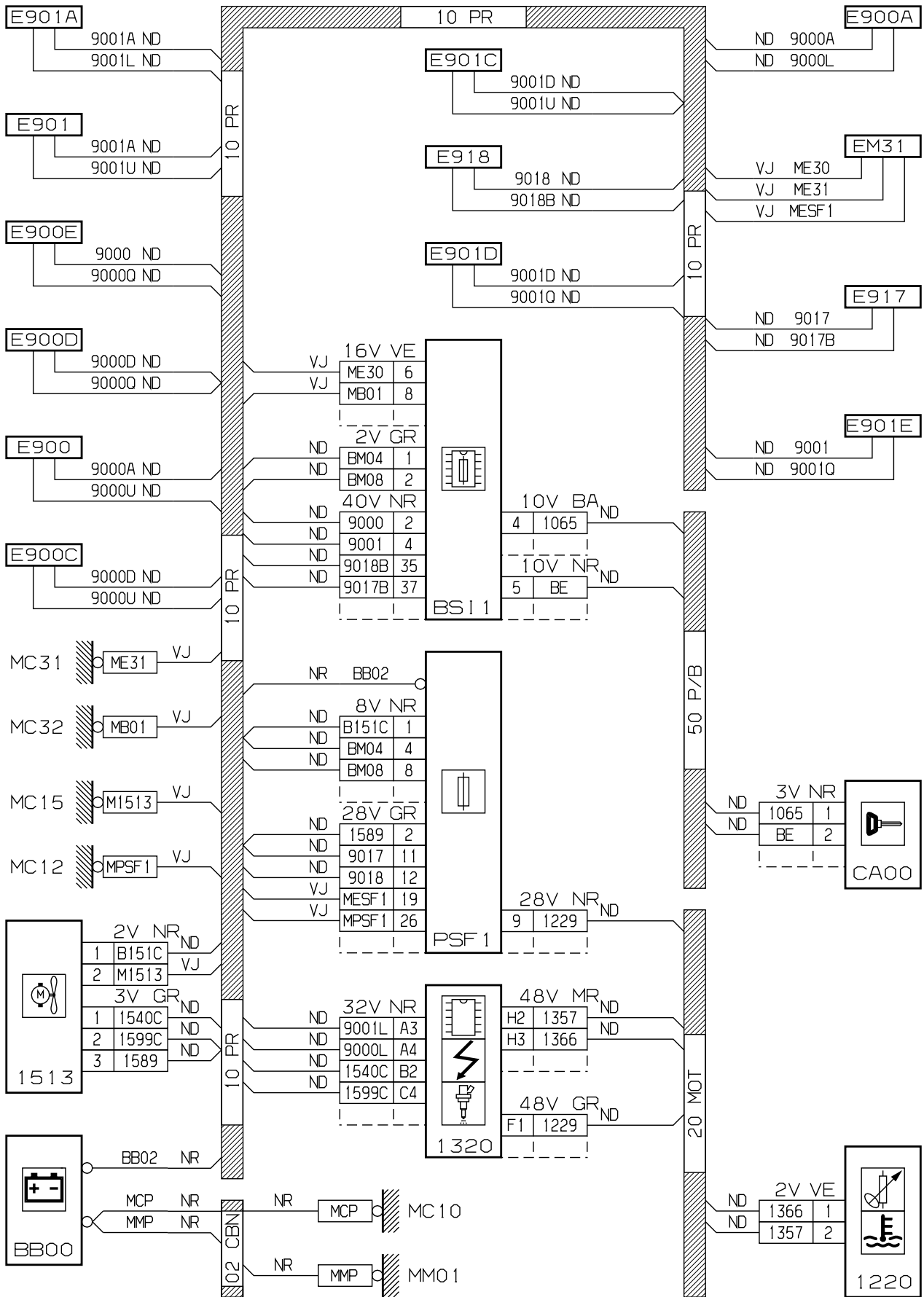
автомобиль : C5 (X7)		номер VIN: VF7RDRHRJ54086277 / OPR : 11671	
область	силовой агрегат	функция	охлаждение двигателя
составные части			

принцип



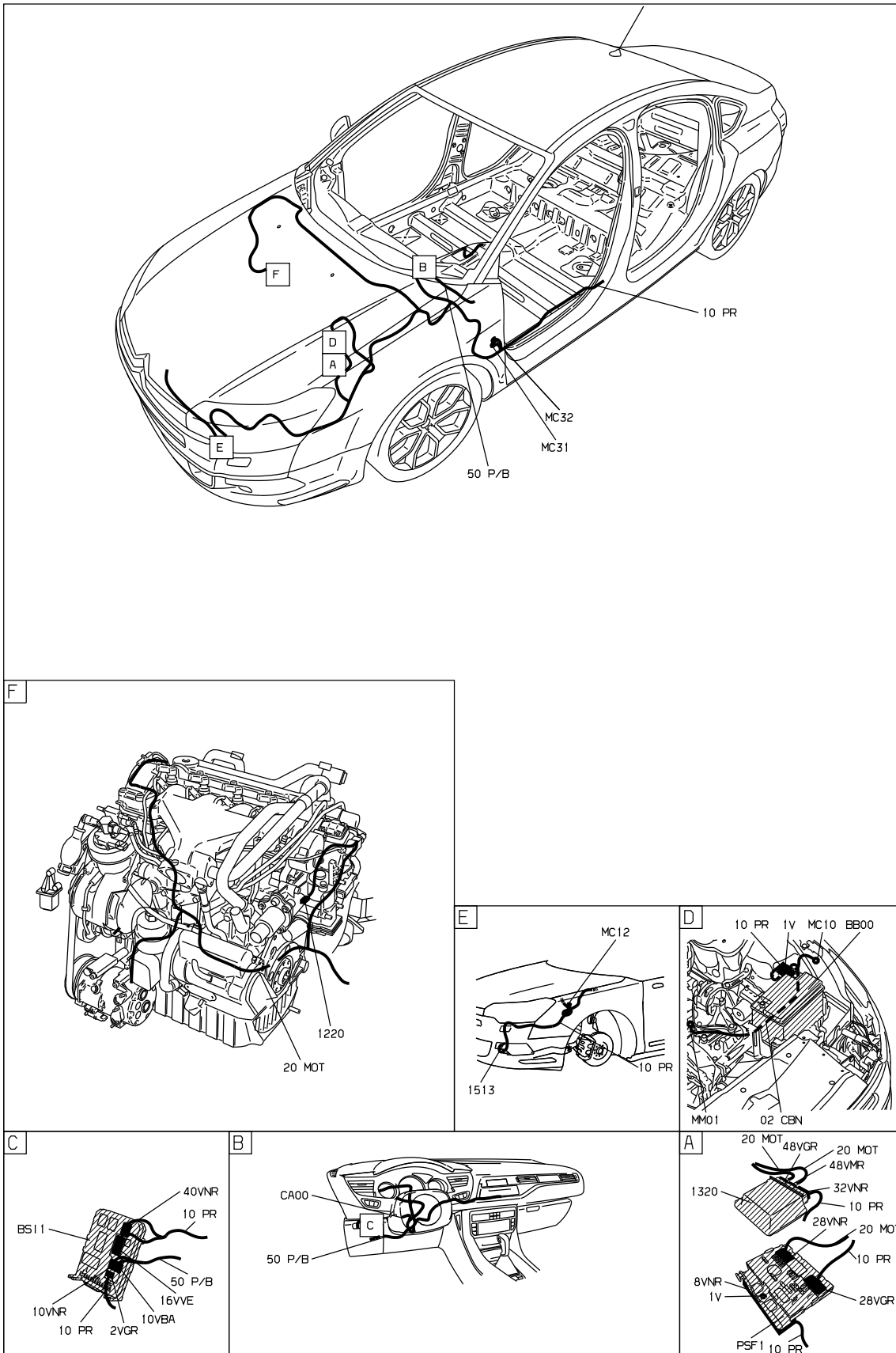
D3AR061R

прокладка трубопроводов (кабелей, тросов)



D3AR06 1G

null



D3AR06 I I

собственность PSA Peugeot Citroen

25/08/2022