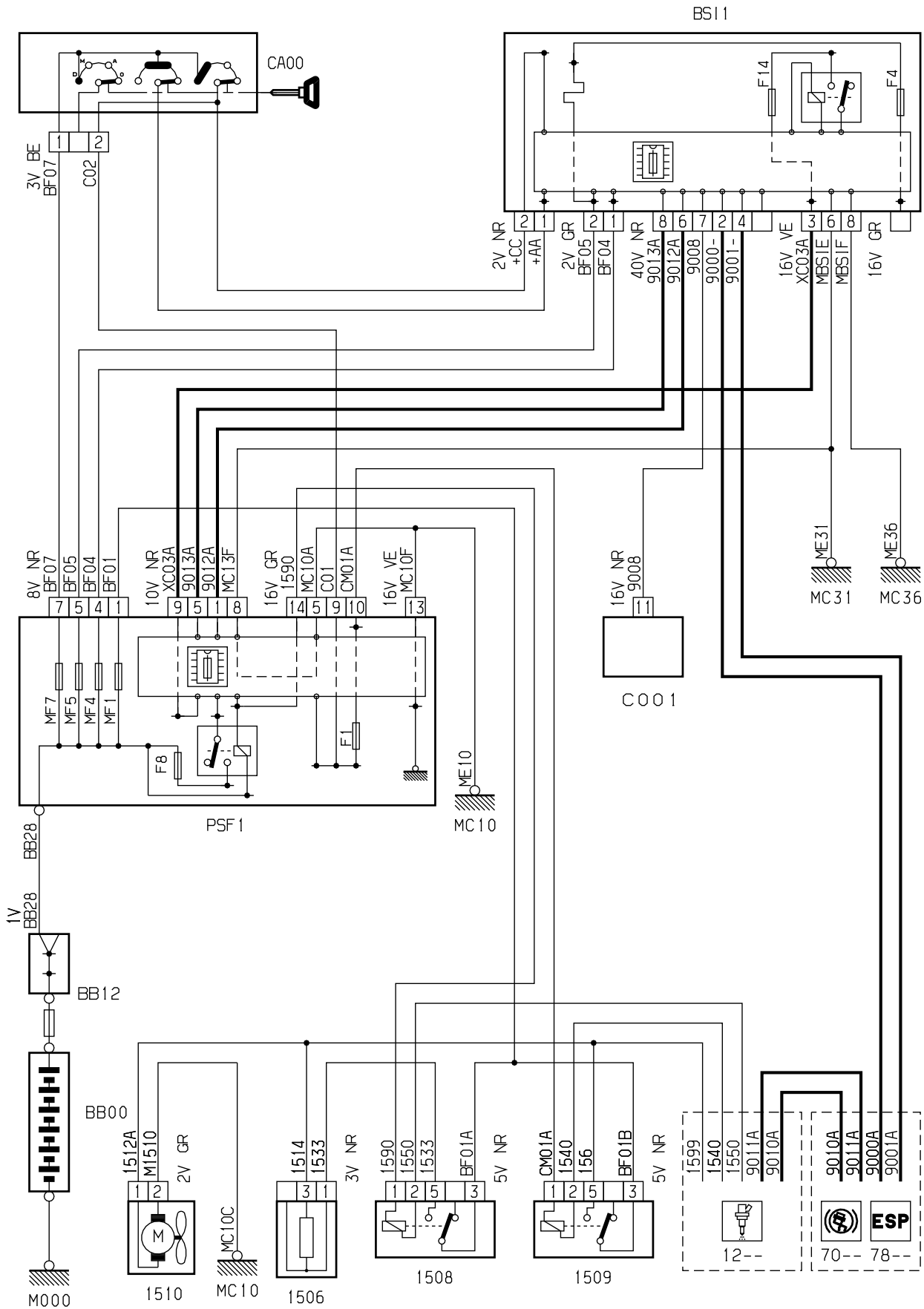


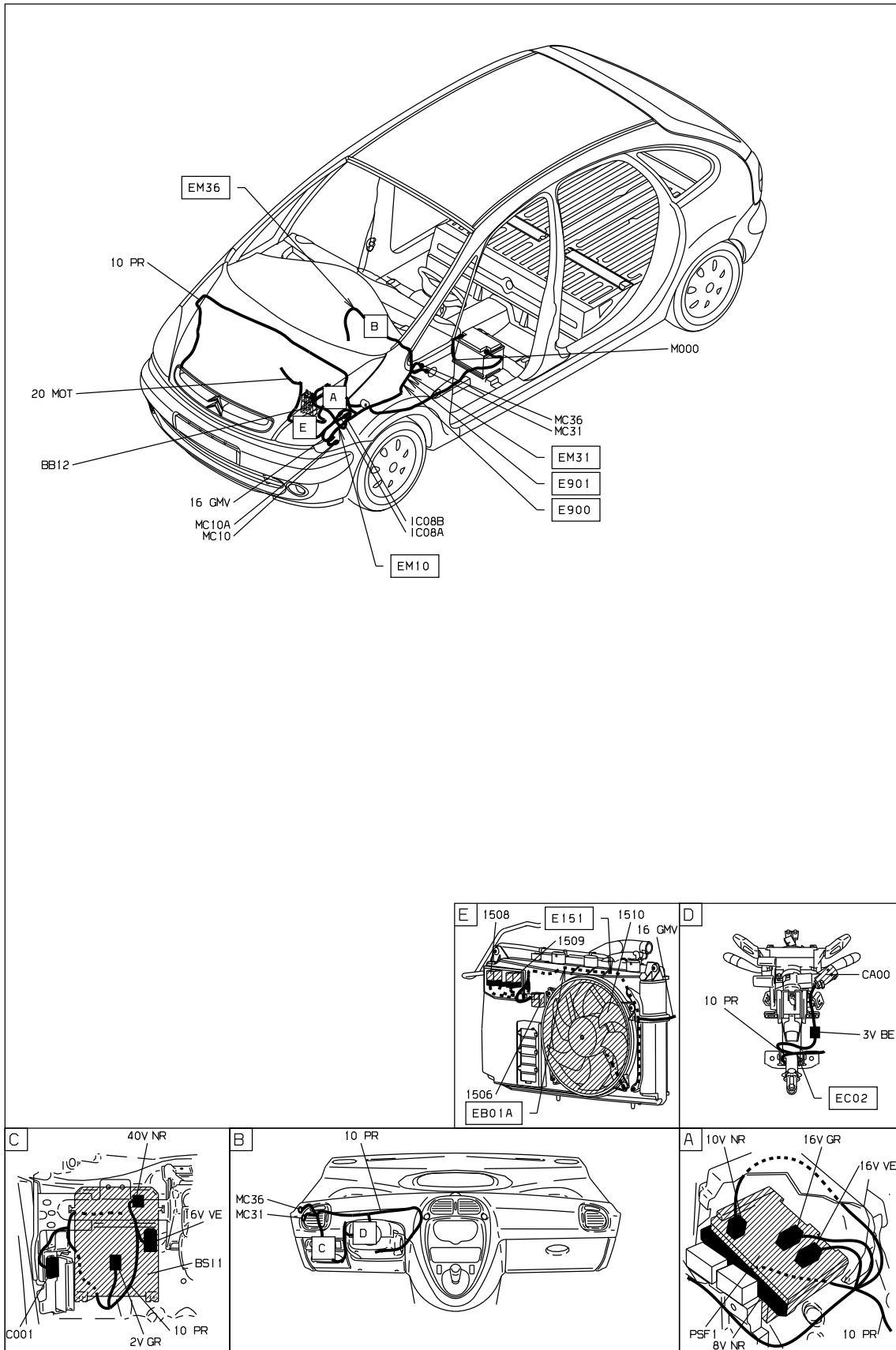
автомобиль : XSARA PICASSO		номер VIN: VF7CHNFUC25857610 / OPR : 10816	
область	силовой агрегат	функция	охлаждение двигателя
составные части			

принцип



D3AR1M7R

null



D3AR1M71

собственность PSA Peugeot Citroen

25/08/2022