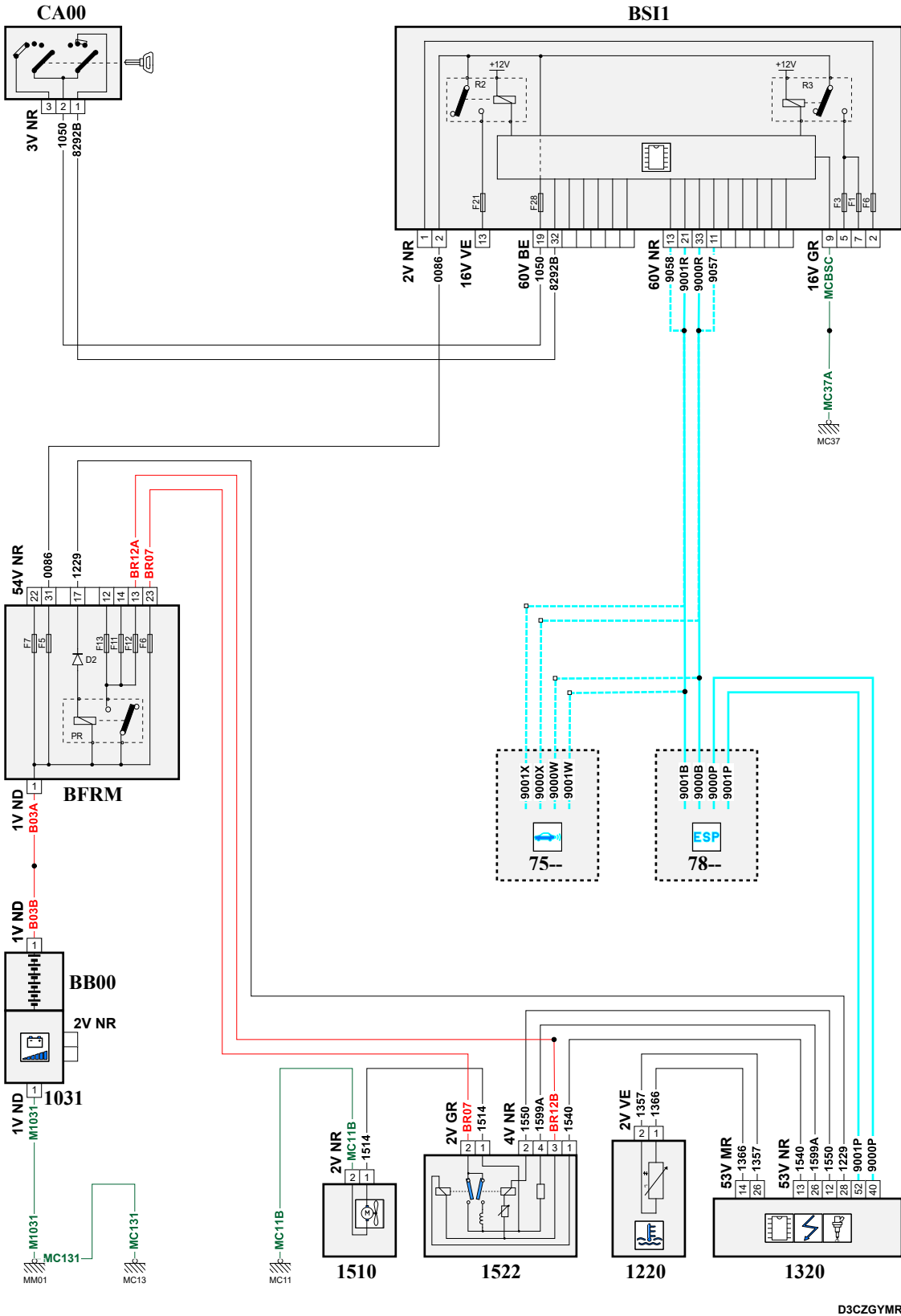


автомобиль : C4 CACTUS		номер VIN: VF70PHMZBFE559843 / OPR : 14176	
область	силовой агрегат	функция	охлаждение двигателя
составные части			

принцип



собственность PSA Peugeot Citroen

25/08/2022

код элемента	назначение	информация
1031	null	блок состояния заряда аккумуляторной батареи
1220	null	датчик температуры охлаждающей жидкости
1320	null	компьютер управления двигателем
1510	null	электровентилятор системы охлаждения /
1522	null	компьютер управления 2-скоростным электровентилятором
7500	null	компьютер системы помощи при парковке
7800	null	calculateur controle de stabilite
BB00	null	сервисная аккумуляторная батарея
BFRM	null	блок предохранителей и реле двигателя
BSI1	null	интеллектуальный коммутационный блок (BSI1)
CA00	null	контактор блокировки рулевого управления
E900C	null	сращивание информационного провода (или эквипотенциального 900C)
E900F	null	сращивание информационного провода (или эквипотенциального 900F)
E901C	null	сращивание информационного провода (или эквипотенциального 901C)
E901F	null	сращивание информационного провода (или эквипотенциального 901)
EB01	null	сращивание "+ аккумуляторной батареи", защищенного электрическим предохранителем номер 01
EB12	null	сращивание "+ аккумуляторной батареи", защищенного электрическим предохранителем номер 12
EM37A	null	сращивание массы (точка соединения с массой номер 37A)
MC11A	null	точка соединения с массой кузова номер 11A
MC13	null	точка соединения с массой кузова номер 13
MC37	null	точка соединения с массой кузова номер 37
MM01	null	точка "массы" двигателя № 01