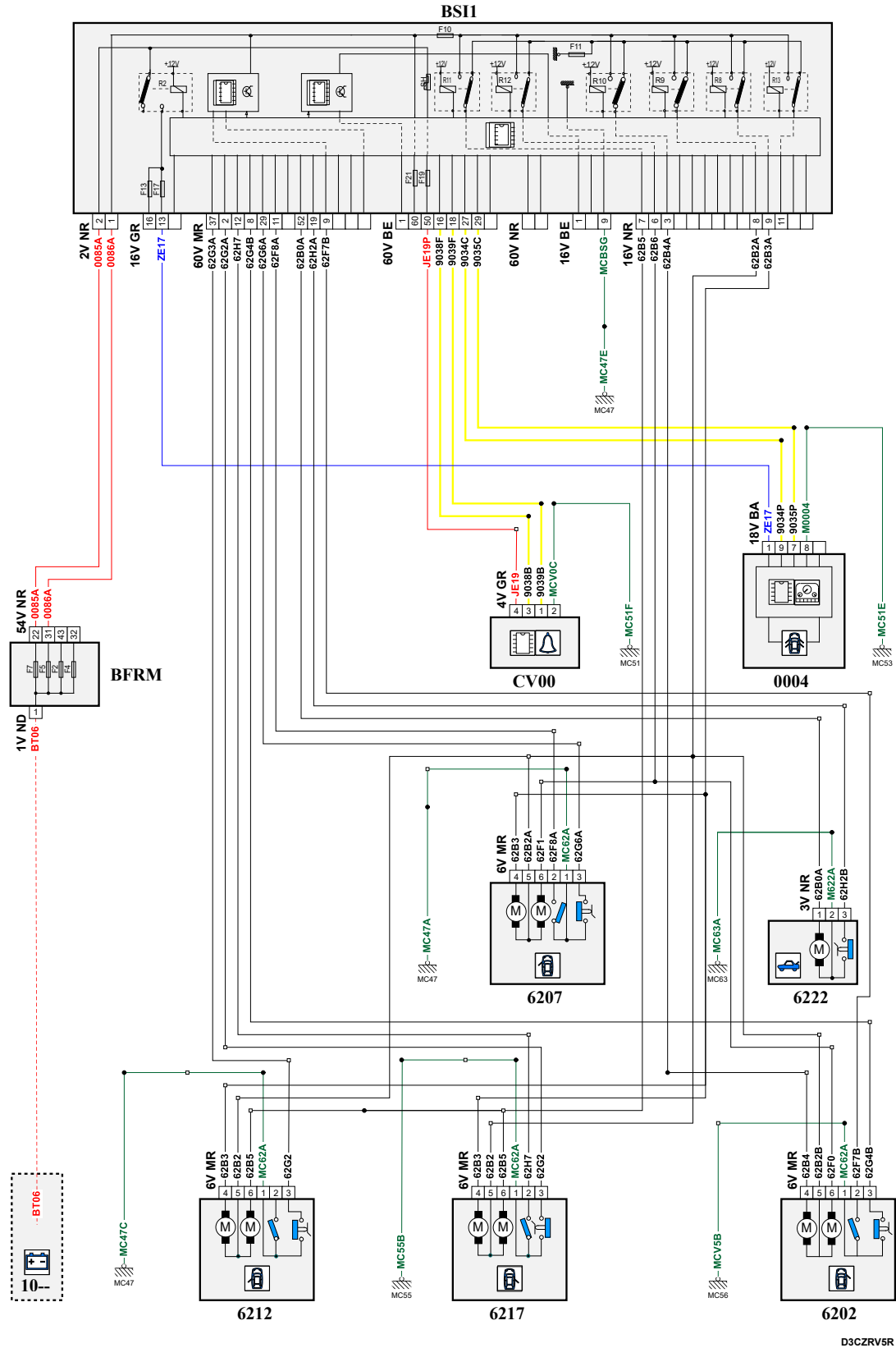


автомобиль : C5 AIRCROSS (C84)		номер VIN: VR7ARHNSJKL056486 / OPR : 15513	
область	элементы защиты и двери	функция	централизованная суперблокировка
составные части			

принцип



собственность PSA Peugeot Citroen

25/08/2022

код элемента	назначение	информация
0004	null	панель приборов / / интеллектуальная панель приборов /
6202	null	узел замка передней двери со стороны водителя
6207	null	замок передней пассажирской двери
6212	null	группа замочных механизмов задней левой двери
6217	null	замок в сборе задней правой двери
6222	null	узел замка крышки багажника или двери багажника
BFDB	null	блок предохранителей аккумуляторной батареи
BFRM	null	блок предохранителей и реле двигателя
BSI1	null	интеллектуальный коммутационный блок (BSI1)
CV00	null	подрулевой переключатель
E622	null	сращивание информационного провода (или эквипотенциального 622)
E623	null	сращивание информационного провода (или эквипотенциального 623)
E624	null	сращивание информационного провода (или эквипотенциального 624)
E625	null	сращивание информационного провода (или эквипотенциального 625)
E626	null	сращивание информационного провода (или эквипотенциального 626)
E934A	null	сращивание информационного провода (или эквипотенциального 934)
E935A	null	сращивание информационного провода (или эквипотенциального 935)
E938B	null	сращивание информационного провода (или эквипотенциального 938)
E939B	null	сращивание информационного провода (или эквипотенциального 939)
EM46D	null	сращивание массы (точка соединения с массой номер 46D)
EM47A	null	сращивание массы (точка соединения с массой номер 47A)
EM47B	null	сращивание массы (точка соединения с массой номер 47B)
EM47C	null	сращивание массы (точка соединения с массой номер 47C)
EM47E	null	сращивание массы (точка соединения с массой номер 47E)
EM51B	null	сращивание массы (точка соединения с массой номер 51B)
EM51C	null	сращивание массы (точка соединения с массой номер 51C)
EM55B	null	сращивание массы (точка соединения с массой номер 55B)
EM55D	null	сращивание массы (точка соединения с массой номер EM55D)
EM55E	null	сращивание массы (точка соединения с массой номер 55E)
EM63A	null	сращивание массы (точка соединения с массой номер 63A)
MC47A	null	точка соединения с массой кузова номер 47
MC47C	null	точка соединения с массой кузова номер 47
MC47E	null	точка соединения с массой кузова номер 47E
MC51C	null	точка соединения с массой кузова номер 51
MC53C	null	точка соединения с массой кузова номер 53
MC55B	null	точка соединения с массой кузова номер 55
MC56A	null	точка соединения с массой кузова номер 56A
MC63A	null	точка соединения с массой кузова номер 63