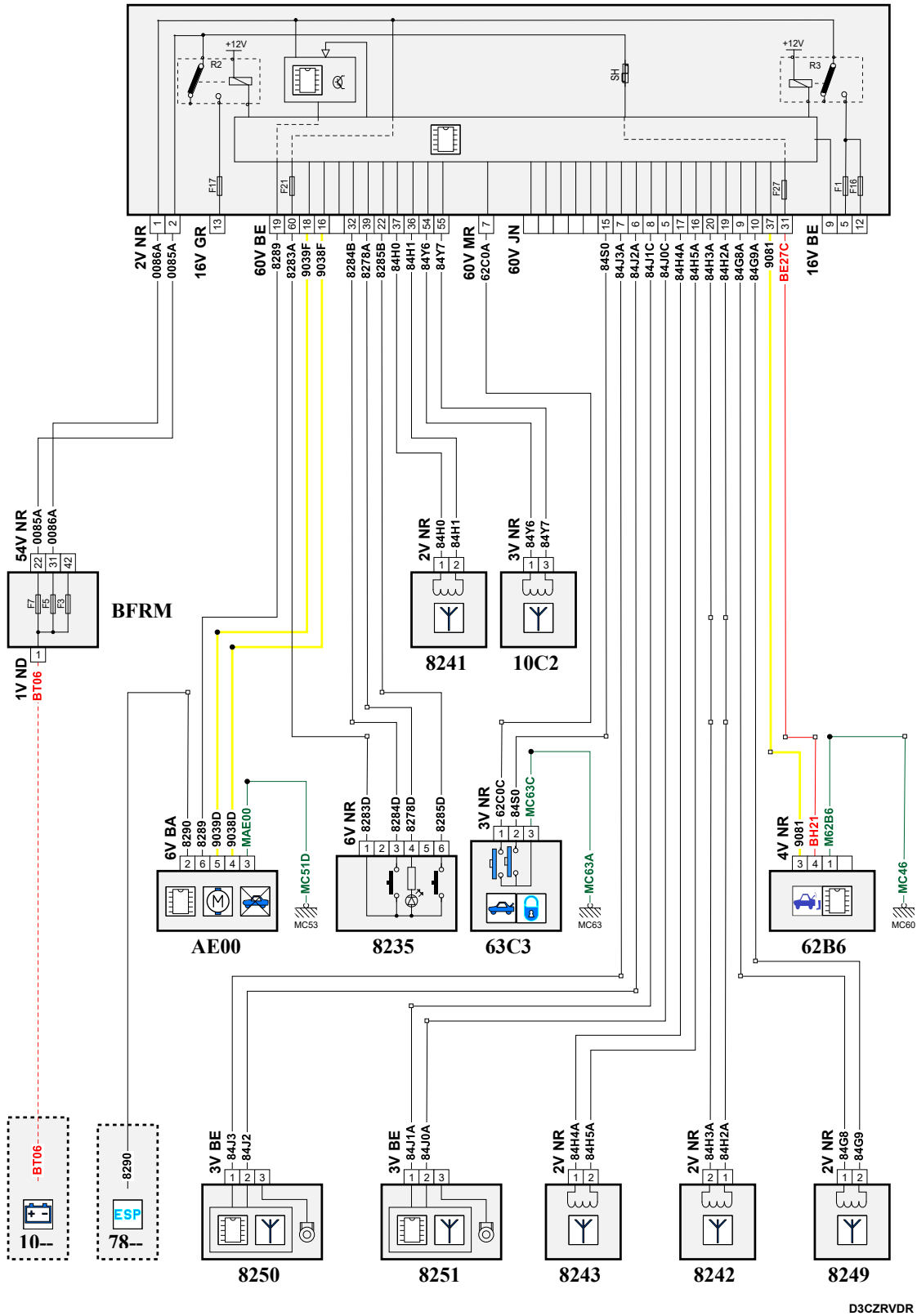


автомобиль : C5 AIRCROSS (C84)		номер VIN: VR7ARHNSJKL056486 / OPR : 15513	
область	элементы защиты и двери	функция	доступ к запуску двигателя без ключа
составные части			

принцип

BSI1



собственность PSA Peugeot Citroen

25/08/2022

код элемента	назначение	информация
10C2	null	резервная антенна аутентификации/идентификации идентификатора "свободные руки"/
62B6	null	компьютер открытия элемента без помощи рук с правой стороны или сзади
63C3	null	команда блокировки "Hands Free" багажника, дверей и крышек
7800	null	calculateur controle de stabilite
8235	null	кнопка запуска двигателя
8241	null	внутренняя антенна 1 панели управления
8242	null	внутренняя центральная антенна
8243	null	внутренняя антенна багажника
8249	null	наружная антенна багажника
8250	null	модуль наружной ручки передней левой двери
8251	null	модуль наружной ручки передней правой двери
AE00	null	электрическая блокировка рулевого колеса
BFDB	null	блок предохранителей аккумуляторной батареи
BFRM	null	блок предохранителей и реле двигателя
BSI1	null	интеллектуальный коммутационный блок (BSI1)
E938B	null	сращивание информационного провода (или эквипотенциального 938)
E939B	null	сращивание информационного провода (или эквипотенциального 939)
EM46E	null	сращивание массы (точка соединения с массой номер 46E)
EM51A	null	сращивание массы (точка соединения с массой номер 51A)
EM63A	null	сращивание массы (точка соединения с массой номер 63A)
MC53B	null	точка соединения с массой кузова номер 53B
MC60B	null	точка соединения с массой кузова номер 60
MC63A	null	точка соединения с массой кузова номер 63