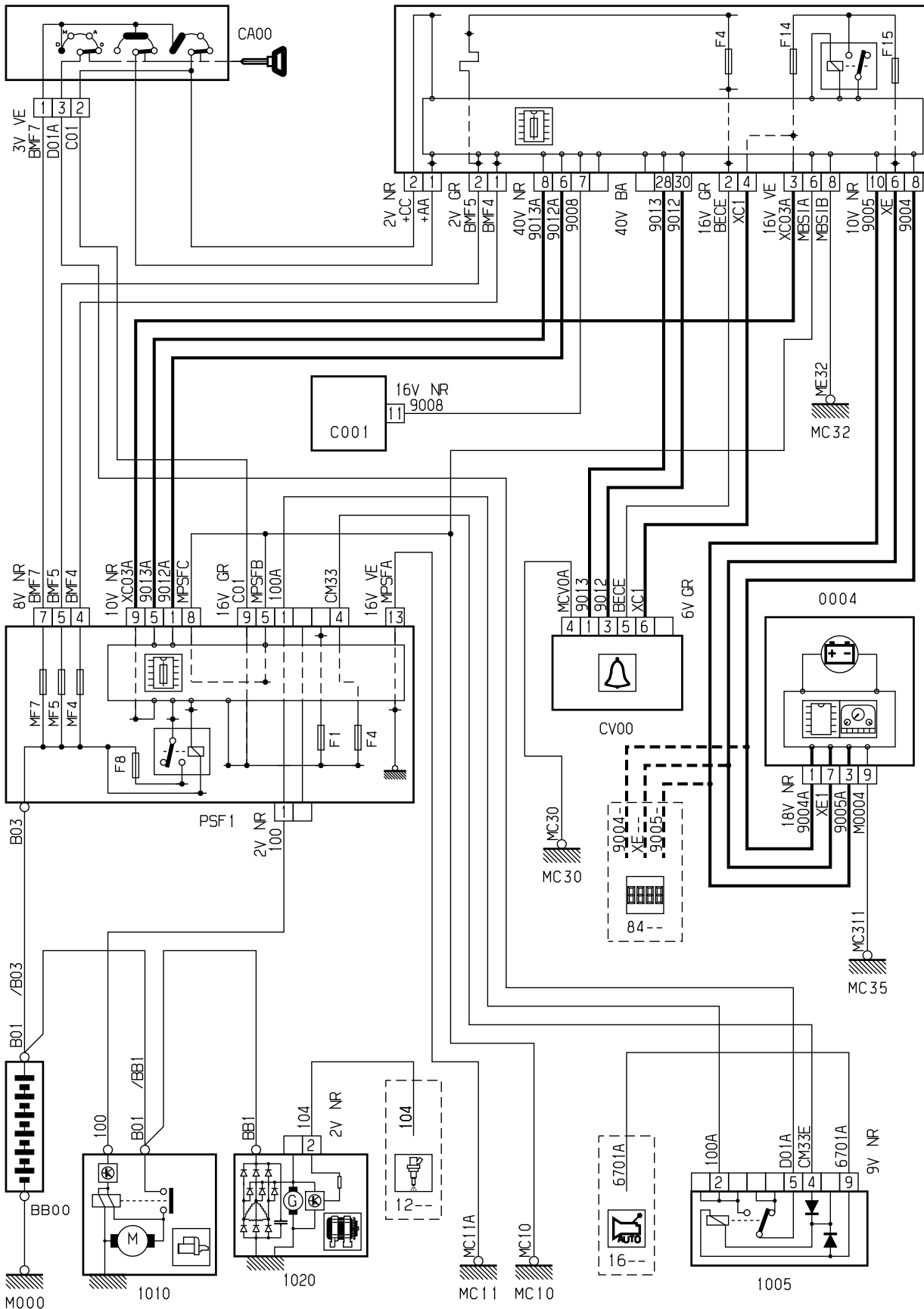


автомобиль : C3		номер VIN: VF7FCKFVE26504532 / OPR : 9473	
область	силовой агрегат	функция	Запуск двигателя
составные части			

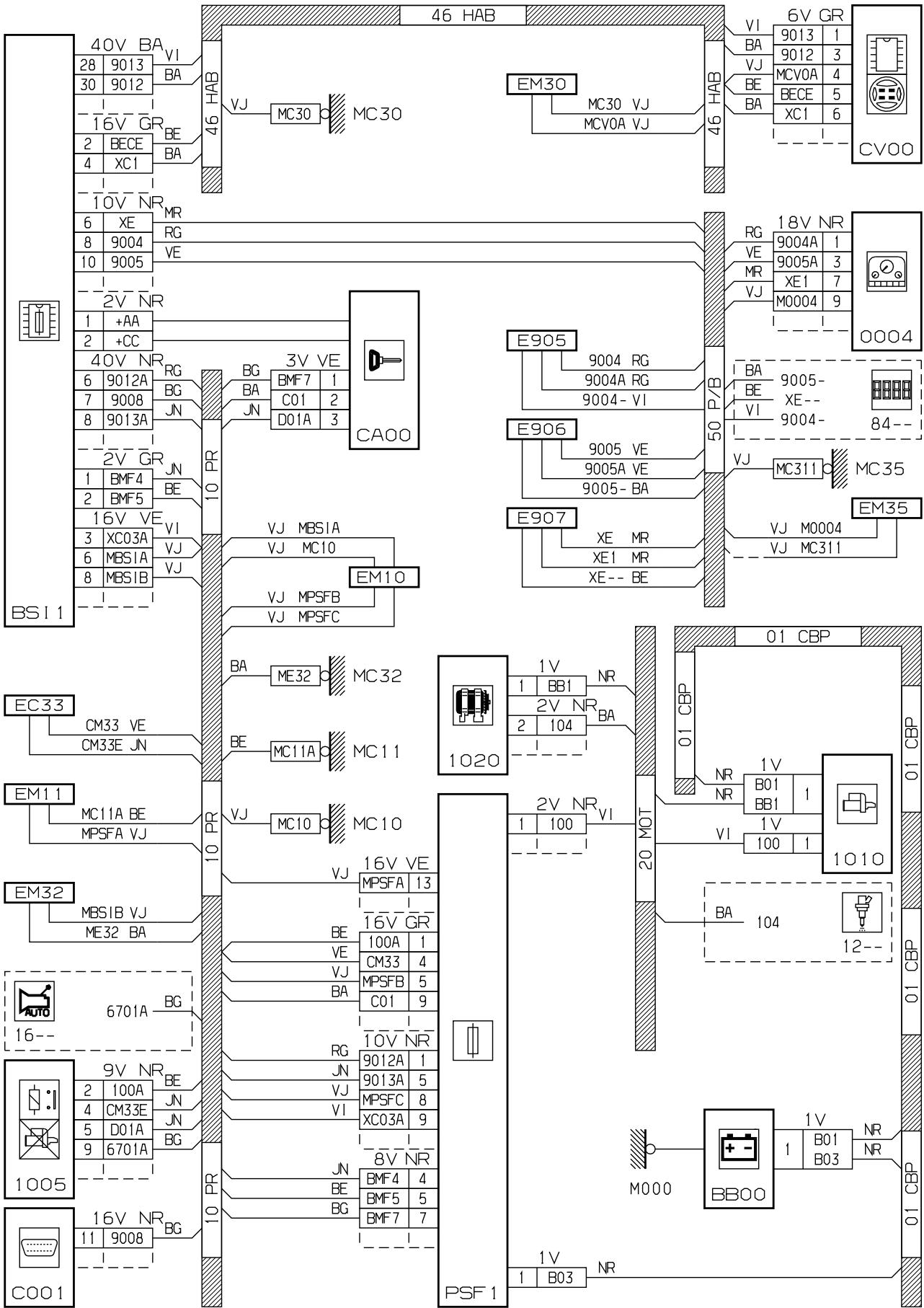
принцип

BSI1



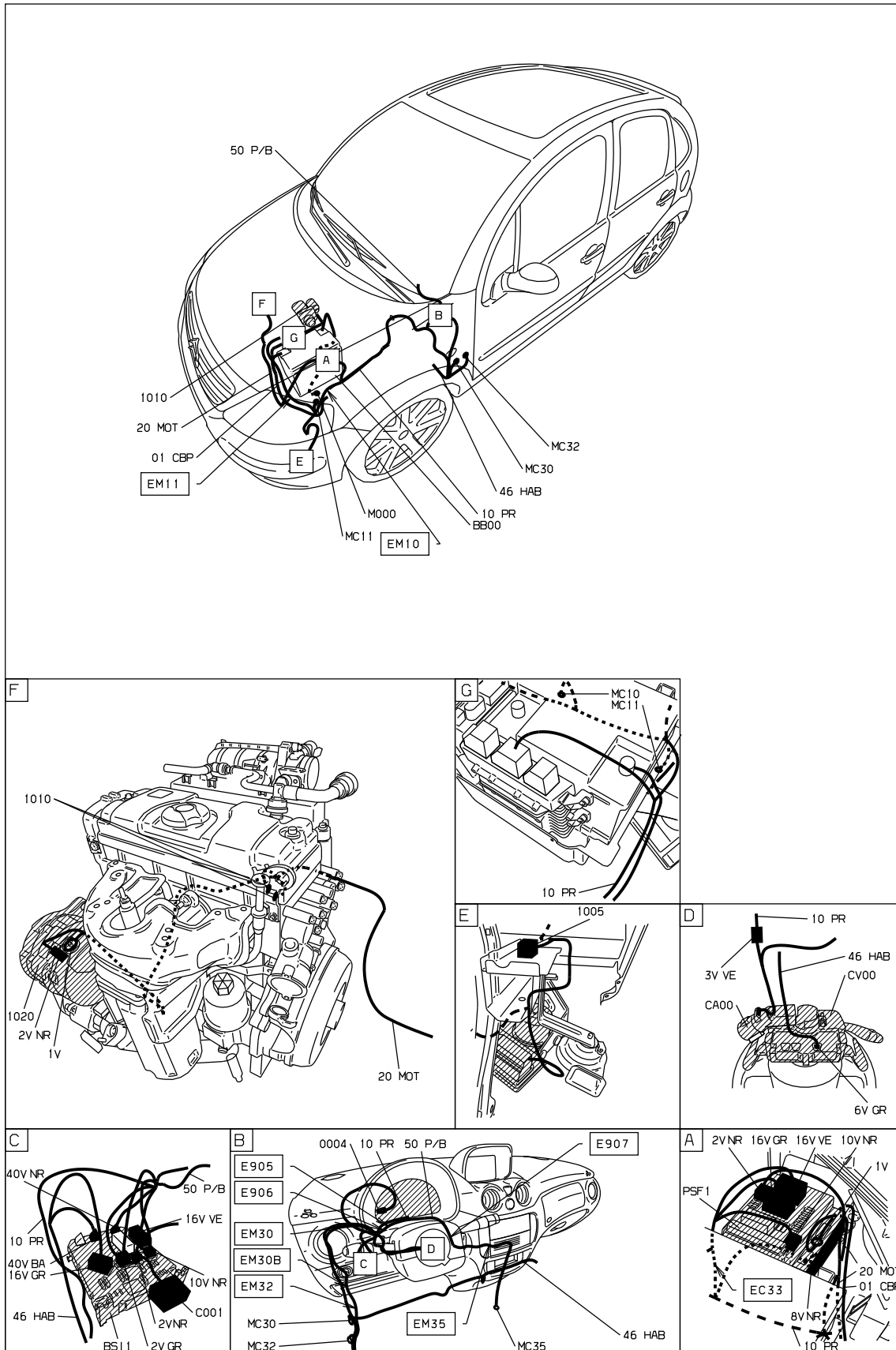
D3AR9Z7R

прокладка трубопроводов (кабелей, тросов)



D3AR9Z7G

null



D3AR9Z71

собственность PSA Peugeot Citroen

19/08/2022