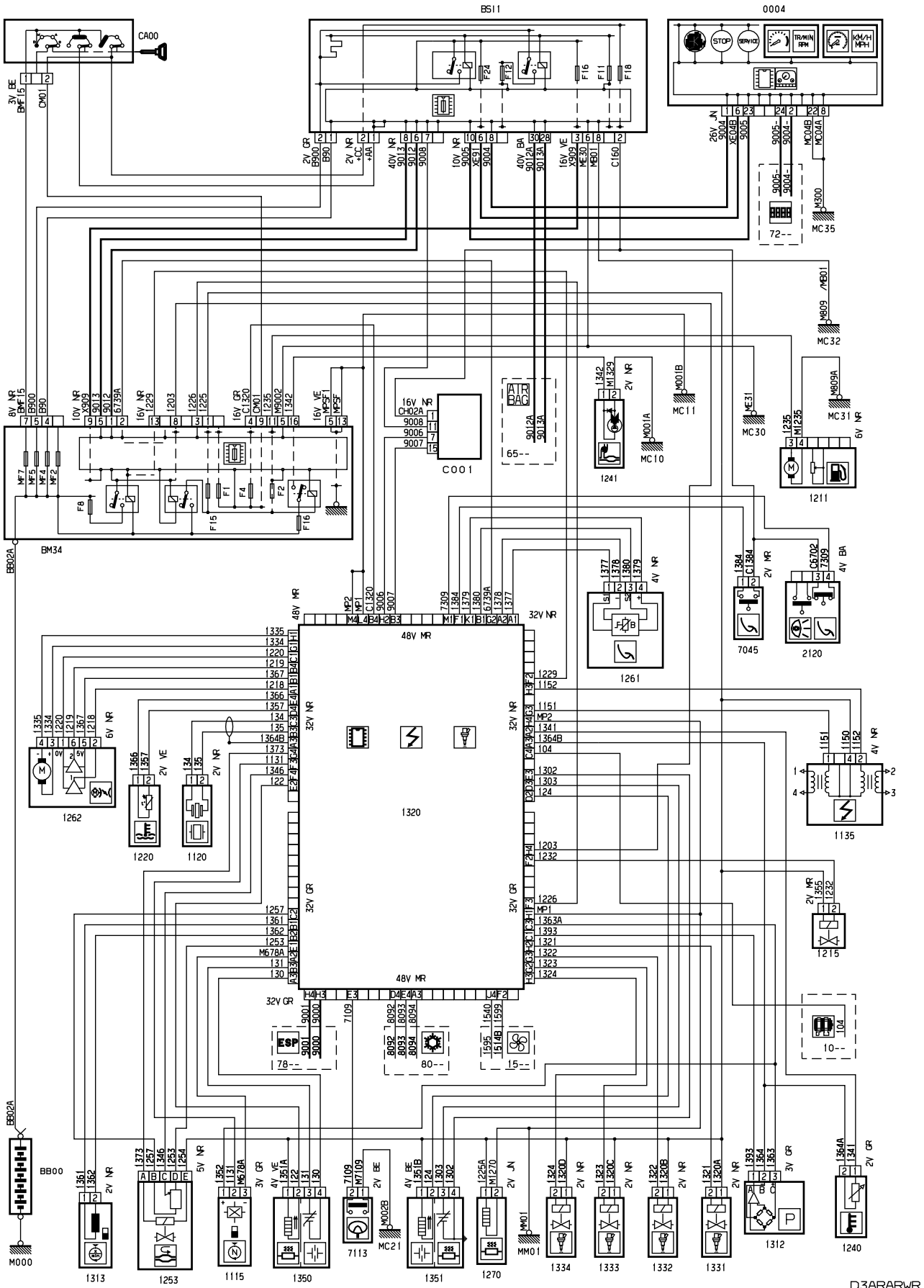


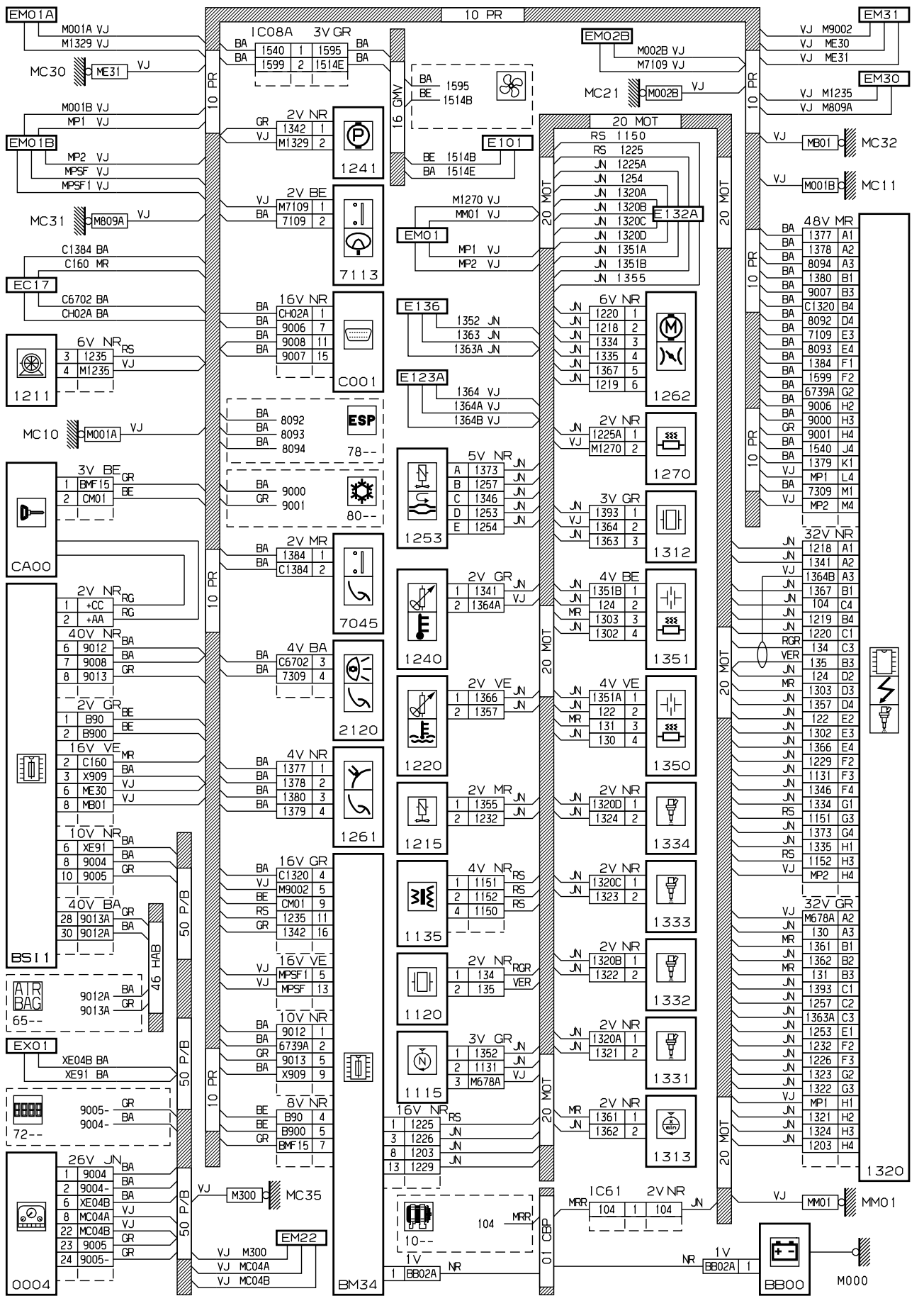
автомобиль : C5	номер VIN: VF7DC6FZC76385105 / OPR : 9564
область	силовой агрегат
функция	электронный впрыск
составные части	

принцип



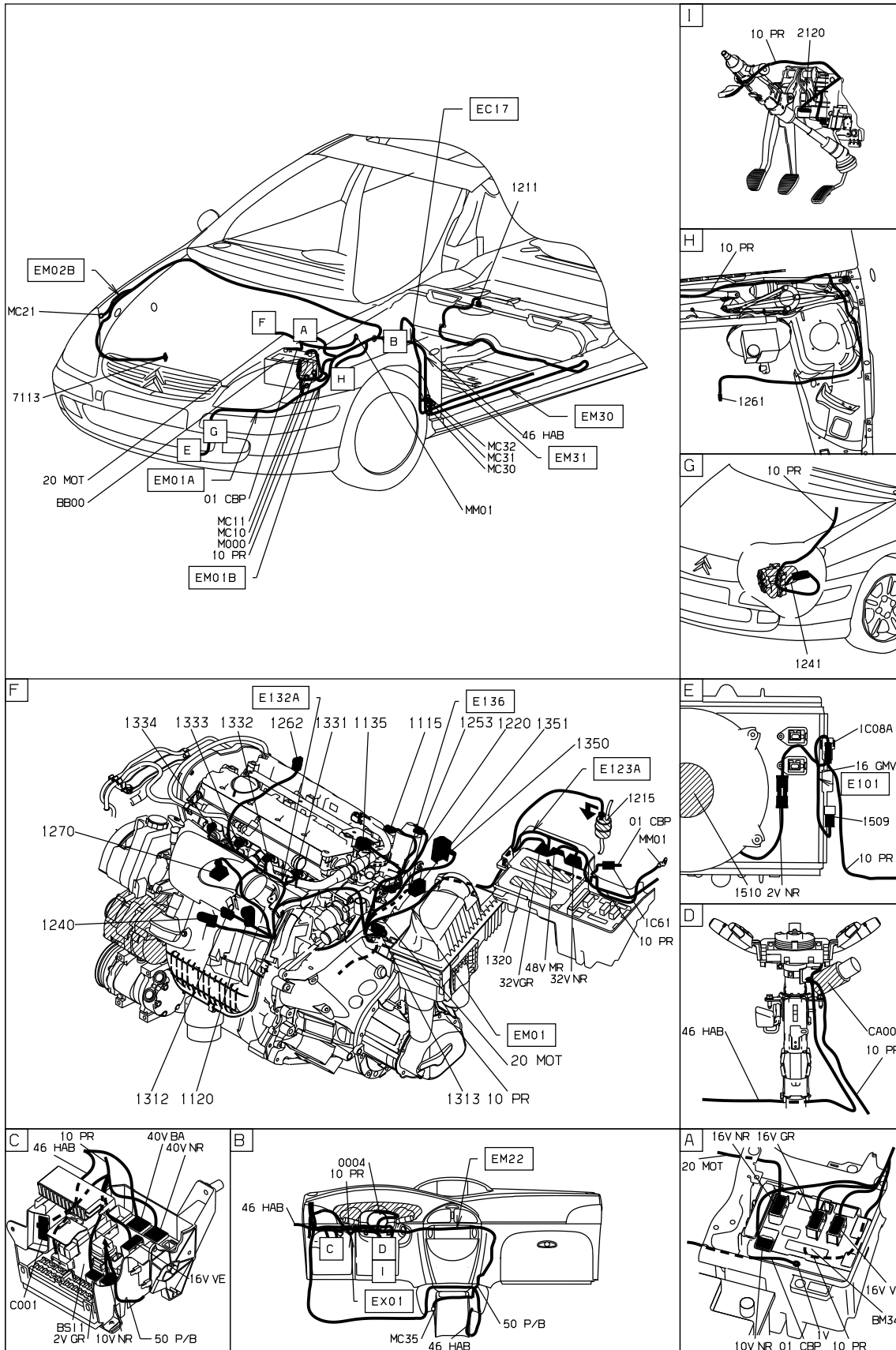
D3ARARWR

прокладка трубопроводов (кабелей, тросов)



D3ARARWG

null



D3ARARW1

собственность PSA Peugeot Citroen

12/08/2022