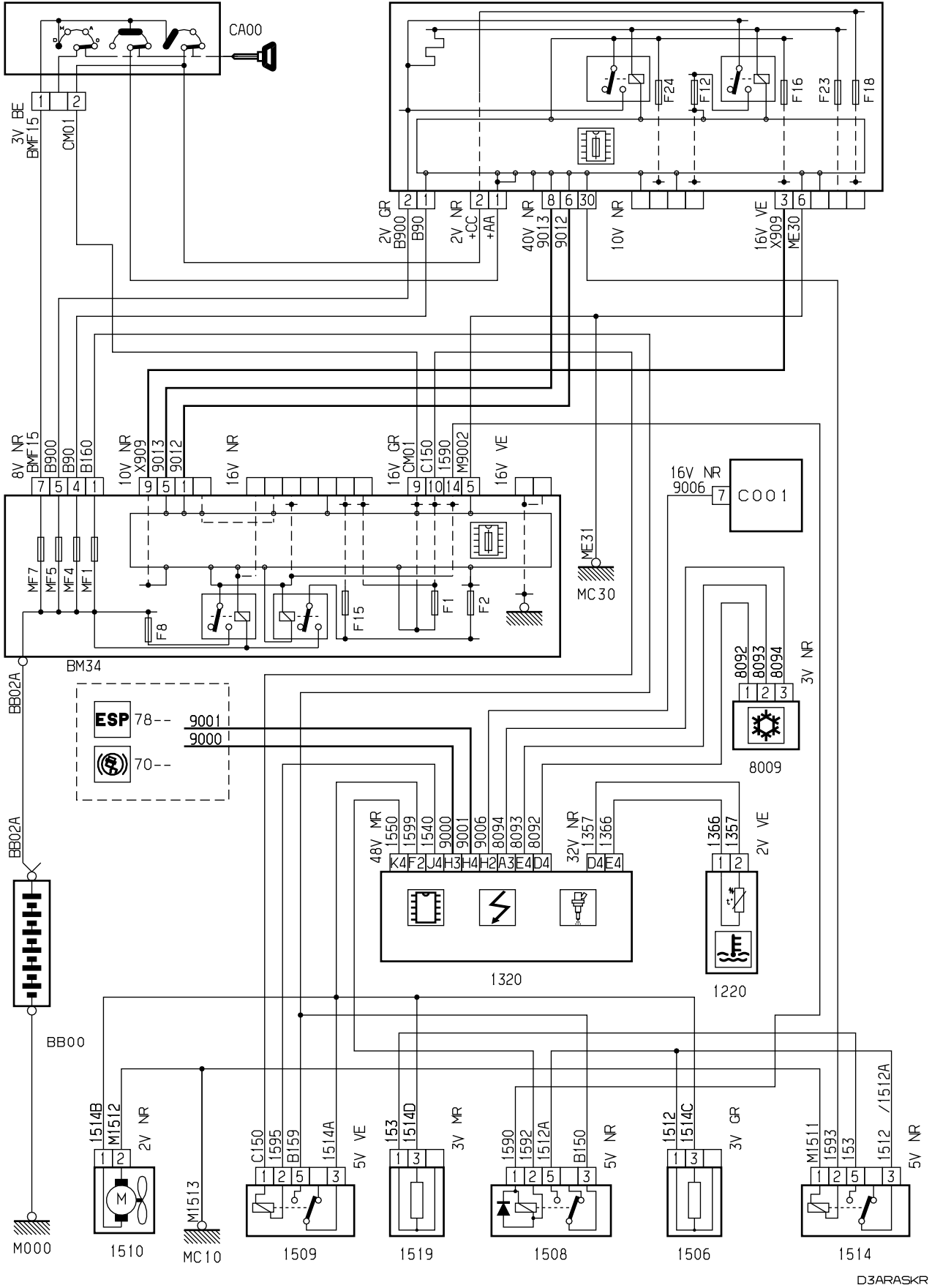


автомобиль : C5		номер VIN: VF7DC6FZC76385105 / OPR : 9564	
область	силовой агрегат	функция	охлаждение двигателя
составные части			

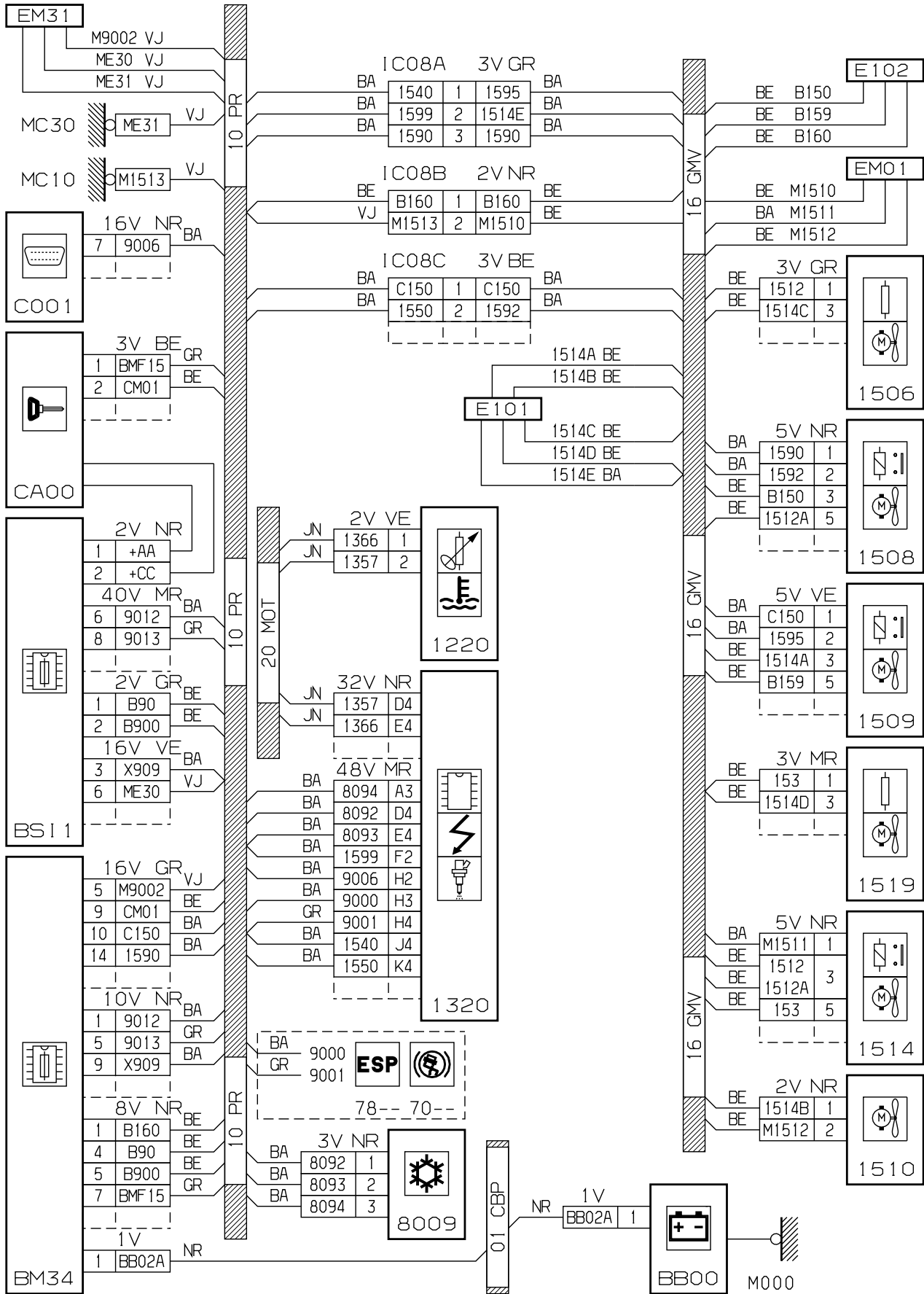
принцип

BS11



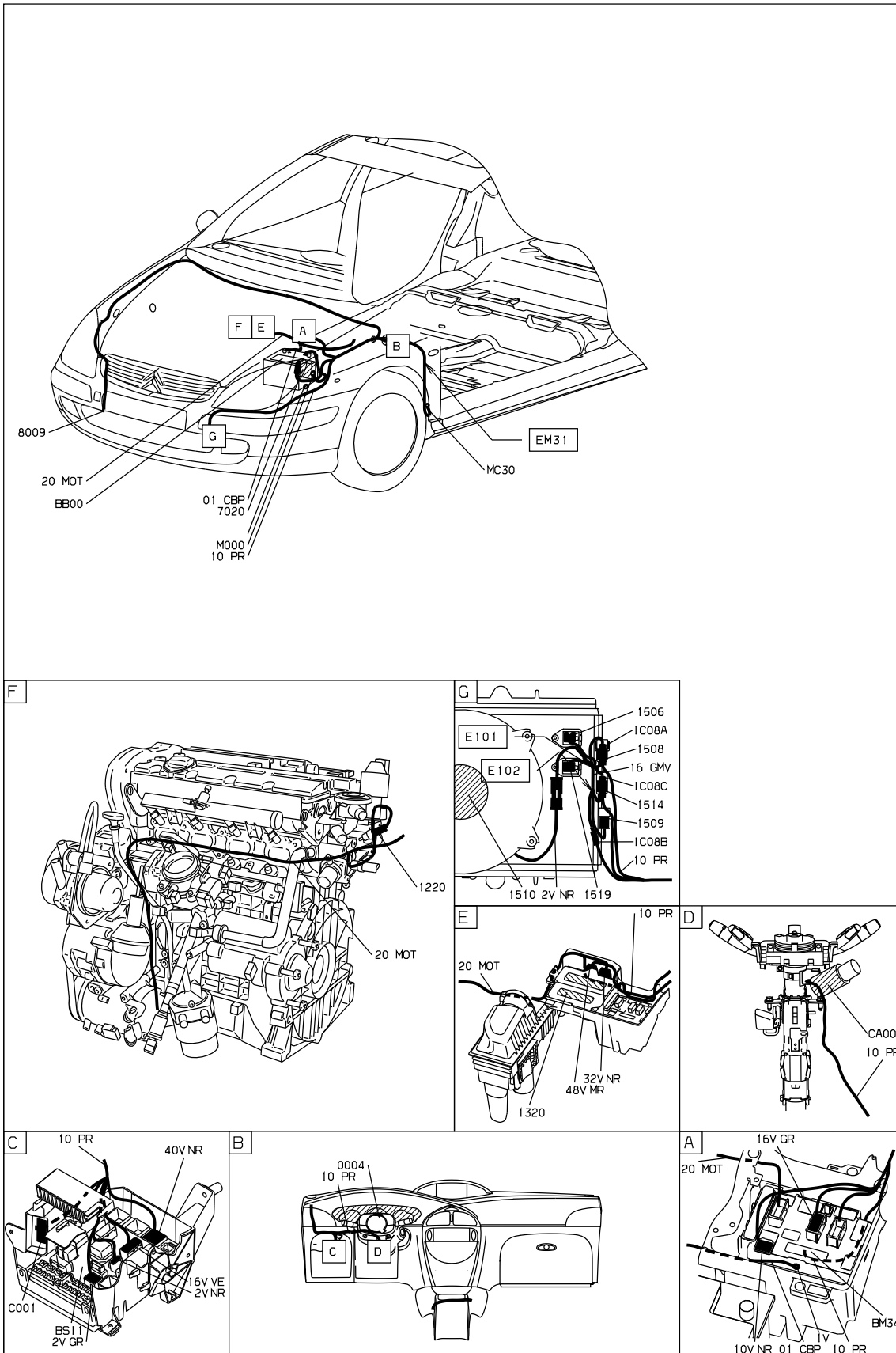
D3ARASKR

прокладка трубопроводов (кабелей, тросов)



D3ARASKG

null



D3ARASK1

собственность PSA Peugeot Citroen

12/08/2022