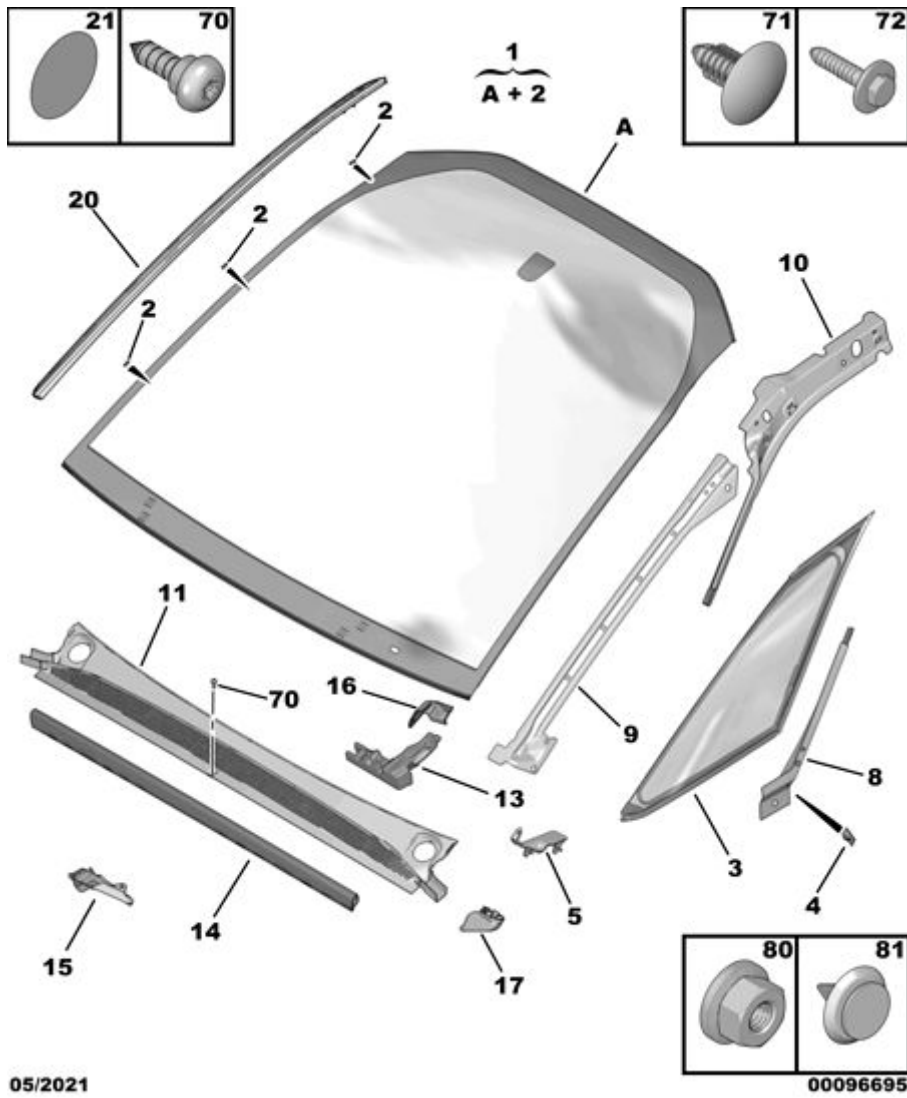


02.06.21 741601A

РАМКА ЛОБОВОГО СТЕКЛА И ЛОБОВОЕ СТЕКЛО

A: ПОСТАВЛЯЕТСЯ С ШУМОИЗОЛЯЦИЕЙ



05/2021

00096695

01	16 172 957 80	REACH	01	ВЕТРОВОЕ СТЕКЛО В СБОРЕ
	16 172 957 80	REACH	01	ПОЗИЦИЯ 9814783480 9814783480
02	8735 98	REACH	06	ПРОКЛАДКА СТЕКЛА
03	96 758 414 80	REACH	01	СТЕКЛО СТОЙКИ ПРОЕМА
	96 758 413 80	REACH	01	ЛЕВЫЙ
			01	ПРАВЫЙ
04	96 759 271 80	REACH	04	РАСШИРЯЮЩАЯСЯ ВСТАВКА
05	98 001 129 80	REACH	01	РАСШИРЯЮЩАЯСЯ ВСТАВКА
	98 001 128 80	REACH	01	ЛЕВЫЙ
			01	ПРАВЫЙ
08	98 056 610 80	REACH	01	УСИЛИТЕЛЬ СТОЙКИ ПРОЕМА
	98 056 609 80	REACH	01	ЛЕВЫЙ
			01	ПРАВЫЙ
09	16 089 580 80	REACH	01	РЕБРО ЖЕСТКОСТИ СТОЙКИ ПРОЕМА
	16 089 579 80	REACH	01	ЛЕВЫЙ
				ASS
			01	ПРАВЫЙ
				ASS
10	16 089 808 80	REACH	01	ОБШИВКА СТОЙКИ ПРОЕМА
	16 089 806 80	REACH	01	ЛЕВЫЙ
				ASS
			01	ПРАВЫЙ
				ASS
11	96 759 435 XT	REACH	01	РЕШЕТКА ВОЗДУХОЗАБОРНИКА
				FXT - СЕРЕБРИСТО-СЕРЫЙ
13	96 761 687 80	REACH	01	ПЕНА
	96 761 688 80	REACH	01	ПРАВЫЙ
				ETANCHEITE COLLECT
			01	ЛЕВЫЙ
				ETANCHEITE COLLECT
14	98 014 339 80	REACH	01	УПЛОТНИТ. РЕШЕТ. ВХОДА ВОЗДУХА
15	98 014 334 80	REACH	01	ОПОРА РЕШЕТКИ ВХОДА ВОЗДУХА
	98 014 335 80	REACH	01	ПРАВЫЙ
				LAT
			01	ЛЕВЫЙ
				LAT
16	96 783 953 80	REACH	01	КРЫШКА
	96 783 954 80	REACH	01	ПРАВЫЙ
				LAT
			01	ЛЕВЫЙ
				LAT
17	98 066 805 80	REACH	02	ТРУБКА СЛИВА ВОДЫ ПЕРЕД. ЩИТКА

20	16 093 451 80	REACH	01	ДЕКОРАТ. ЭЛЕМ. ВЕТРОВ. СТЕКЛА ПРАВЫЙ НА ПОКРАСКУ
	16 093 456 80	REACH	01	ЛЕВЫЙ НА ПОКРАСКУ
70	9227 57	REACH	01	ВИНТ ФИКСАТОРА СТЕКЛА DIAM 6X17
71	6992 W9	REACH	04	(MUL) ФИКСАТОР
72	6923 E6	REACH	10	(MUL) БОЛТ TH RDL M10X150-35
80	6936 E4	REACH	03	(MUL) ГАЙКА С НЕСЪЕМН ШАЙБ
81	8123 96	REACH	14	ФИКСАТОР ДЕКОР НАКЛ ВЕТР СТЕКЛ