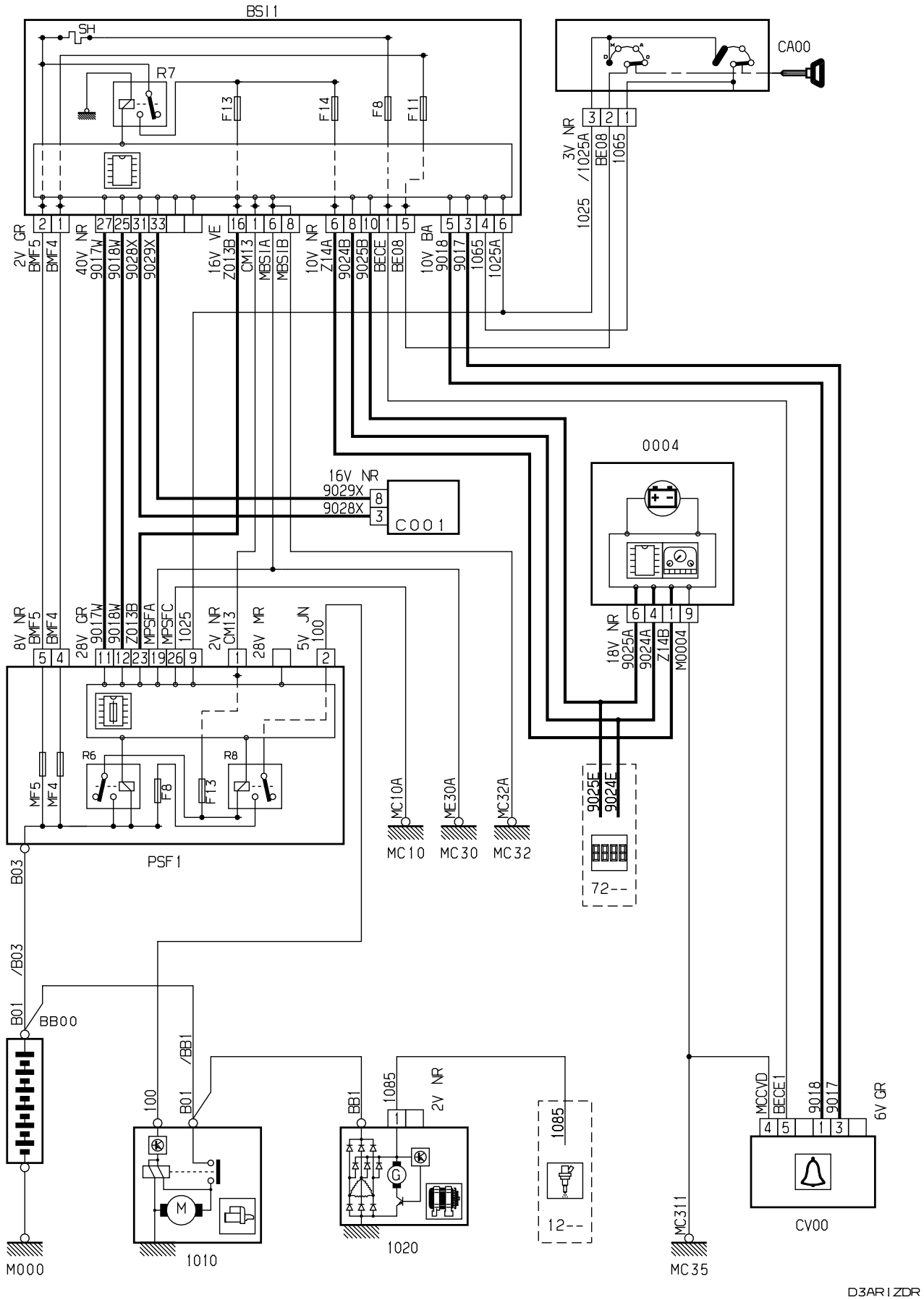


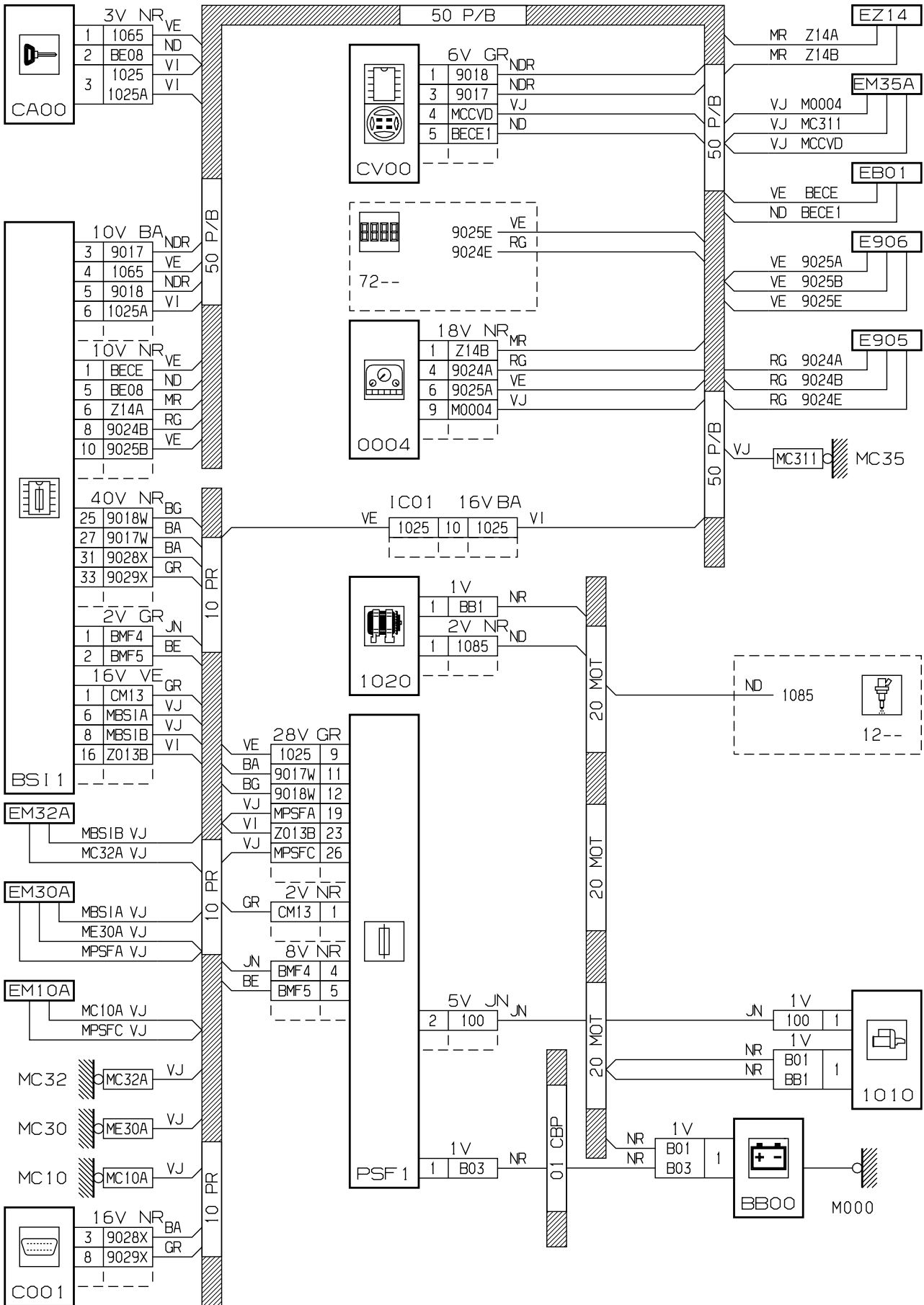
автомобиль : C3 II		номер VIN: VF7FCKFVC28795019 / OPR : 10938	
область	силовой агрегат	функция	Запуск двигателя
составные части			

принцип



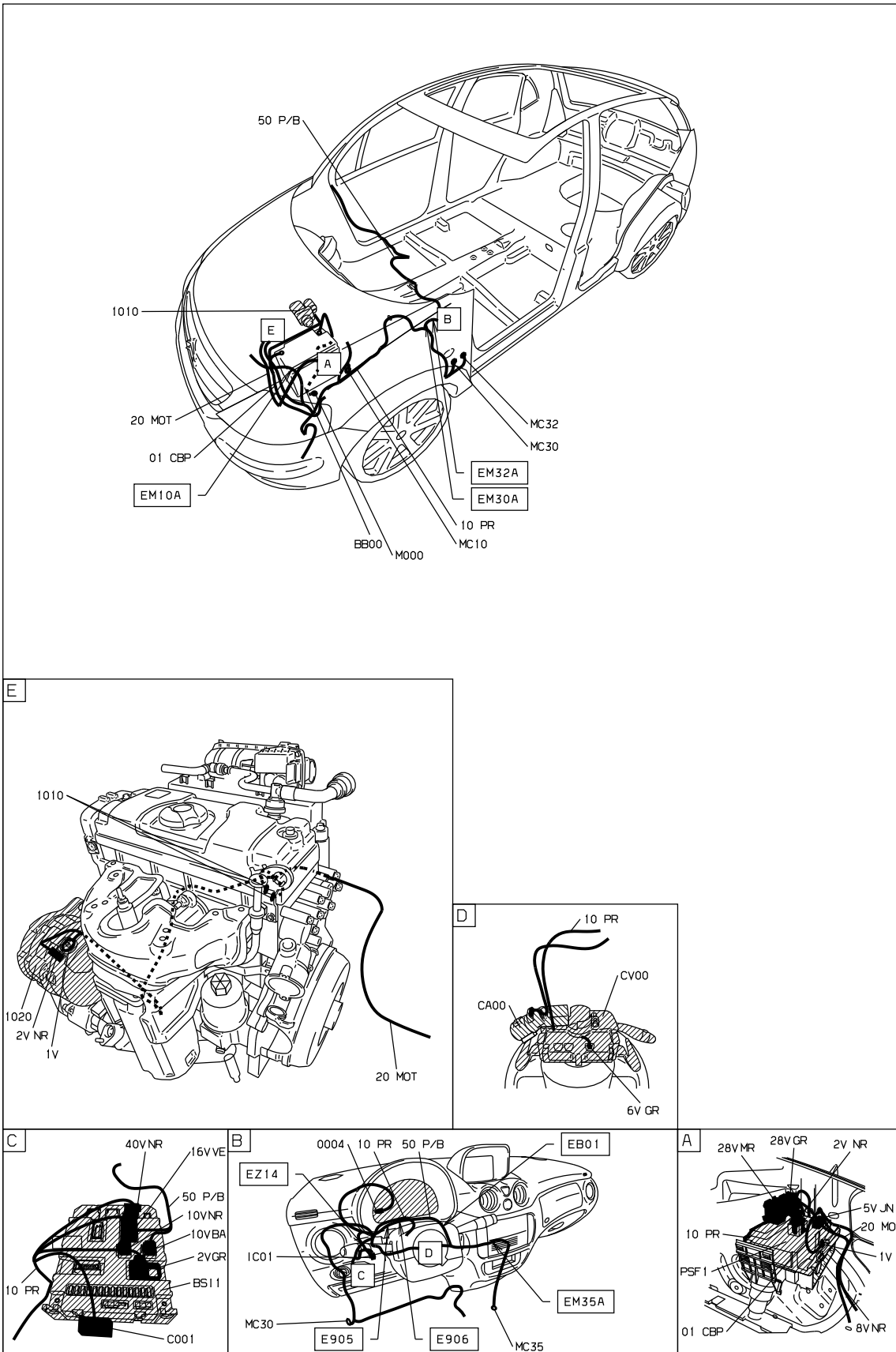
D3AR1ZDR

прокладка трубопроводов (кабелей, тросов)



D3AR | ZDG

null



D3ARIZD1

собственность PSA Peugeot Citroen

02/10/2020