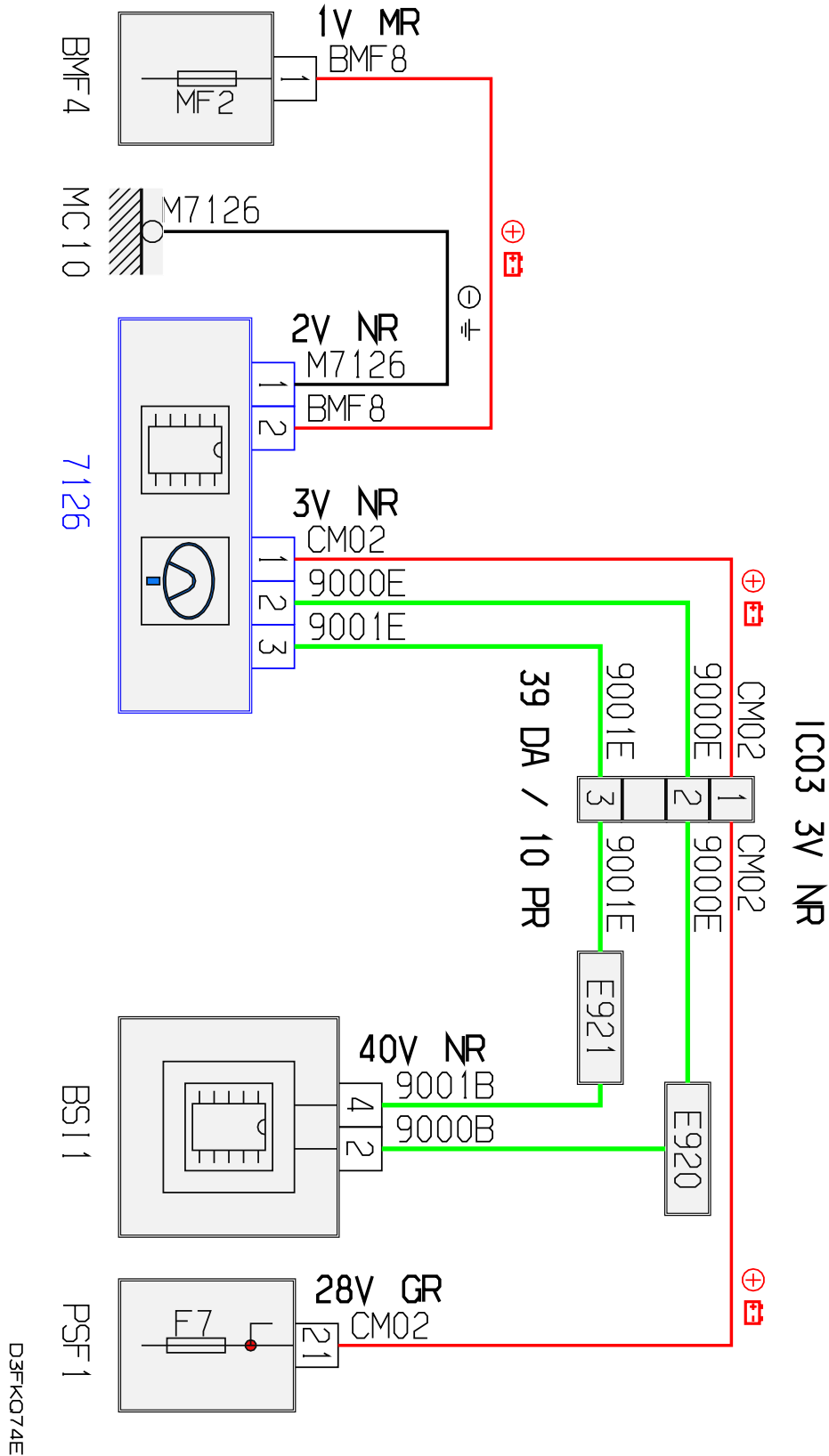


автомобиль : 207 (A7)	номер VIN: VF3WC9HXC34335305 / OPR : 11456		
область	система помощи при вождении	функция	усилитель рулевого управления
составные части	7126 компьютер электрического рулевого усилителя /		

null



собственность PSA Peugeot Citroen

05/08/2022

код элемента	назначение	информация
7126	null	компьютер электрического рулевого усилителя /
BMF4	null	модуль макси предохранителей
BSI1	null	интеллектуальный коммутационный блок (BSI1)
E920	null	сращивание информационного провода (или эквипотенциального 920)
E921	null	сращивание информационного провода (или эквипотенциального 921)
IC03	null	соединение главного жгута проводов со жгутом проводов рулевого гидроусилителя
MC10	null	точка соединения с массой кузова номер 10
PSF1	null	сервисная панель - модуль предохранителей в моторном отсеке