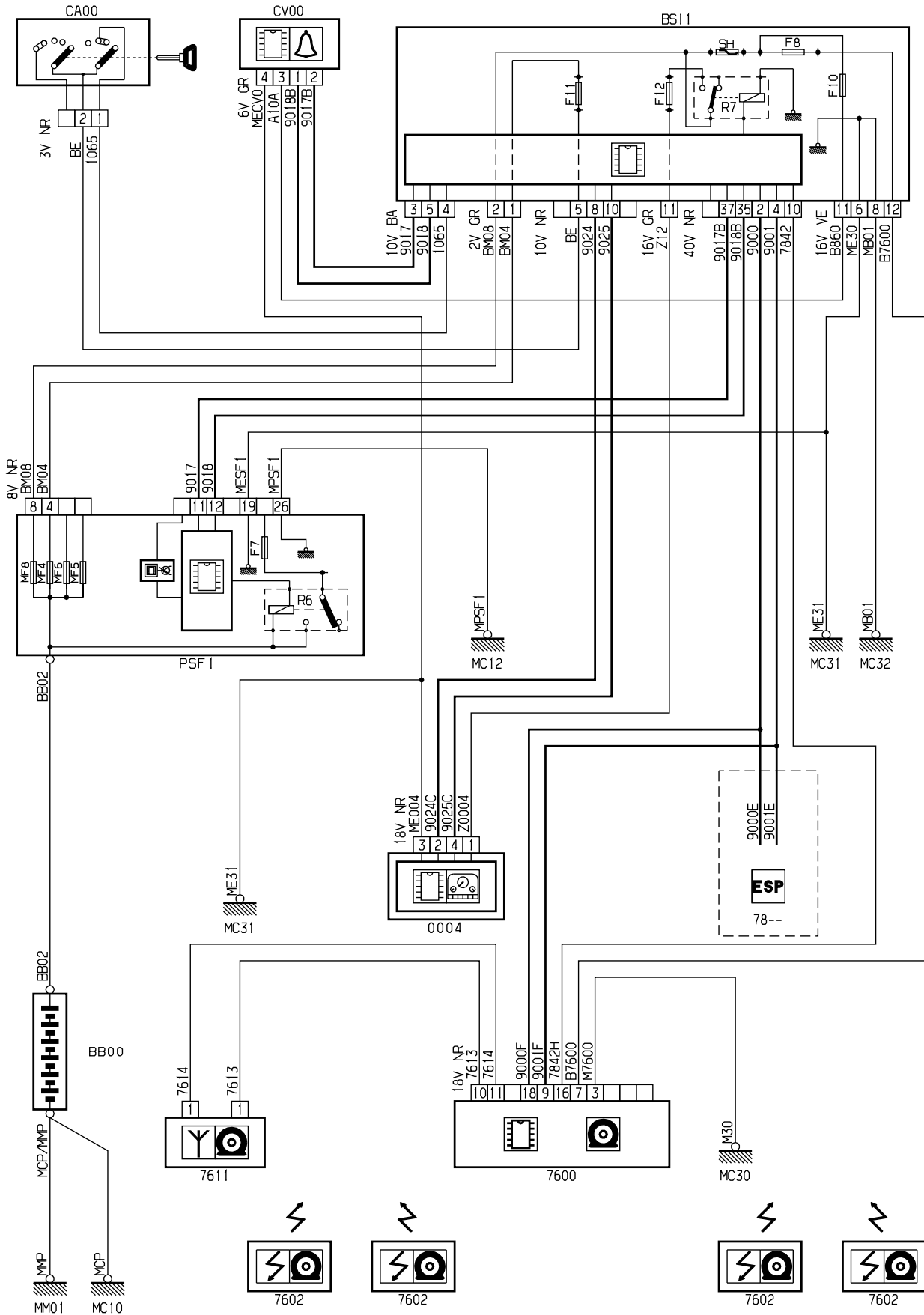


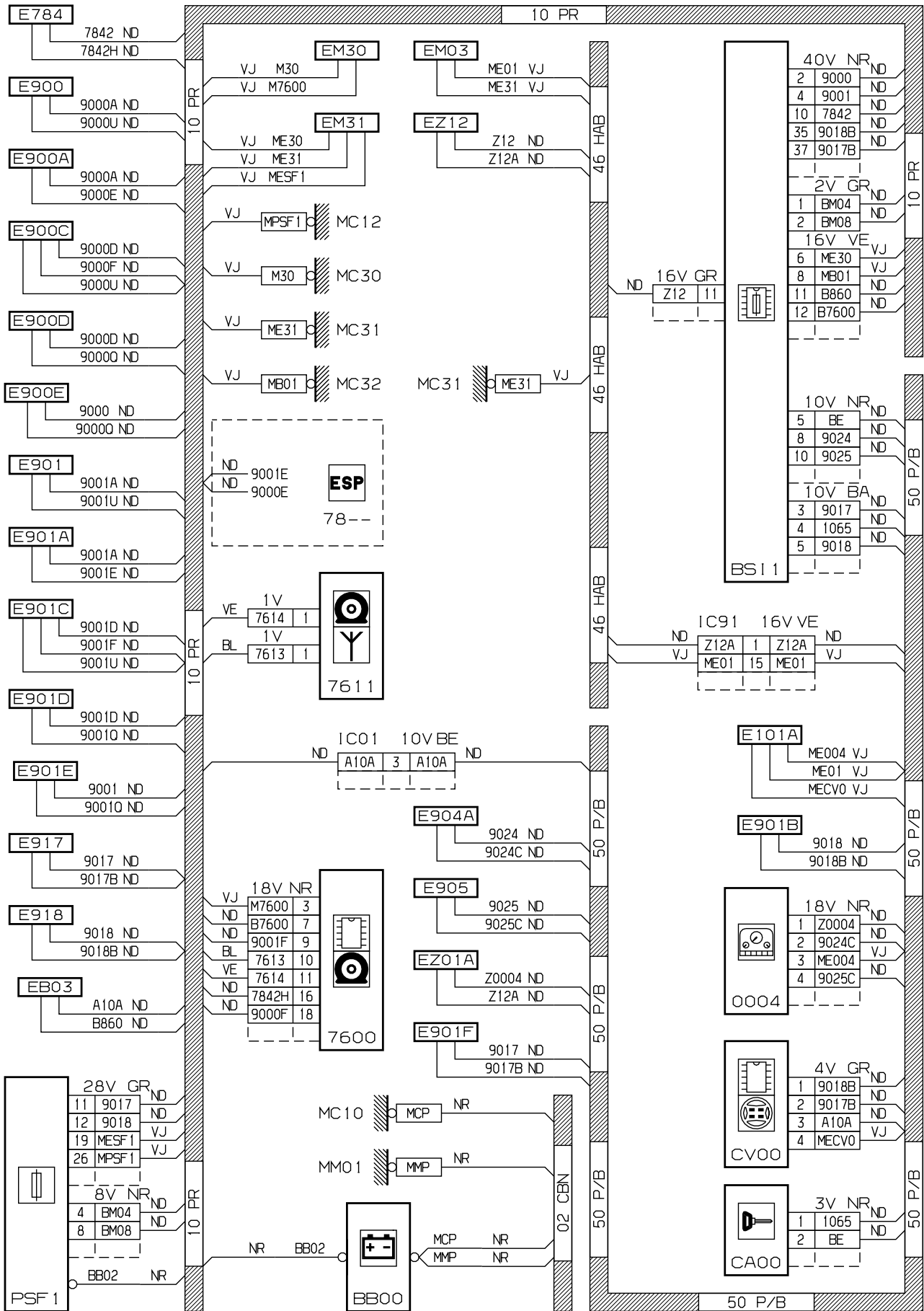
автомобиль : C5 (X7)		номер VIN: VF7RDRHF89L508690 / OPR : 11762	
область	система помощи при вождении	функция	обнаружение падения давления в шинах
составные части			

принцип



D3AR099R

прокладка трубопроводов (кабелей, тросов)



D3ARQ99G

