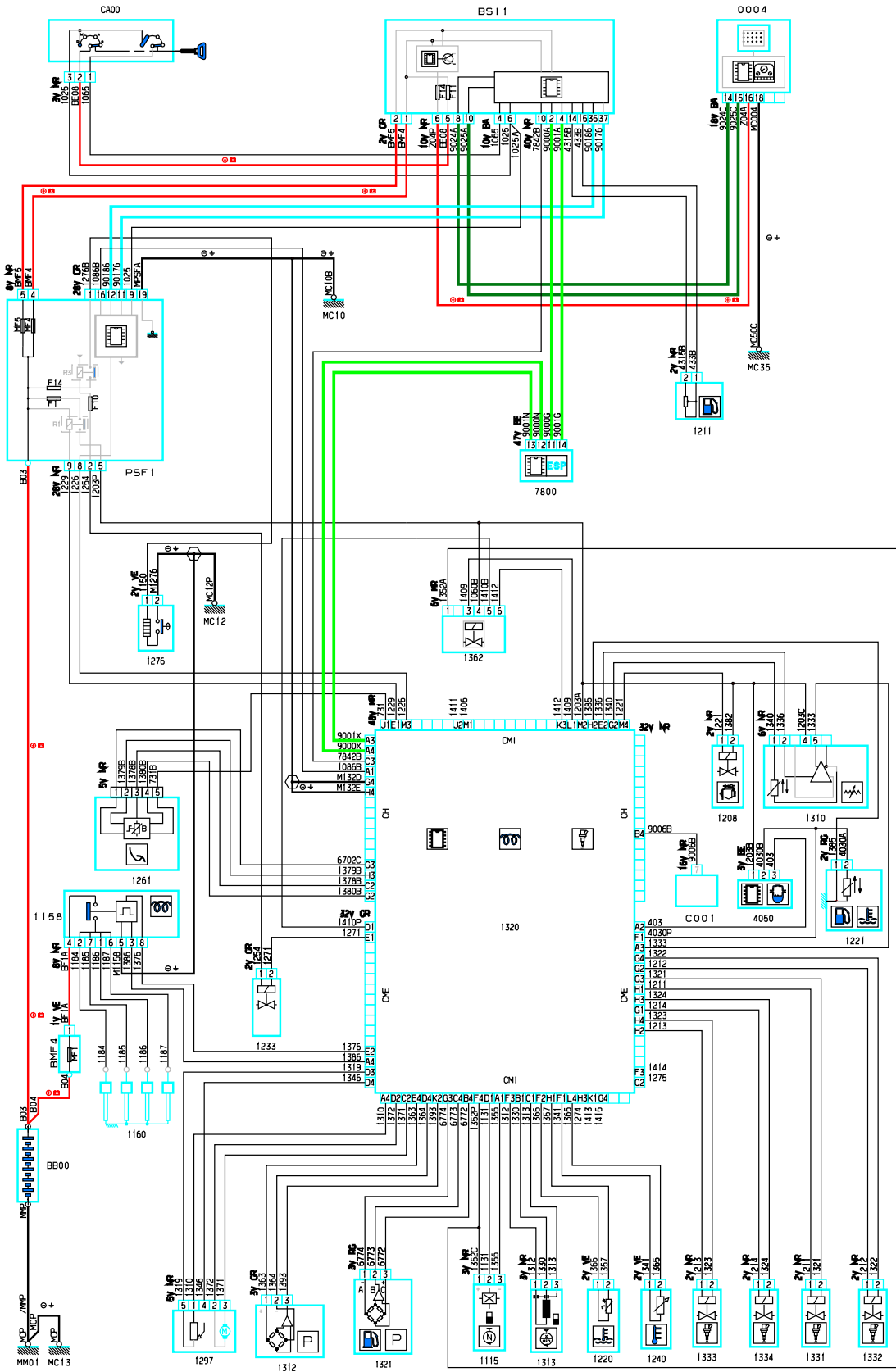


автомобиль : 207 (A7)		номер VIN: VF3WC9HXC34335305 / OPR : 11456	
область	силовой агрегат	функция	электронный впрыск
составные части			

принцип



собственность PSA Peugeot Citroen

04/08/2022