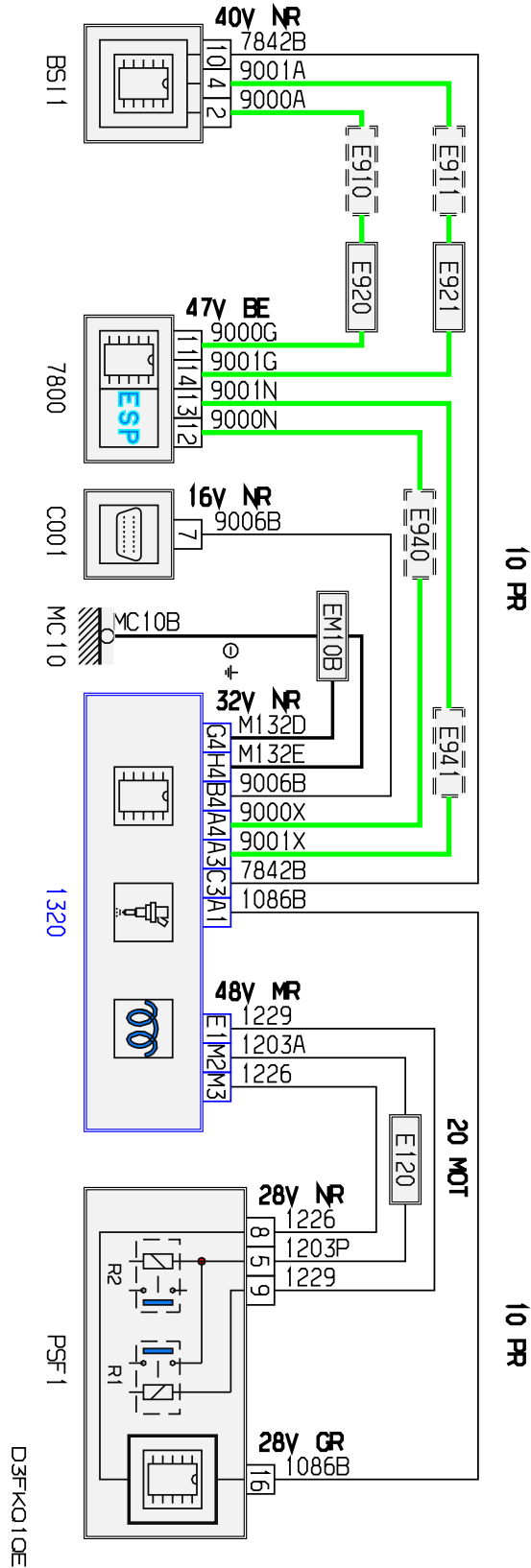


автомобиль : 207 (A7)	номер VIN: VF3WC9HXC34335305 / OPR : 11456		
область	силовой агрегат	функция	электронный впрыск
составные части	1320 компьютер управления двигателем		

null



собственность PSA Peugeot Citroen

04/08/2022

код элемента	назначение	информация
1320	null	компьютер управления двигателем
7800	null	calculateur controle de stabilite
BSI1	null	интеллектуальный коммутационный блок (BSI1)
C001	null	диагностический разъем
E120	null	сращивание информационного провода (или эквипотенциального 120)
E910	null	сращивание информационного провода (или эквипотенциального 910)
E911	null	сращивание информационного провода (или эквипотенциального 911)
E920	null	сращивание информационного провода (или эквипотенциального 920)
E921	null	сращивание информационного провода (или эквипотенциального 921)
E940	null	сращивание информационного провода (или эквипотенциального 940)
E941	null	сращивание информационного провода (или эквипотенциального 941)
EM10B	null	сращивание массы (точка соединения с массой номер 10B)
MC10	null	точка соединения с массой кузова номер 10
PSF1	null	сервисная панель - модуль предохранителей в моторном отсеке