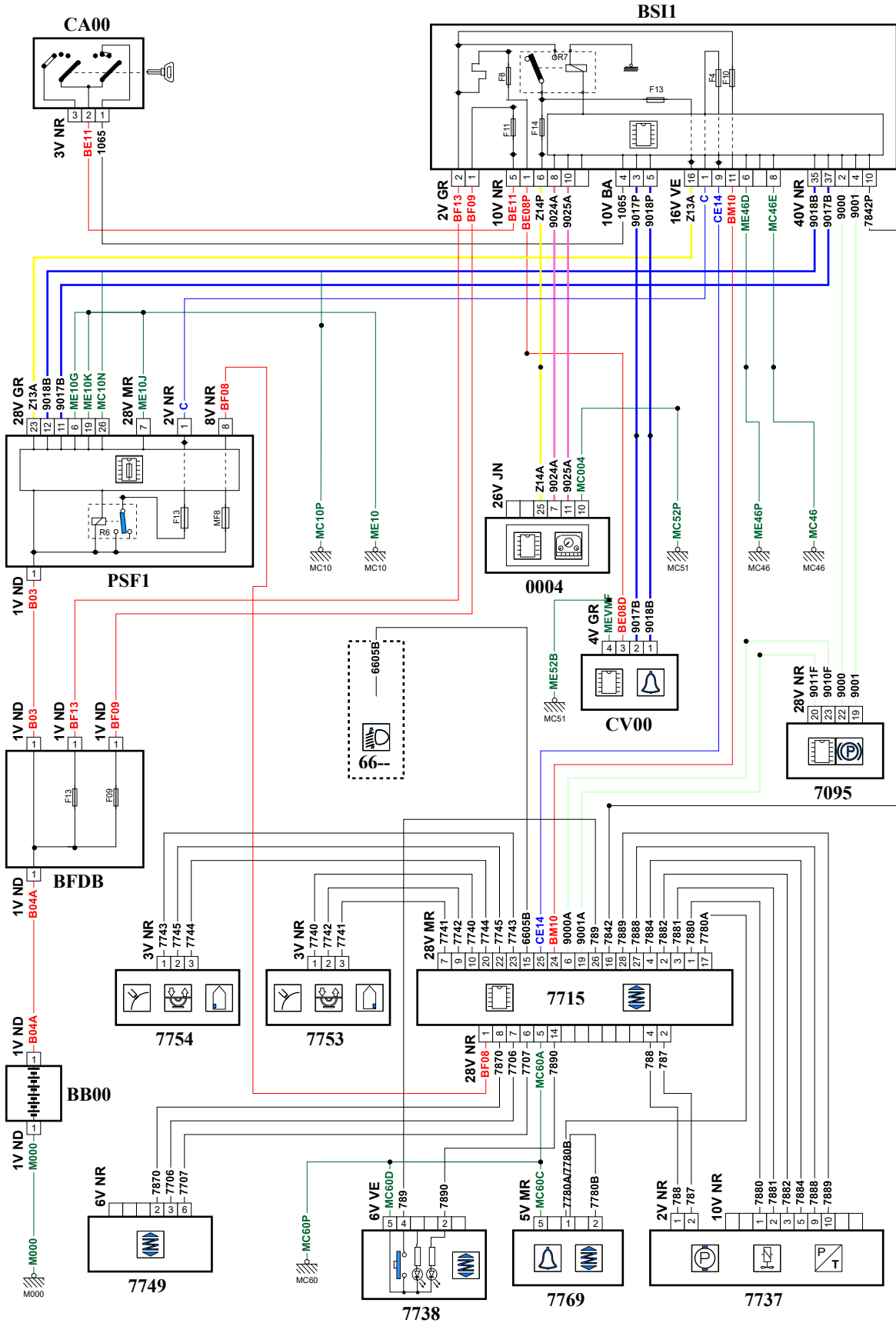


автомобиль : C4 PICASSO		номер VIN: VF7UARHJH4511425 / OPR : 11152	
область	система помощи при вождении	функция	подвеска с электронным управлением
составные части			

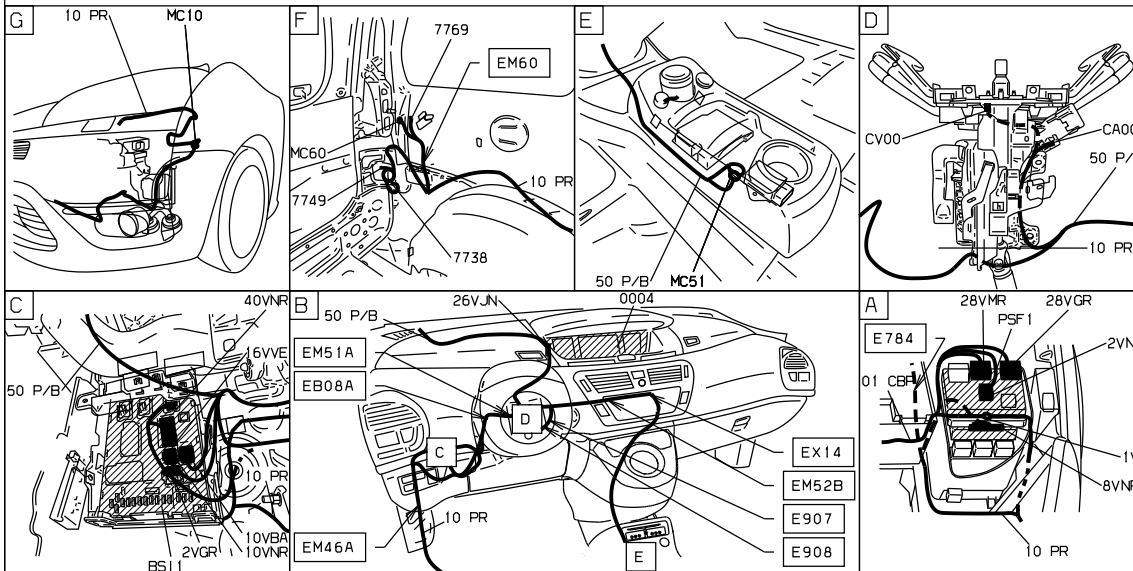
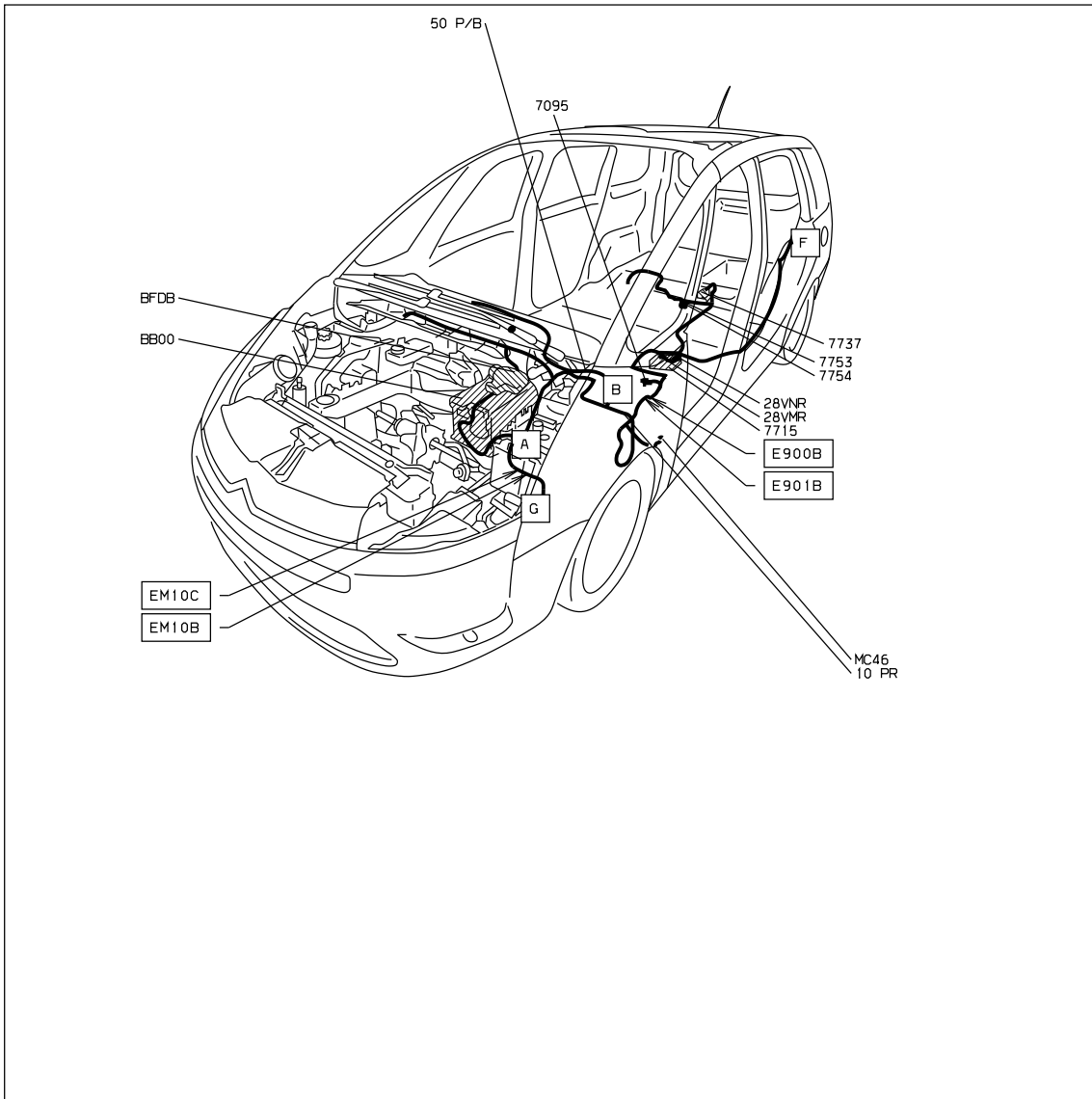
принцип



D3CZ1HGR



null



D3ARK231

собственность PSA Peugeot Citroen

01/08/2022