

**ОБЯЗАТЕЛЬНО** : Соблюдайте чистоту и правила безопасного выполнения работ ⓘ .

## 1. Обязательная замена деталей

Обозначение	Количество
Прокладка электроклапана изменения фазы выпускного распредвала	1
Прокладка электроклапана изменения фазы впускного распредвала	1

## 2. Расположение

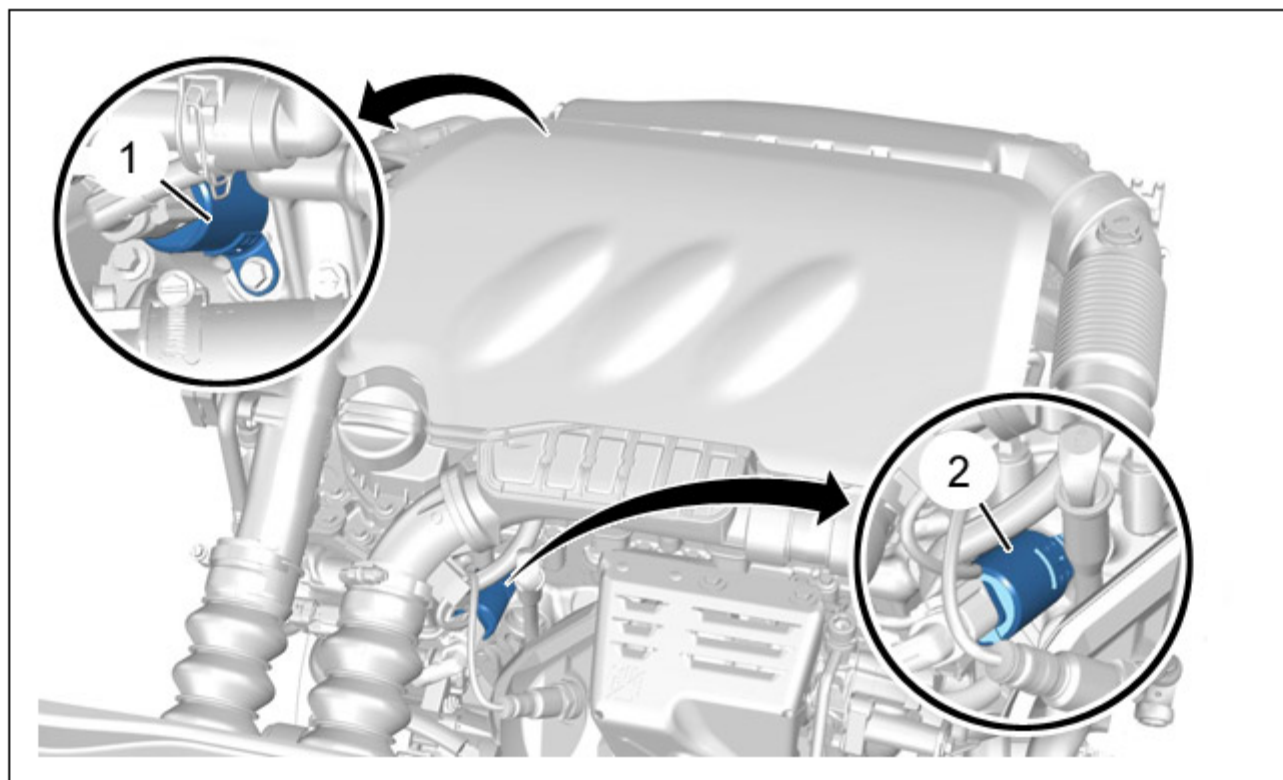


Рисунок : B1EG15XD


(1) Электроклапан механизма газораспределения впускных клапанов.

(2) Электромагнитный клапан регулируемого газораспределения выпуска.

### 3. Электромагнитный клапан регулируемого газораспределения выпуска

#### 3.1. Снятие

**ОБЯЗАТЕЛЬНО** : Дать остыть выпускной системе : Опасность получения ожогов.

**ВНИМАНИЕ** : Выполните необходимые операции перед отсоединением сервисной аккумуляторной батареи  .

Отсоединить сервисную аккумуляторную батарею .

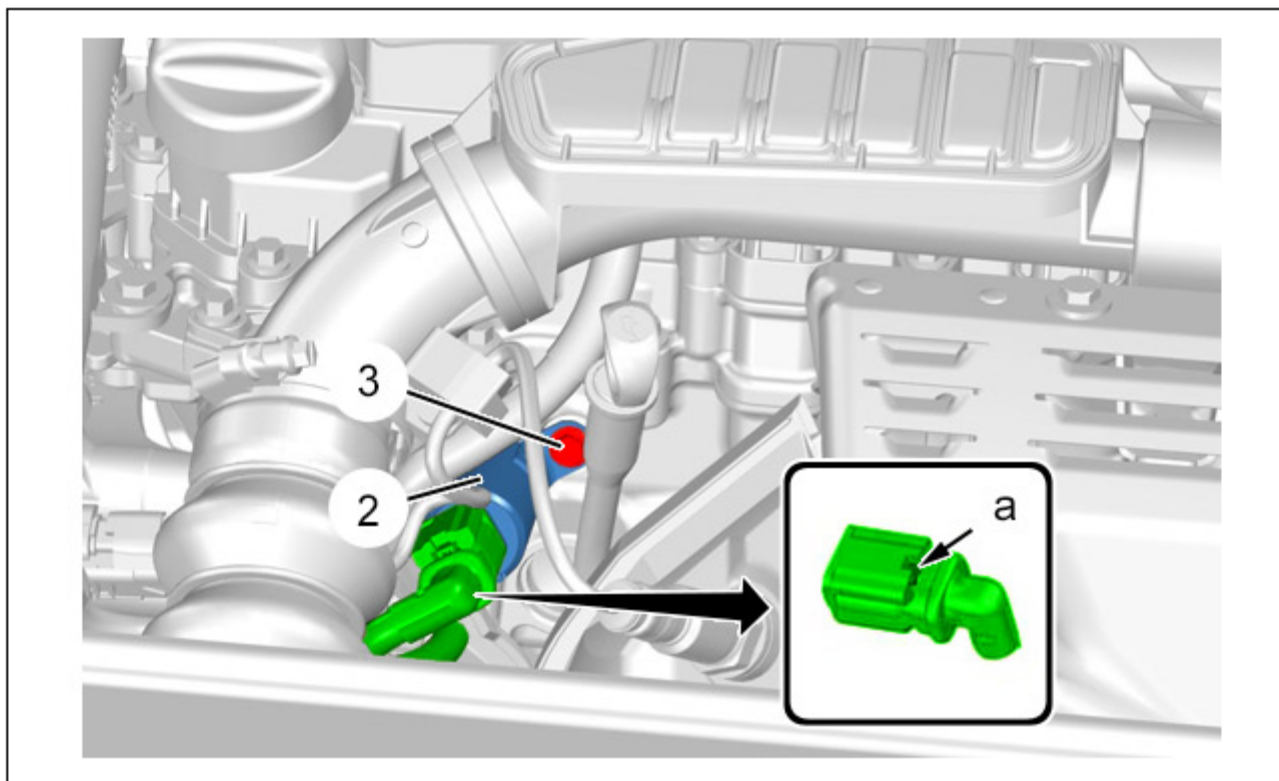


Рисунок : B1EG15YD

Отсоедините разъем (Нажмите на лапку фиксатора в "а").

**ВНИМАНИЕ** : При снятии использовать ветошь для защиты оборудования от вытекающего из отверстия масла.

Снять :

- Болт (3)

- Электрочлапан механизма регулирования фаз газораспределения выпускных клапанов (2)

### 3.2. Установка

**ВНИМАНИЕ** : Соблюдайте требуемые моменты затяжки **i** .

**ВНИМАНИЕ** : Очистите зону прилегания электрочлапана механизма регулирования фаз газораспределения выпускных клапанов (2) и проверьте отсутствие следов ударов и царапин.

**ВНИМАНИЕ** : Смазать новый уплотнитель .

Установите :

- Электрочлапан механизма регулирования фаз газораспределения выпускных клапанов (2) (с новой прокладкой)
- Болт (3)

Заново подсоедините разъем (в "а").

**ВНИМАНИЕ** : Выполнить необходимые операции после подключения сервисной аккумуляторной батареи **i** .

Присоединить сервисную аккумуляторную батарею .

Проверьте уровень моторного масла.

Долить моторное масло до уровня (При необходимости).

## 4. Электрочлапан механизма газораспределения впускных клапанов

### 4.1. Снятие

**ВНИМАНИЕ** : Выполните необходимые операции перед отсоединением сервисной аккумуляторной батареи **i** .

Отсоединить сервисную аккумуляторную батарею .

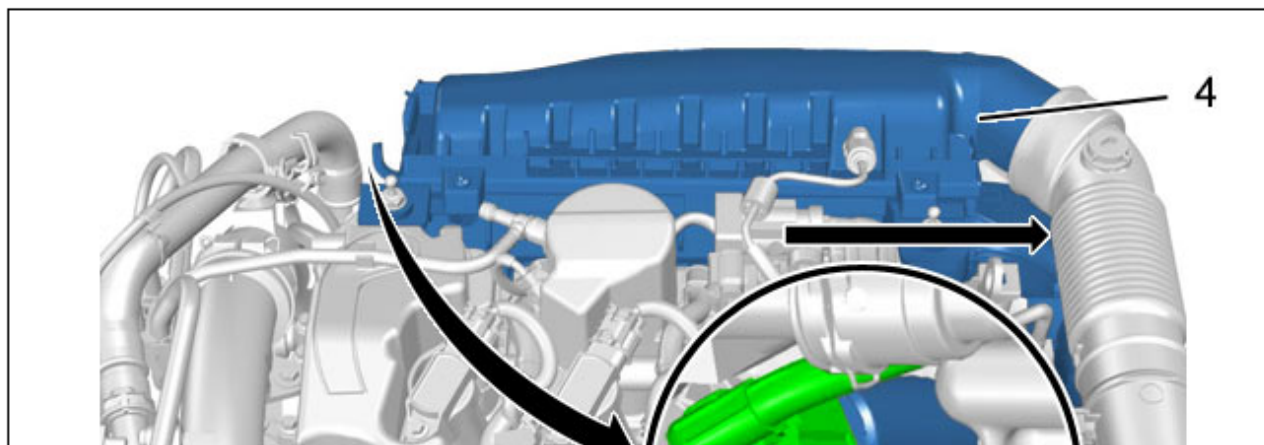




Рисунок : B1EG15ZD

Поднимите и отведите блок воздухоочистителя (4) (Как показано стрелкой ).  
Отсоедините разъем (Нажмите на лапку фиксатора в "b").

**ВНИМАНИЕ** : При снятии использовать ветошь для защиты оборудования от вытекающего из отверстия масла.

Снять :

- Болт (5)
- Электромагнитный клапан фазорегулятора впускных клапанов (1)

#### 4.2. Установка

**ВНИМАНИЕ** : Соблюдайте требуемые моменты затяжки ⓘ .

**ВНИМАНИЕ** : Очистите зону прилегания электроклапана механизма регулирования фаз газораспределения впускных клапанов (1) и убедитесь в отсутствии следов ударов и царапин.

**ВНИМАНИЕ** : Смазать новый уплотнитель .

Установите :

- Электромагнитный клапан фазорегулятора впускных клапанов (1) (с новой прокладкой )
- Болт (5)

Заново подсоедините разъем (в "b").

Установить на место корпус воздушного фильтра (4).

**ВНИМАНИЕ** : Выполнить необходимые операции после подключения сервисной аккумуляторной батареи ⓘ .

Присоединить сервисную аккумуляторную батарею .

Проверьте уровень моторного масла.

Долить моторное масло до уровня (при необходимости).