


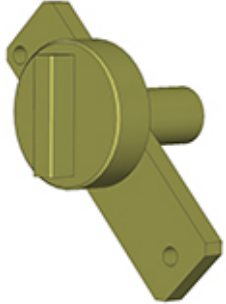



ОБЯЗАТЕЛЬНО : Соблюдайте чистоту и правила безопасного выполнения работ ⓘ .

1. Обязательная замена деталей

Обозначение	Количество
Сальник коленчатого вала (Со стороны привода ГРМ)	1
Уплотнение (Картер газораспределительного механизма)	1
Ремень привода насоса системы охлаждения	1
Болт (Шкив коленчатого вала / Ступица коленчатого вала)	6
Болт (Ступица коленчатого вала / Коленчатый вал)	1
Уплотнение (Верхняя крышка головки блока цилиндров)	1
Уплотнительная прокладка вакуумного насоса	1
Пробки (Головка блока цилиндров)	2

2. Оборудование

Приспособление	Номер	Обозначение
<p>[0109-2C]</p>  <p>Рисунок : E5AB2N2T</p>	[0109-2C]	Приспособление для фиксации в неподвижном положении и установки в контрольную точку распределительного вала впускных кулачков
	[0109-	Установочное приспособление для выпускного распредвала

<p>[0109-2D]</p> 	2D]	
<p>Рисунок : E5AB2N3T</p> 	<p>[0197-N] [EN-52588]</p>	<p>Штифт для фиксации и установки маховика двигателя</p>
<p>[0197-N] [EN-52588]</p> 		
<p>Рисунок : E5AB2N4T</p> 		

3. Предварительные операции

Установить автомобиль на подъемник.

ВНИМАНИЕ : Выполните необходимые операции перед отсоединением сервисной аккумуляторной батареи ⓘ .

Отсоединить сервисную аккумуляторную батарею .

Снять :

- Передний правый брызговик
- **Верхняя крышка головки блока цилиндров** ⓘ
- Вакуумный насос

Выполнить 2 оборота коленвала двигателя за болт коленвала .

4. Снятие

ВНИМАНИЕ : Для правильного расположения приспособления для блокировки распредвалов соблюдать порядок установки газораспределительного механизма : Блокировка распредвалов должна выполняться до установки штифта блокировки коленвала.

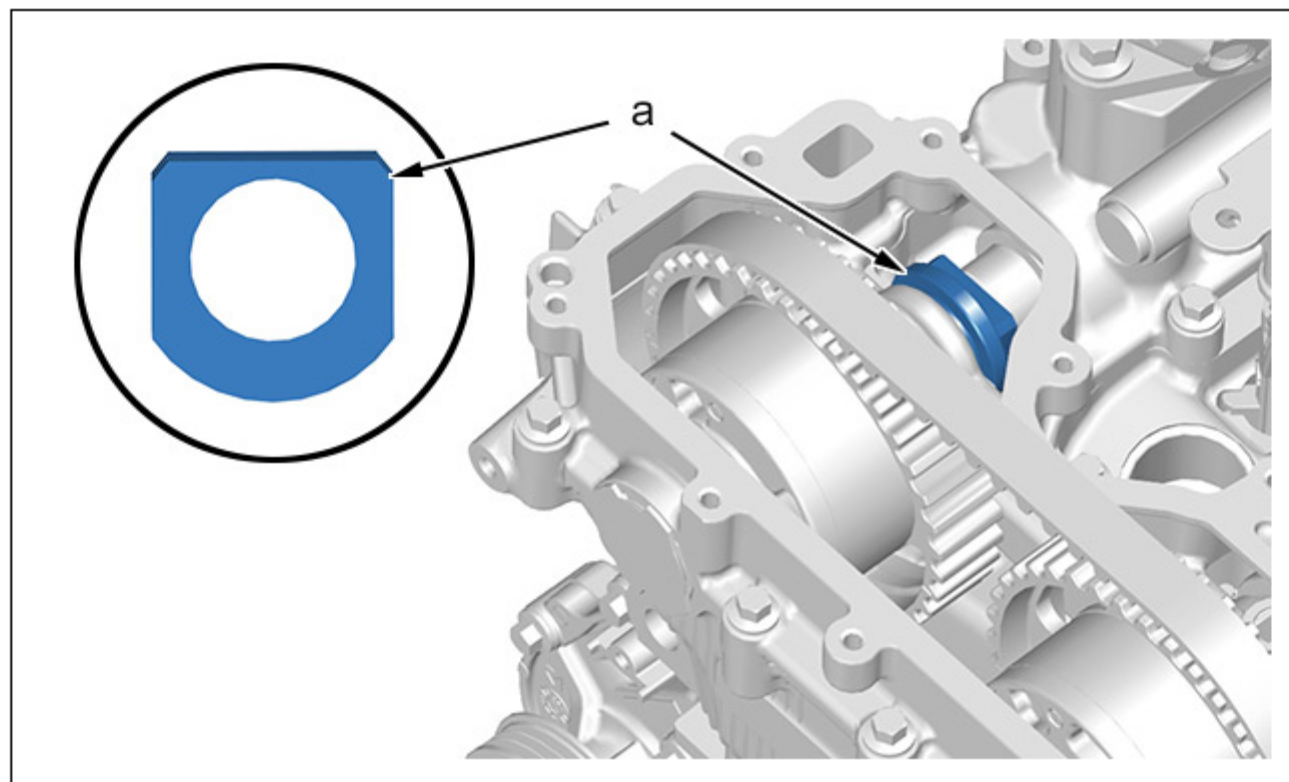
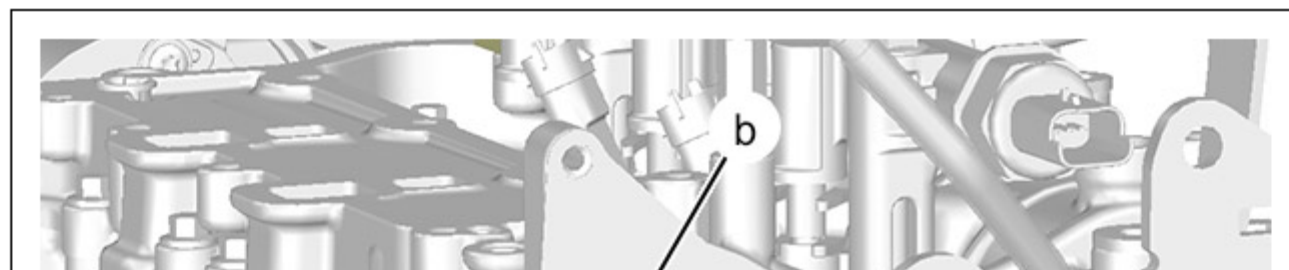


Рисунок : B1EG1O2D

Поверните коленчатый вал по часовой стрелке ; Верхняя лыска трехгранника должна быть направлена вверх (в "а").



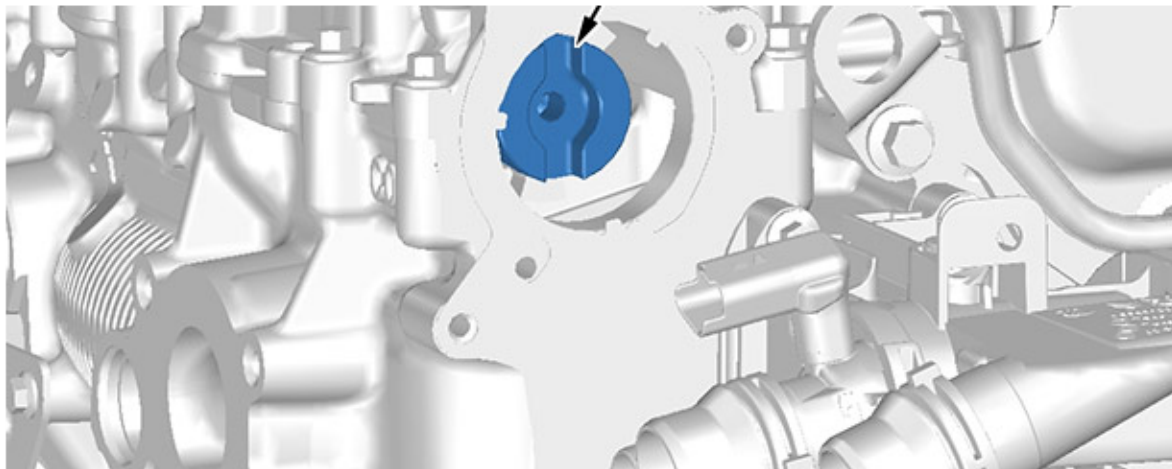
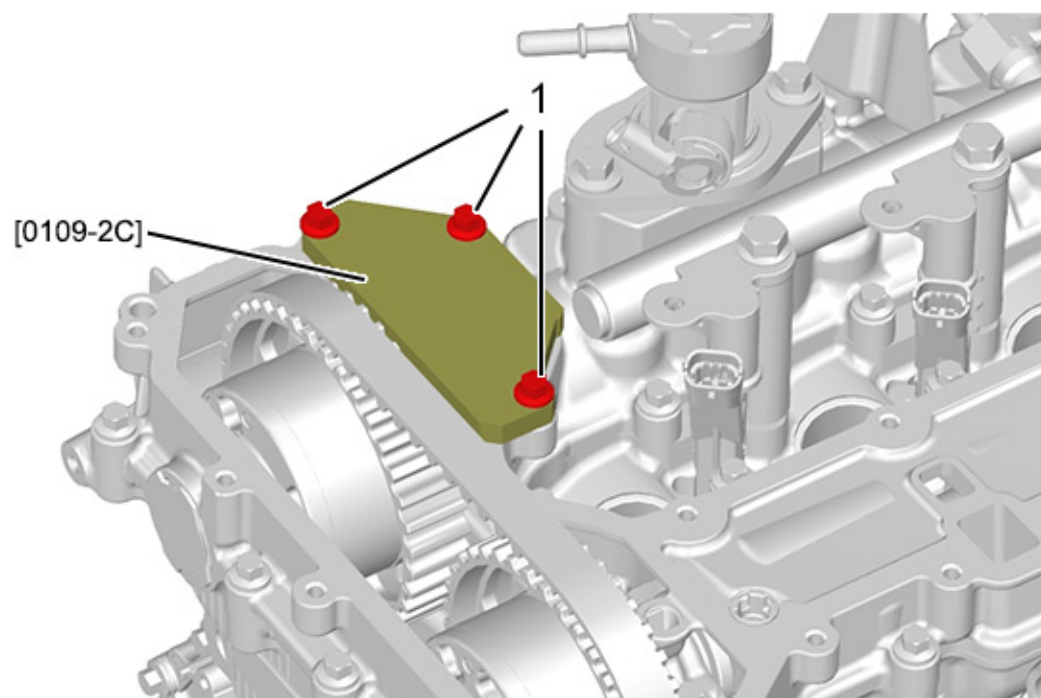


Рисунок : B1EG104D

Проверить вертикальное положение привода вакуумного насоса на выпускном распредвале (в "b").

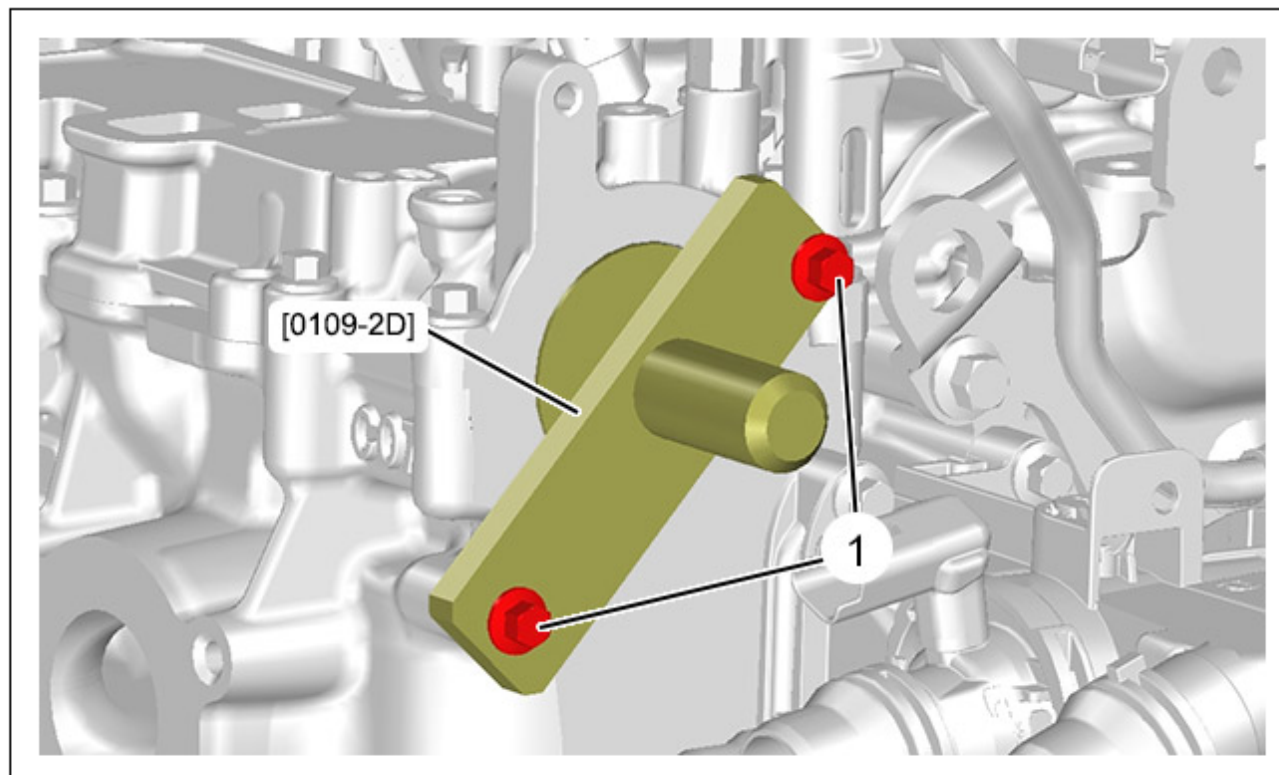
Снять :

- Ремень привода навесного оборудования
- Ролик динамического натяжителя ремня привода навесного оборудования
- Ремень привода насоса системы охлаждения



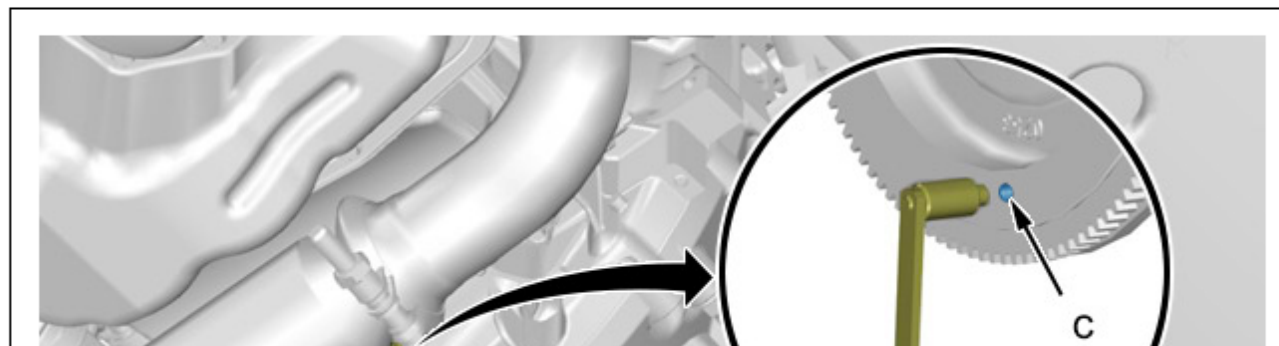
Установите приспособление [0109-2C] (в "а").

Закрепить приспособление [0109-2C] ; С помощью 3 болтов (1) верхней крышки головки блока цилиндров .



Установите приспособление [0109-2D] (в "b").

Закрепить приспособление [0109-2D] ; С помощью 3 болтов (1) верхней крышки головки блока цилиндров .



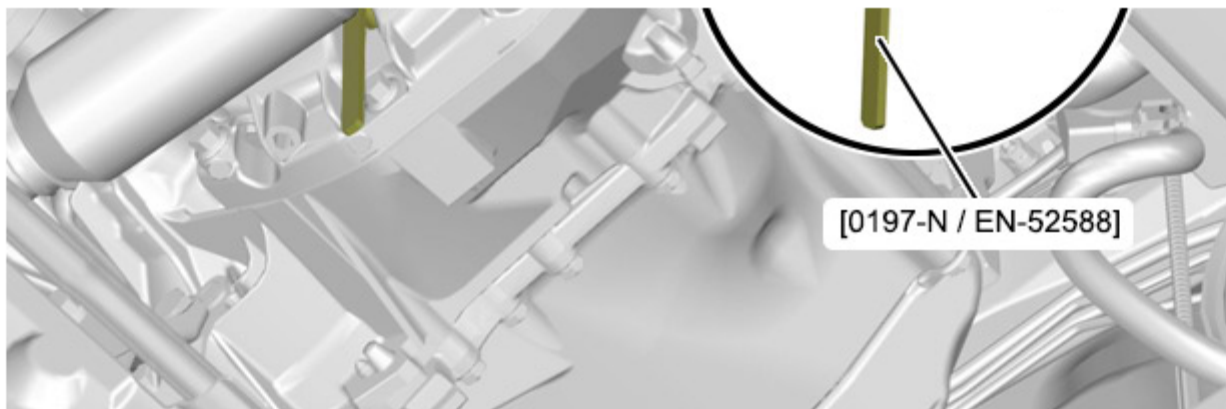


Рисунок : B1EG1O7D

ОБЯЗАТЕЛЬНО : Перед проведением работ с выпускной системой необходимо дождаться ее охлаждения.

Слегка повернуть коленвал двигателя за винт шкива коленвала по часовой стрелке до его установки в положение для установки штифта. Заблокировать маховик двигателя (в "с"); С помощью приспособления [0197-N / EN-52588].

ПРИМЕЧАНИЕ : Проверить блокировку двигателя, попытавшись повернуть болт коленвала по часовой стрелке или против часовой стрелки.

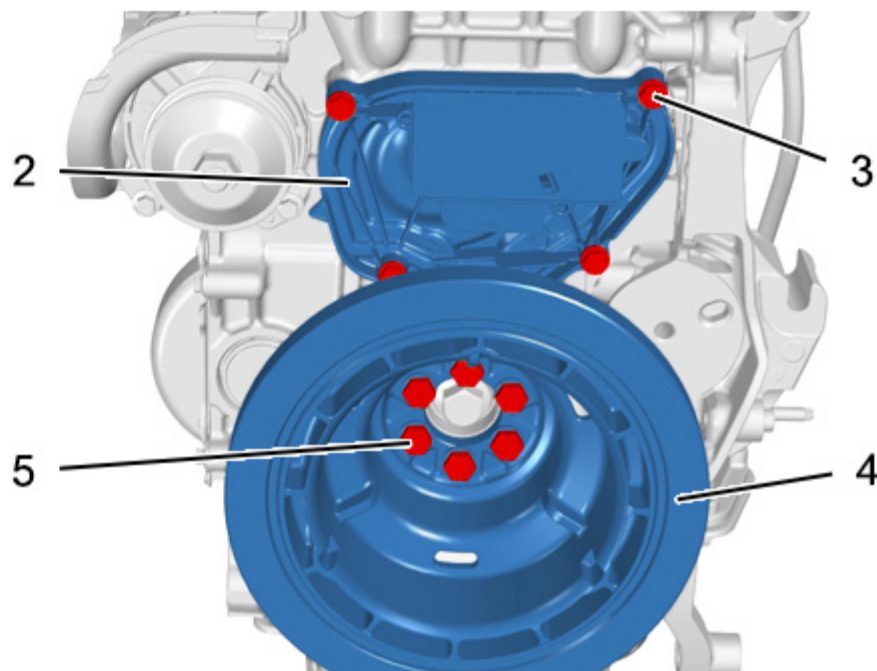




Рисунок : B1EG10FD

Снять :

- 6 болтов (5)
- Шкив (4) коленвала
- 4 болтов (3)
- Кожух газораспределительного механизма (2)

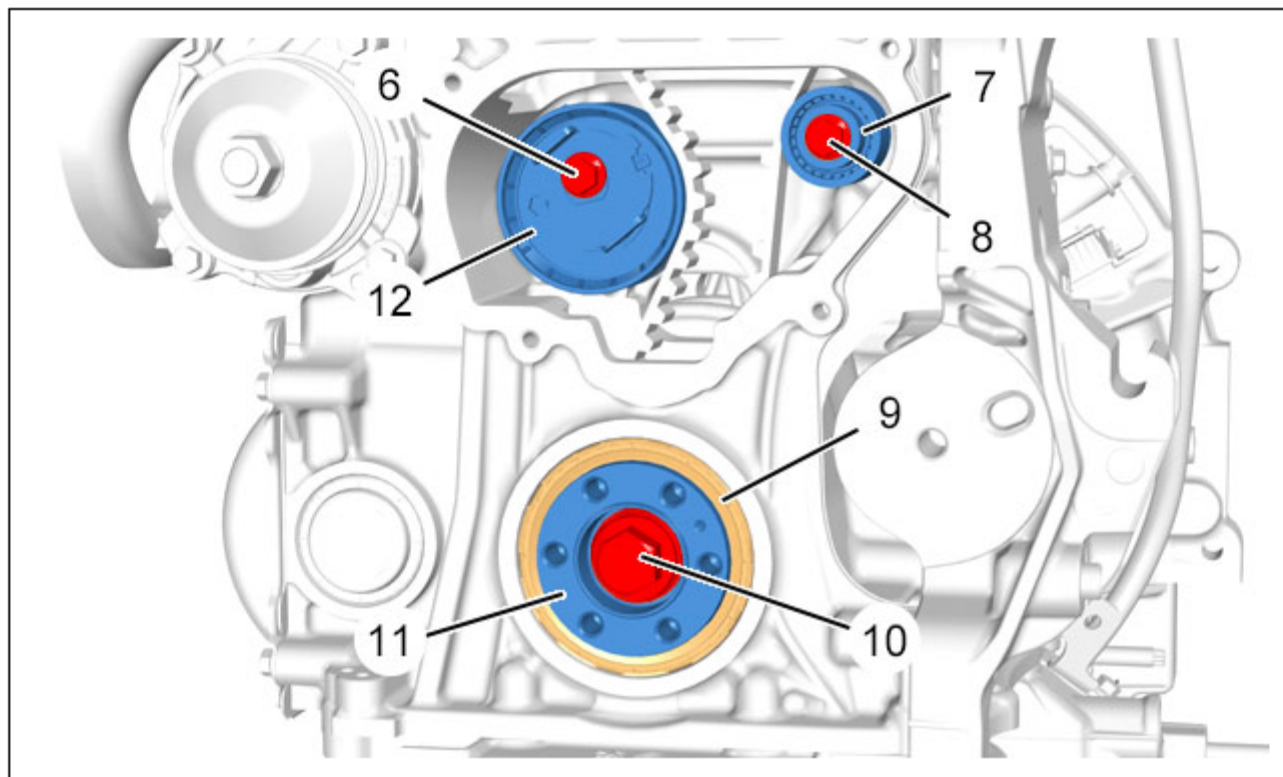


Рисунок : B1EG10KD

Снять :

- Болт (6)
- Натяжной ролик (12)
- Болт (8)
- Обводной ролик (7)
- Уплотнительное кольцо (9)
- Болт (10)
- Ступицу (11)

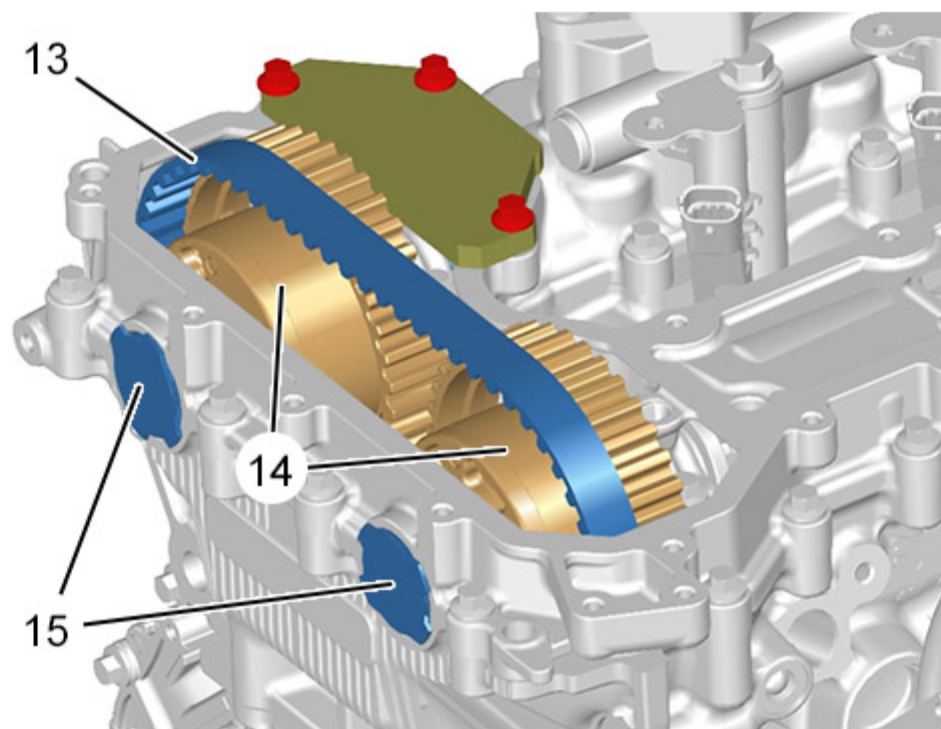
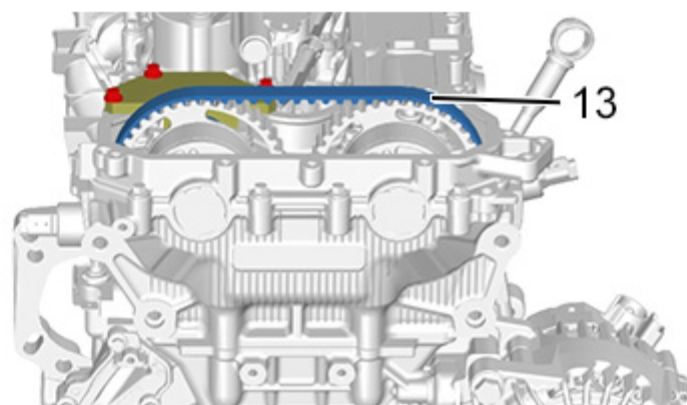


Рисунок : B1EG1PZD



Снять пробки (15).
Сдвинуть ремень газораспределительного механизма (13) на регуляторы (14) фаз газораспределения распредвалов.



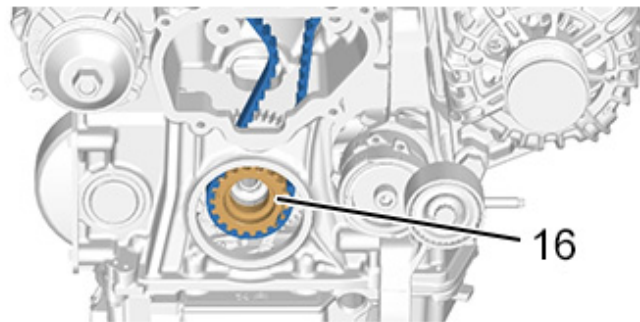


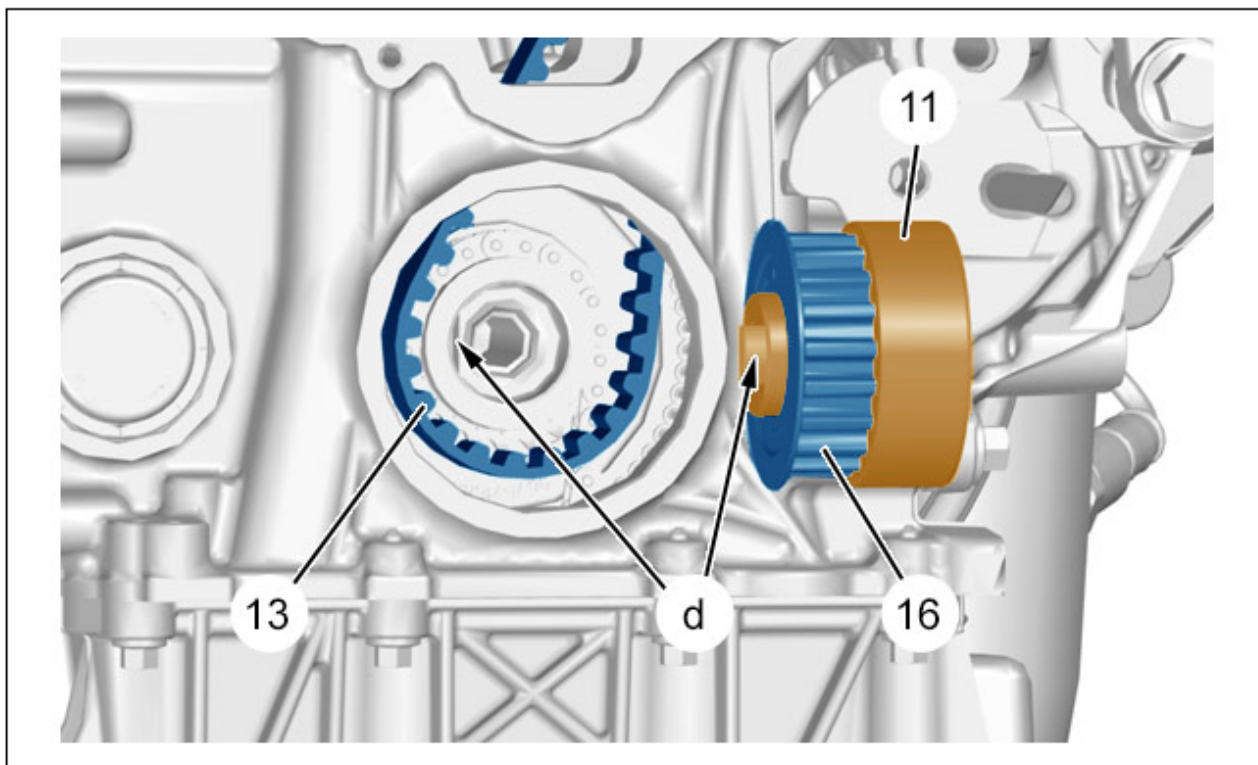
Рисунок : B1EG1Q2D

Снять :

- Звездочку (16) коленвала
- Ремень привода ГРМ (13) (вверх)

5. Установка

ВНИМАНИЕ : Соблюдайте требуемые моменты затяжки ⓘ .



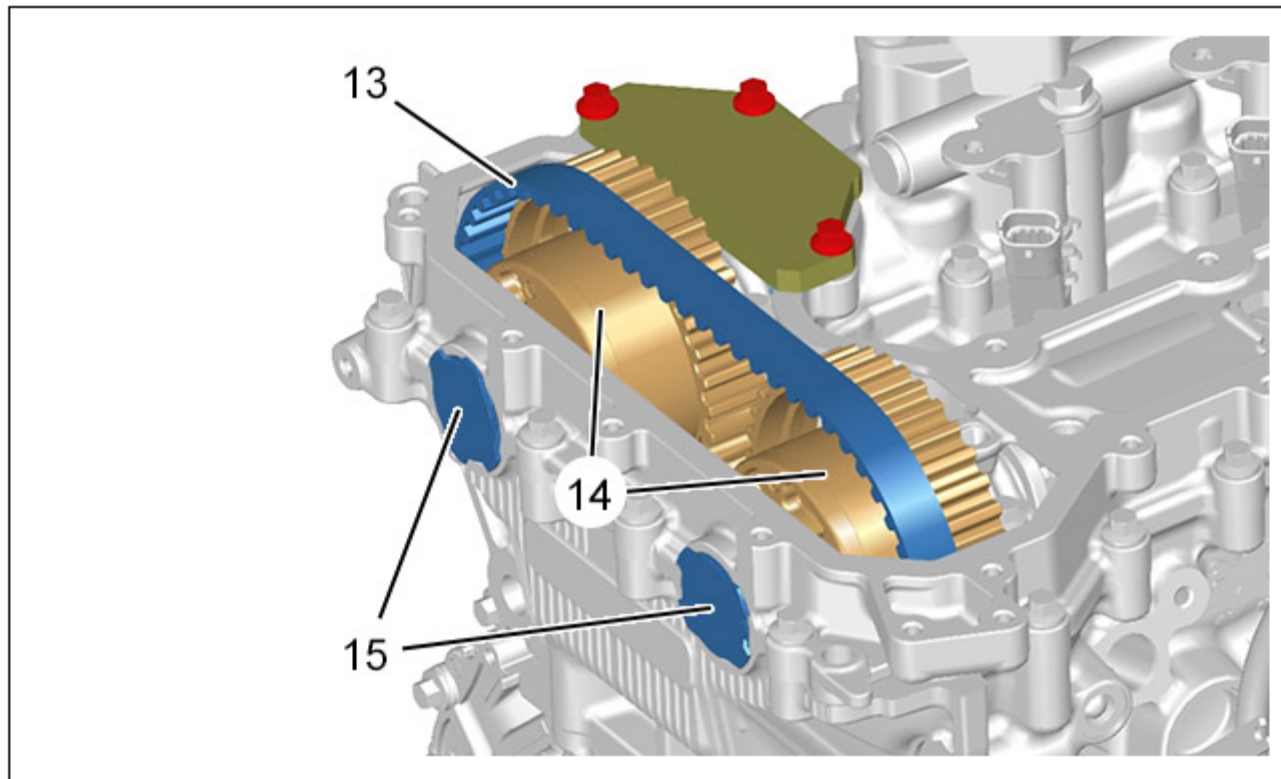


Установить зубчатый ремень газораспределительного механизма (13) (Через верхнюю часть автомобиля).
Поднимите автомобиль.

ПРИМЕЧАНИЕ : Установите шпонку ступицы в выточку коленвала (в "d").

Установить узел ступицы (11) и шестерни (16) коленвала .

ПРИМЕЧАНИЕ : Установите фланец шестерни коленвала обращенным к коленвалу.



Установите :

- Ремень привода ГРМ (13)
- Заглушки (15) (новых)



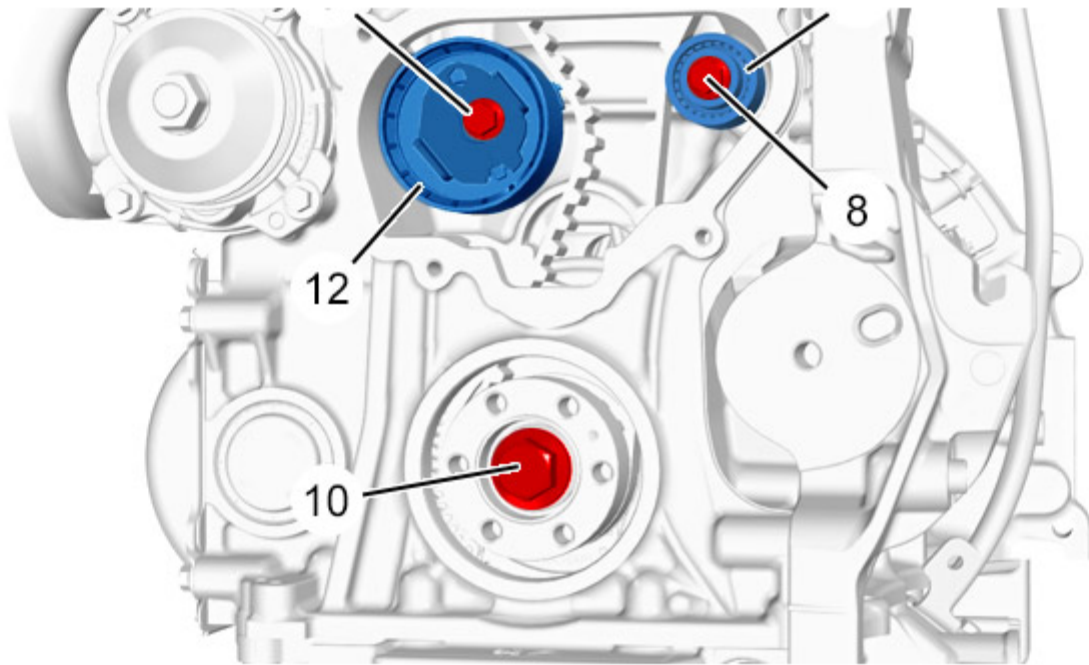


Рисунок : B1EG10WD

Установите :

- Новый болт (10) (не затягивая)
- Обводной ролик (7)
- Болт (8)
- Натяжной ролик (12)
- Болт (6) (не затягивая)

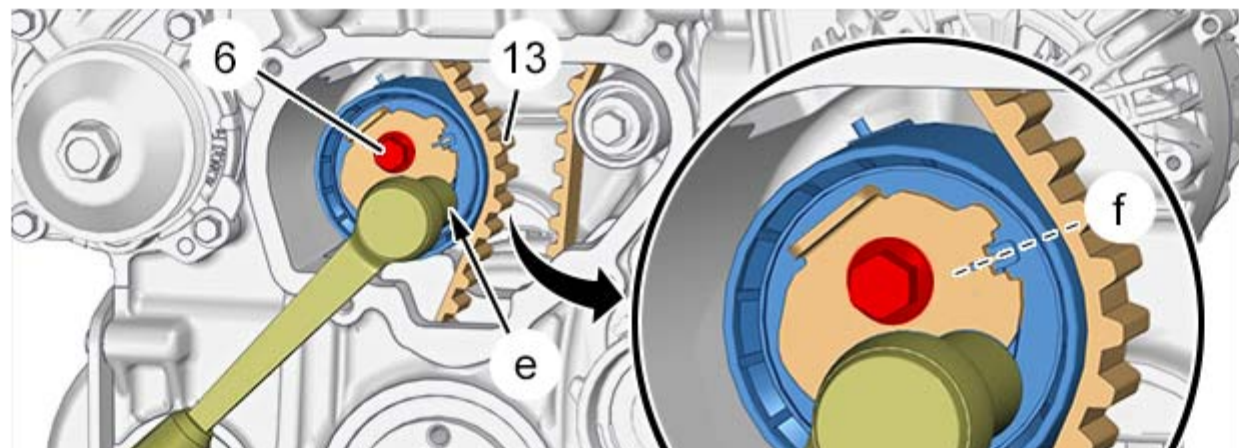




Рисунок : B1EG1P1D

Натянуть ремень ГРМ (13) (Повернуть эксцентрик натяжного ролика) (в "e"); С помощью 6-гранной головки диаметром 15 до совмещения меток (в "f") (В направлении, указанном стрелкой "g").

Затяните :

- Болт (6)
- Новый болт (10)

ВНИМАНИЕ : Не нарушать совмещение меток (в "f") ; Натяжение ремня: риск повышенного натяжения.

Установите новую уплотнительную втулку (9).

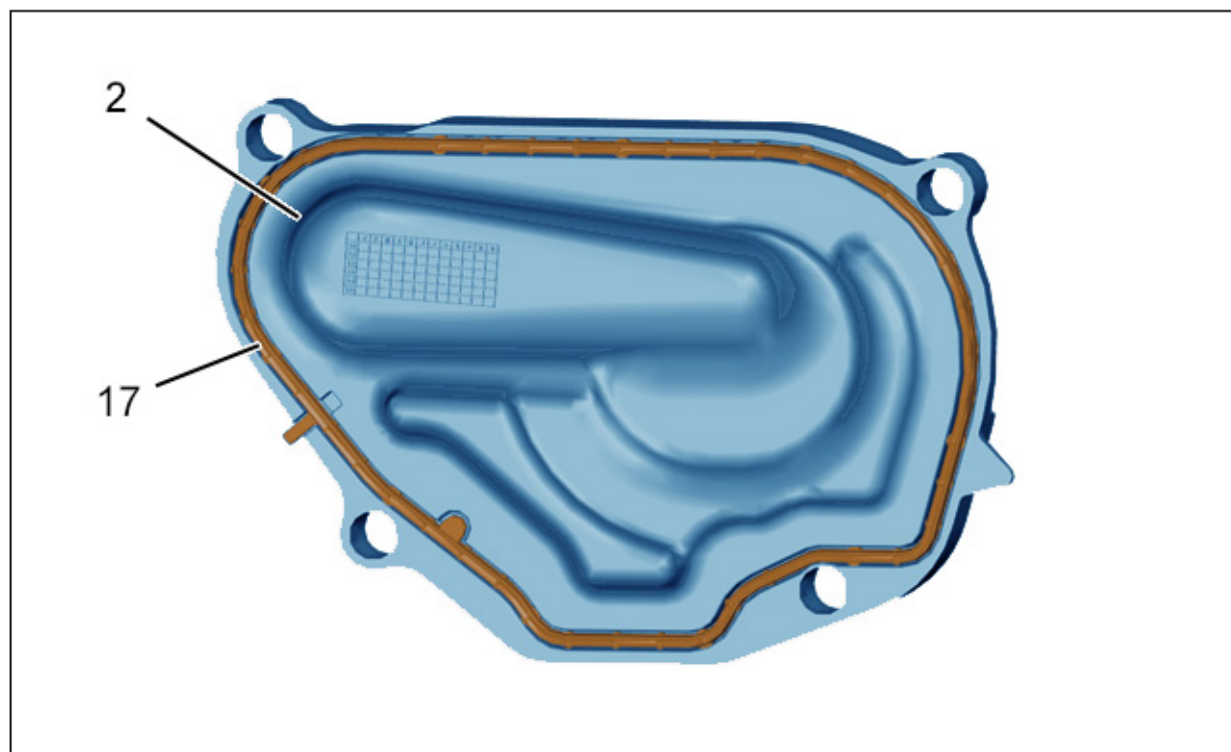


Рисунок : B1EG1QBD

Установите :

- Кожух газораспределительного механизма (2) (С помощью новой уплотнительной прокладки (17))
- 4 болтов (3)
- Шкив (5) коленвала
- 6 болтов (5) (новых)
- Новый ремень привода жидкостного насоса
- Ролик динамического натяжителя ремня привода навесного оборудования
- Ремень привода навесного оборудования

Снимите приспособления [0109-2C] и [0109-2D].

Выполнить 2 оборота коленвала двигателя за болт коленвала .

Проверить совпадение меток (в "f").

Установить приспособления [0109-2C] и [0109-2D].

Заблокировать маховик двигателя (в "с") ; С помощью приспособления [0197-N / EN-52588].

ПРИМЕЧАНИЕ : Проверить блокировку двигателя, попытавшись повернуть болт коленвала по часовой стрелке или против часовой стрелки.

ПРИМЕЧАНИЕ : В случае, если приспособление [0197-N / EN- 525888] устанавливается правильно, фиксация соответствует норме ; Перейти к следующему этапу.


ПРИМЕЧАНИЕ : Если приспособление [0197-N / EN- 525888] не устанавливается, ГРМ рассогласован ; Возобновить операцию блокировки ГРМ.

Снять :

- Приспособления [0109-2C] и [0109-2D]
- Приспособление [0197-N / EN- 525888]

6. Дополнительные операции

Установите :

- Вакуумный насос
- **Верхняя крышка головки блока цилиндров** 
- Передний правый брызговик
- Автомобиль на его колеса

ВНИМАНИЕ : Выполнить необходимые операции после подключения сервисной аккумуляторной батареи  .

Присоединить сервисную аккумуляторную батарею.