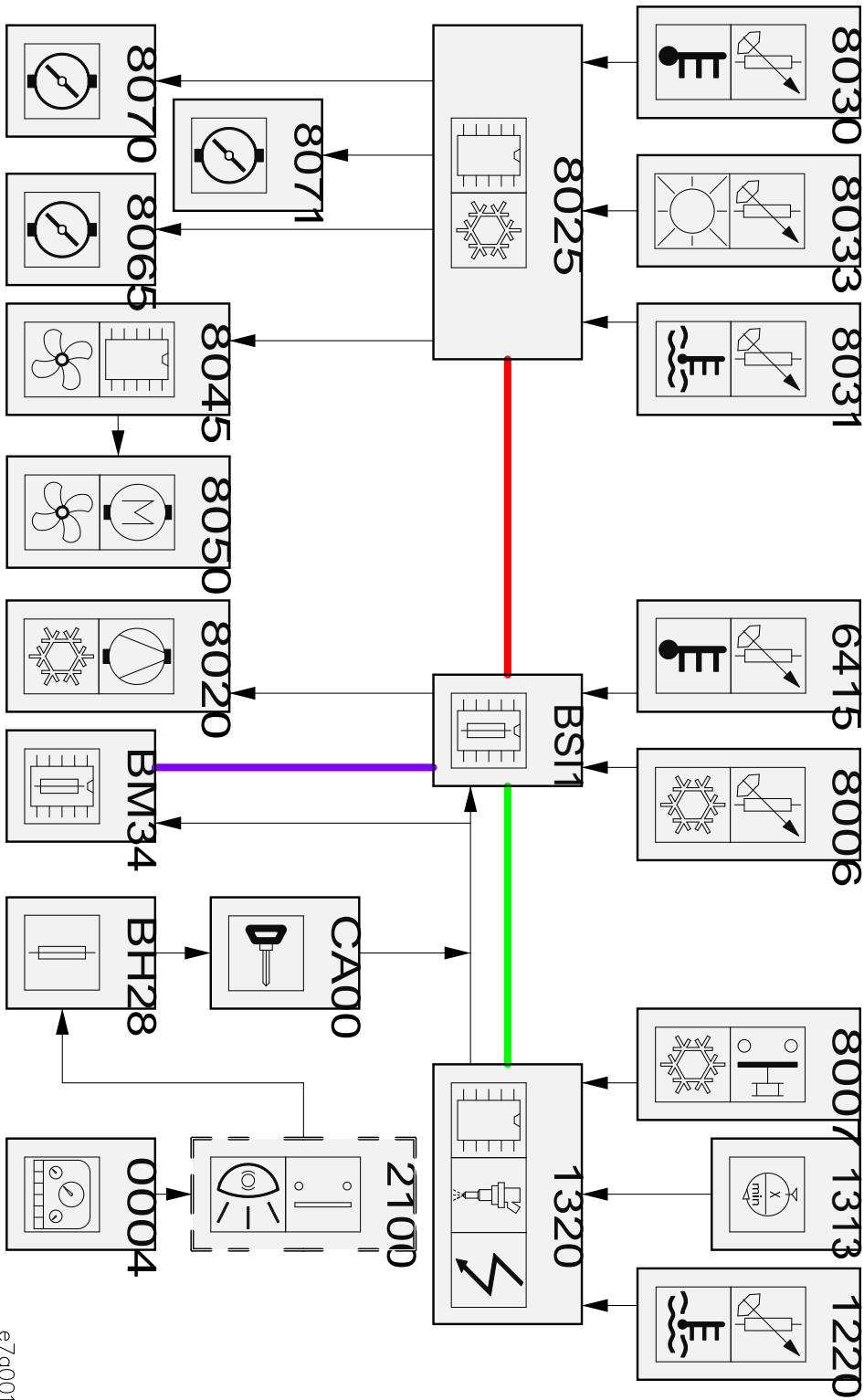


автомобиль : 406 (D9 2001)		номер VIN: VF38B6FZR81498566 / OPR : 9326	
область	удобство в салоне	функция	Охлаждение
составные части		null	

null



e7g00137

собственность PSA Peugeot Citroen

01/08/2022

код элемента	назначение	информация
0004	null	панель приборов / / интеллектуальная панель приборов /
1220	null	датчик температуры охлаждающей жидкости
1313	null	датчик частоты вращения двигателя
1320	null	компьютер управления двигателем
2100	null	концевой выключатель фонарей стоп-сигнала
6415	null	электропривод и обогрев правого наружного зеркала
8006	null	датчик температуры испарителя
8007	null	реле давления/датчик давления хладагента
8020	null	компрессор кондиционера
8025	null	панель кондиционера (при наличии отдельной панели)
8030	null	датчик температуры воздуха в салоне
8031	null	датчик температуры охлаждающей жидкости
8033	null	датчик солнечного освещения
8045	null	модуль управления вентилятором
8050	null	электродвигатель вентилятора
8065	null	электродвигатель / заслонки смешивания воздушных потоков
8070	null	электропривод заслонки впуска воздуха
8071	null	электропривод заслонки распределения воздуха /
BH28	null	блок предохранителей в салоне / - 28 предохранителей
BM34	null	коммутационный блок двигателя - 34 предохранителей
BSI1	null	интеллектуальный коммутационный блок (BSI1)
CA00	null	контактор блокировки рулевого управления