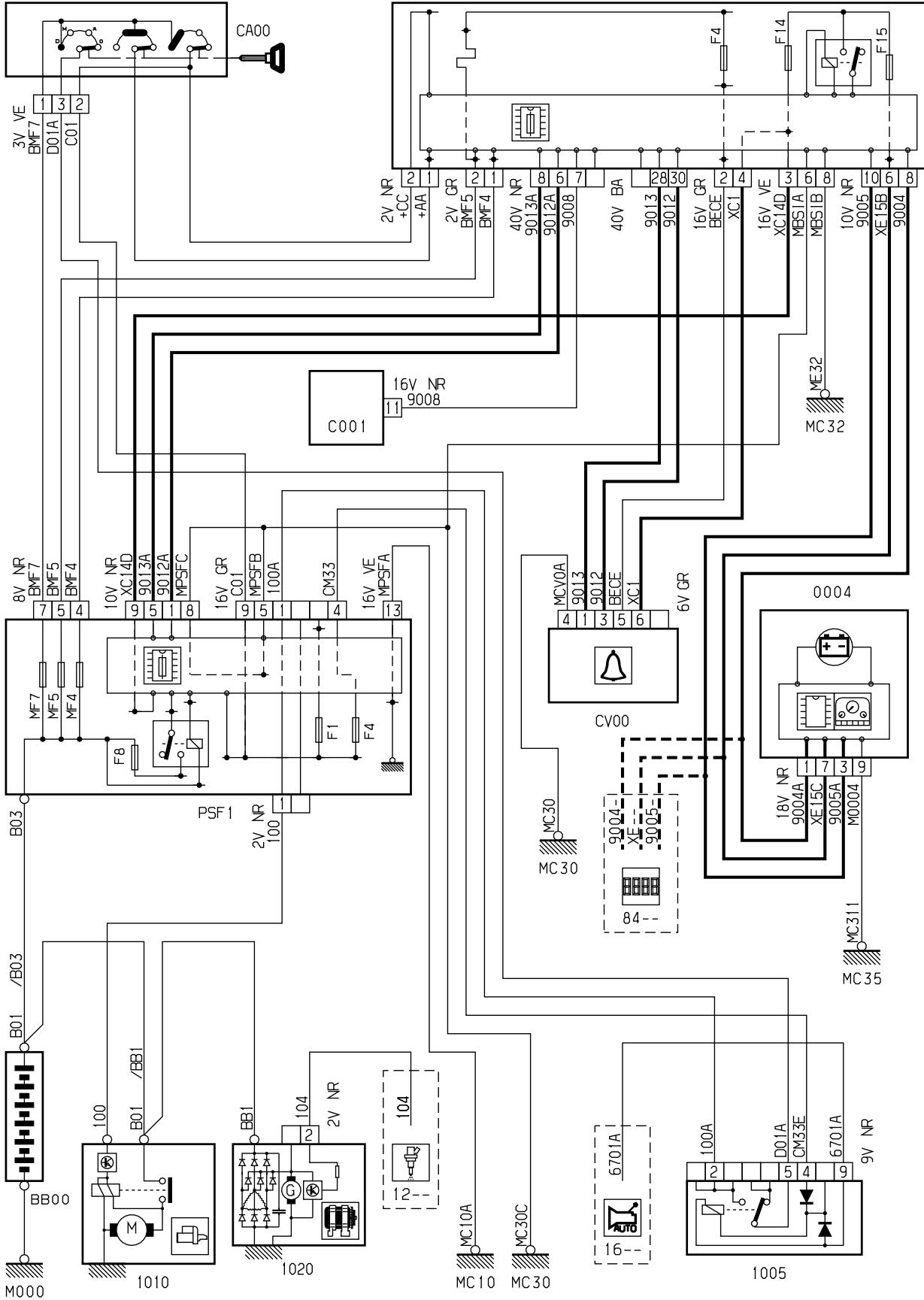


автомобиль : C3		номер VIN: VF7FCKFVE26867107 / OPR : 9872	
область	силовой агрегат	функция	Запуск двигателя
составные части			

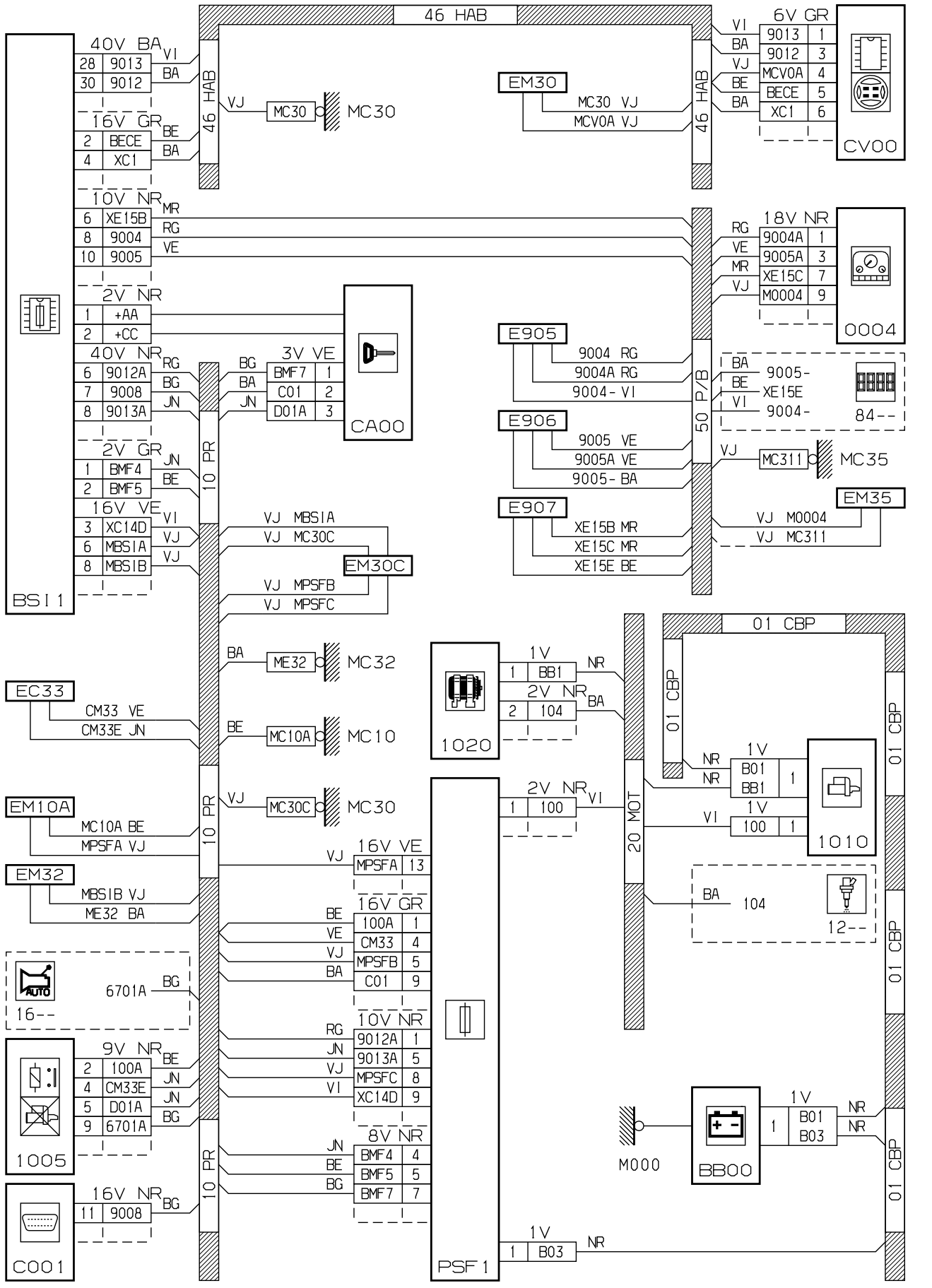
принцип

BSI 1



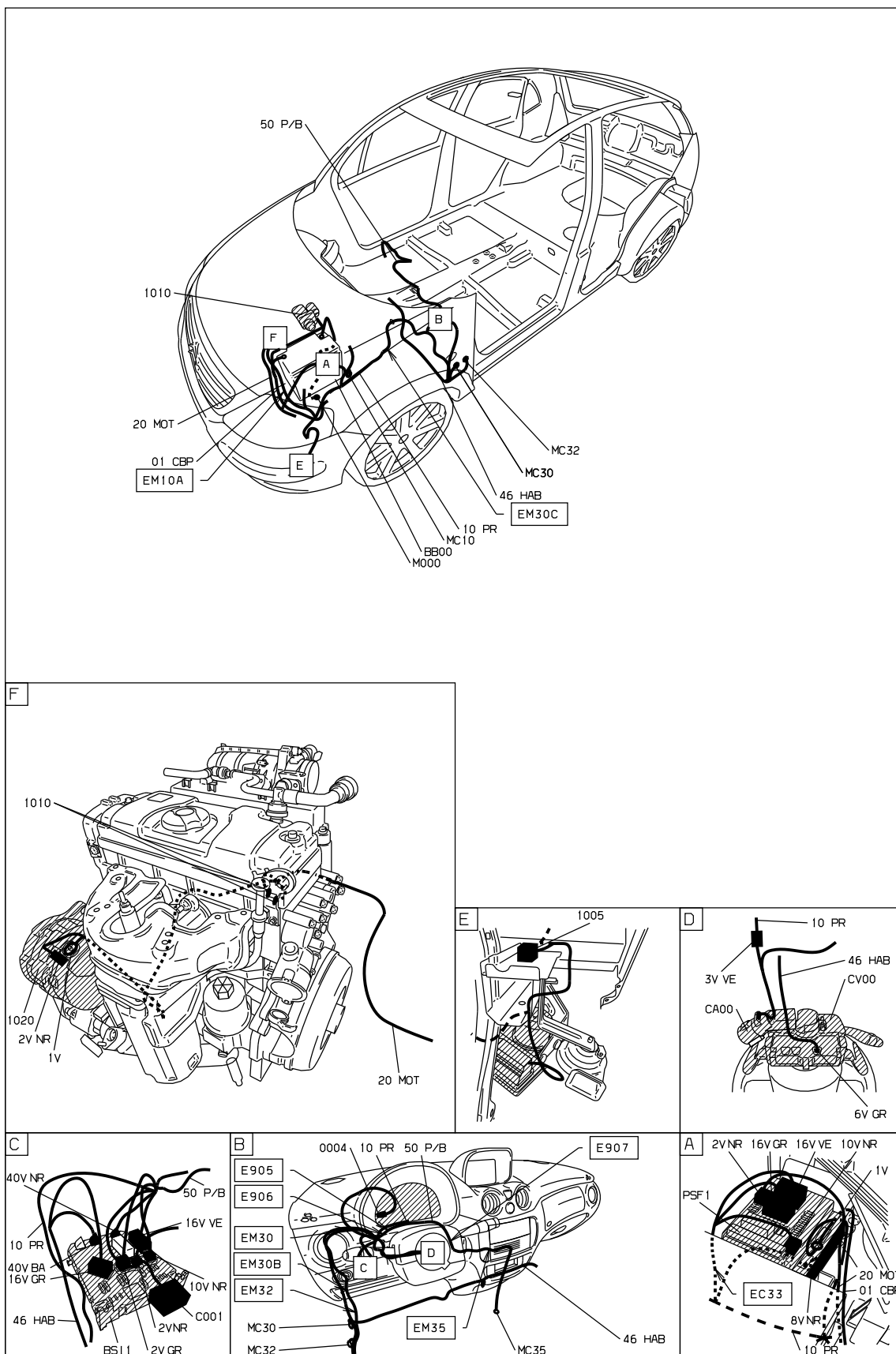
D3ARDNLR

прокладка трубопроводов (кабелей, тросов)



D3ARDNLG

null



D3ARDNL I

собственность PSA Peugeot Citroen

18/07/2022