

автомобиль : C2		номер VIN: VF7JMNFC97187858 / OPR : 10202	
область	Общие сведения (характеристики)	функция	диагностический разъем
составные части			
D3AZUFPO		ДИАГНОСТИЧЕСКИЙ РАЗЪЕМ (C001)	

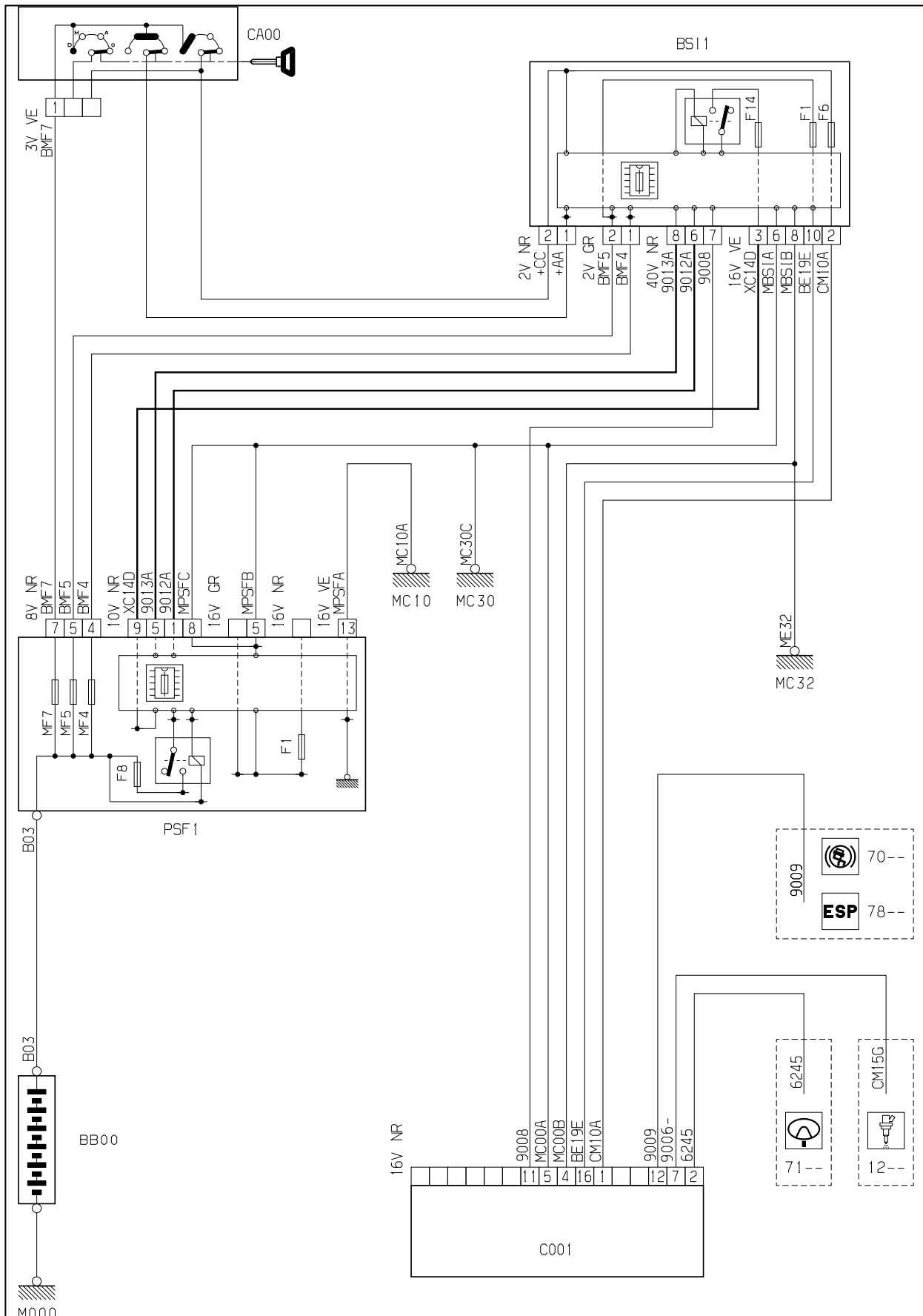


Рис. d3ap18sp

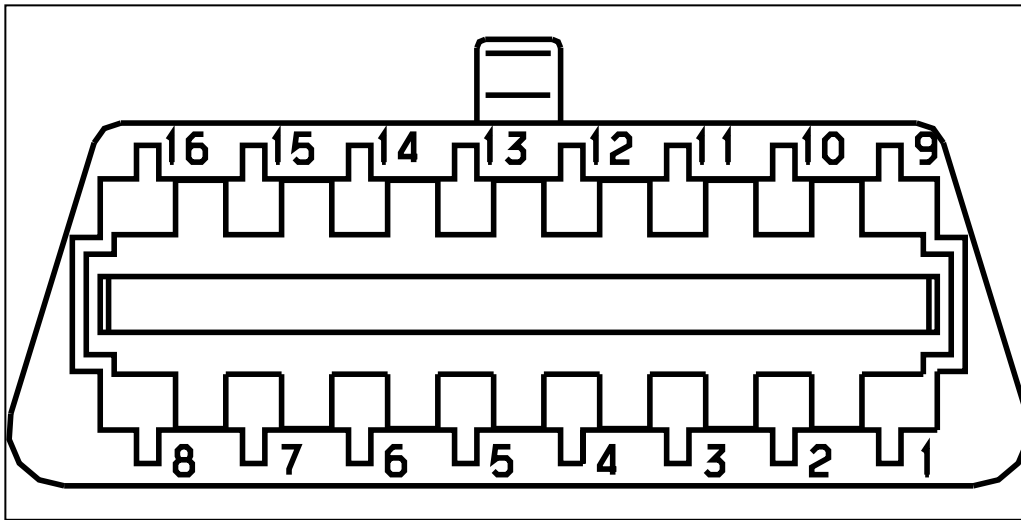


Рис. d3ap00nd

- 1 - + после контакта
- 2 - диагностическая информация
- 3 - не используется
- 4 - контакт массы кузова
- 5 - контакт массы кузова
- 6 - не используется
- 7 - диагностика линия К . Компьютер двигателя , автоматическая коробка передач
- 8 - не используется
- 9 - не используется
- 10 - не используется
- 11 - диагностика линия К3 . интеллектуальный сервисный модуль
- 12 - диагностика линия К4 . антиблокировка колес , контроль стабильности
- 13 - не используется
- 14 - не используется
- 15 - не используется
- 16 - + аккумулятор

собственность PSA Peugeot Citroen

17/07/2022