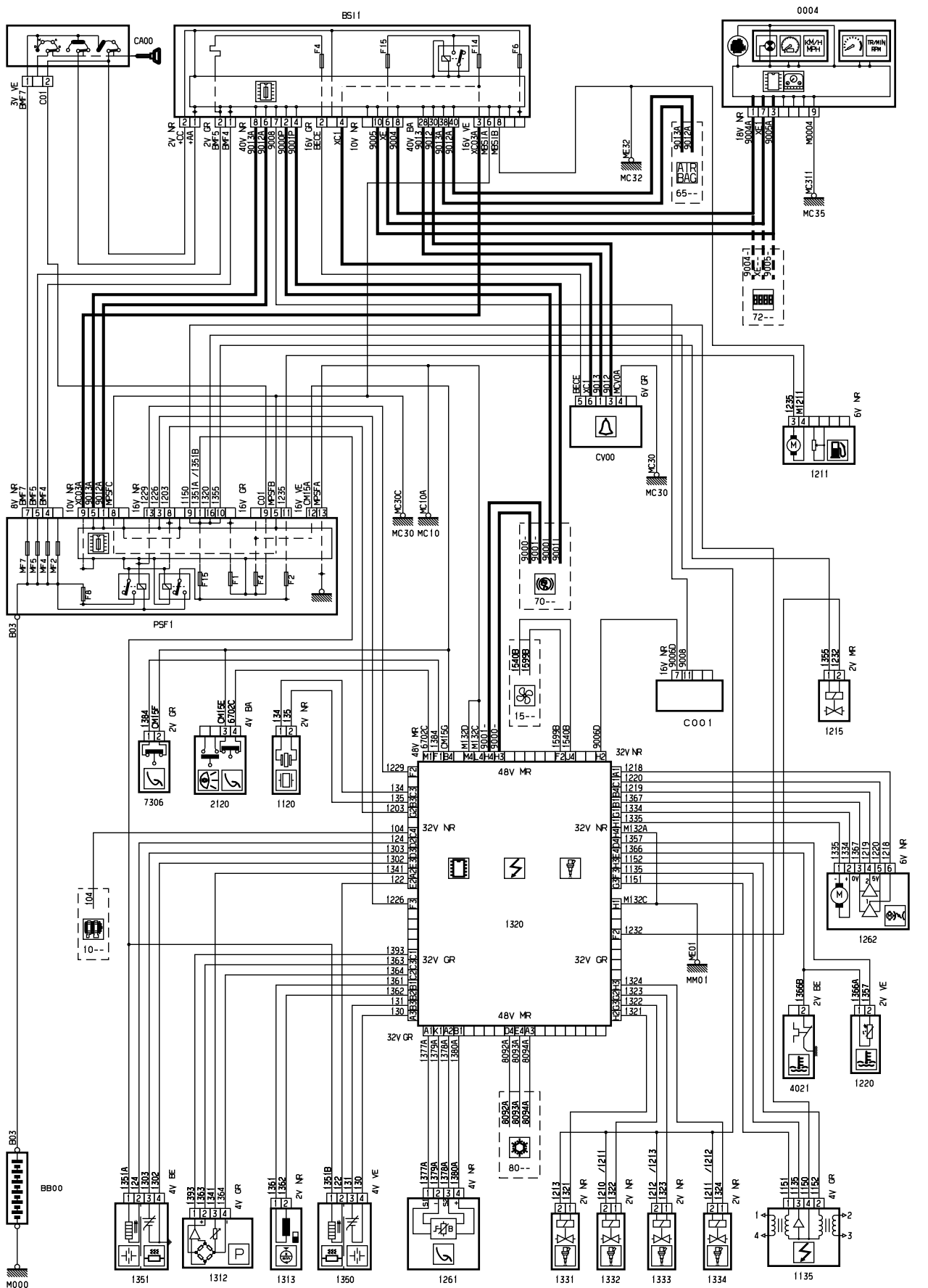


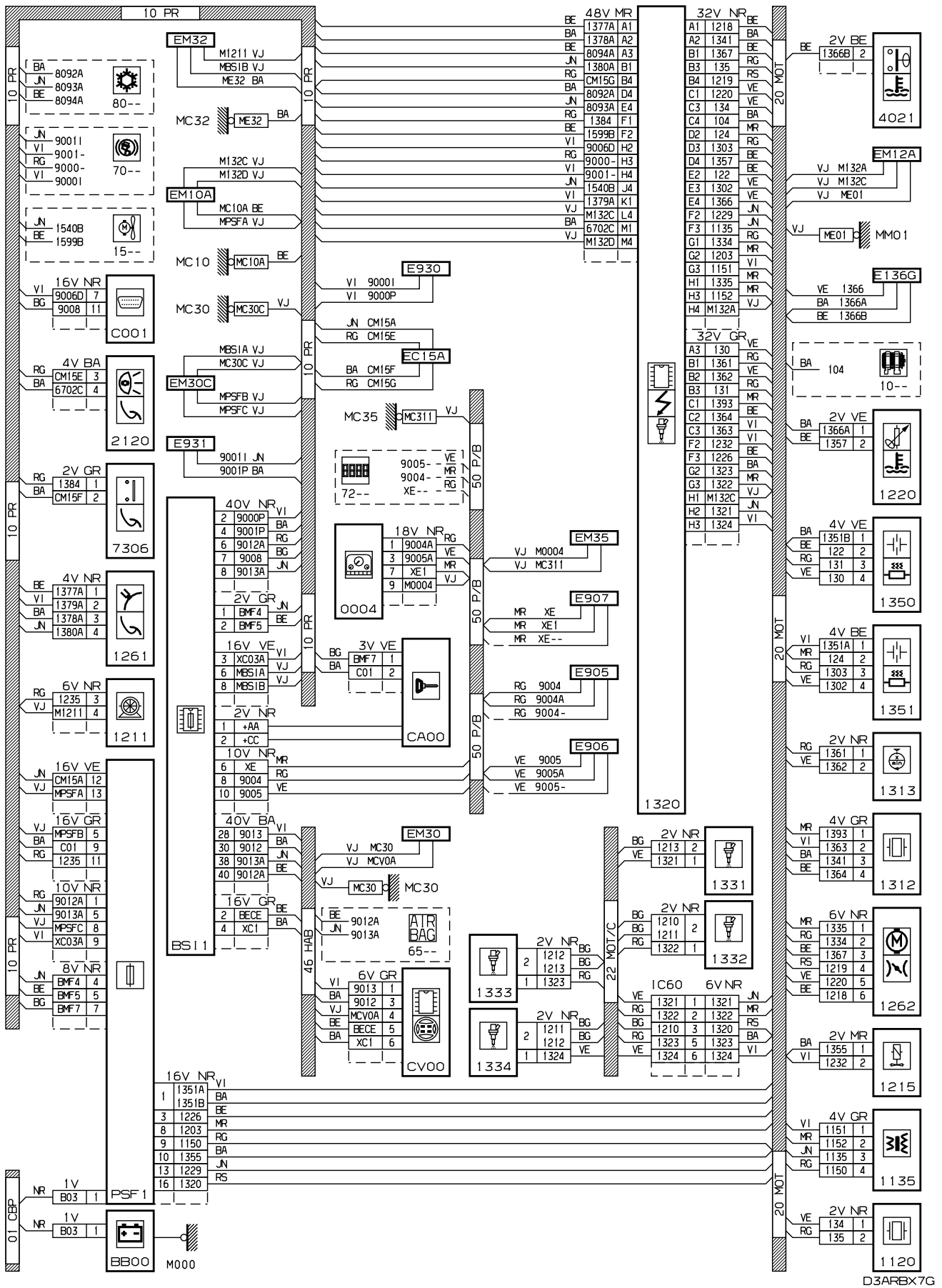
автомобиль : C2		номер VIN: VF7JMNFC97187858 / OPR : 10202	
область	силовой агрегат	функция	электронный впрыск
составные части			

принцип

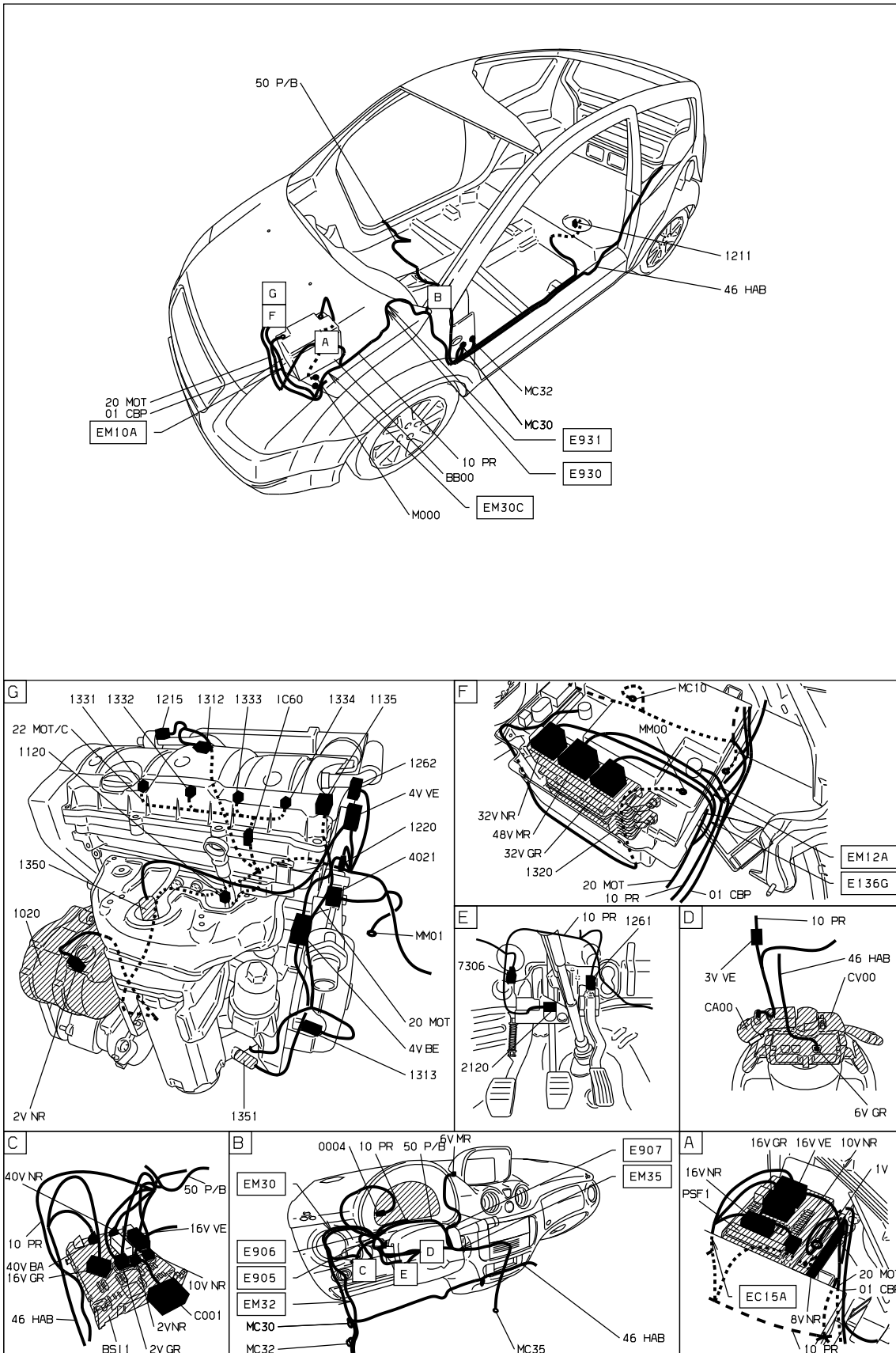


D3ARBX7R

прокладка трубопроводов (кабелей, тросов)



null



D3ARBX71

собственность PSA Peugeot Citroen

17/07/2022