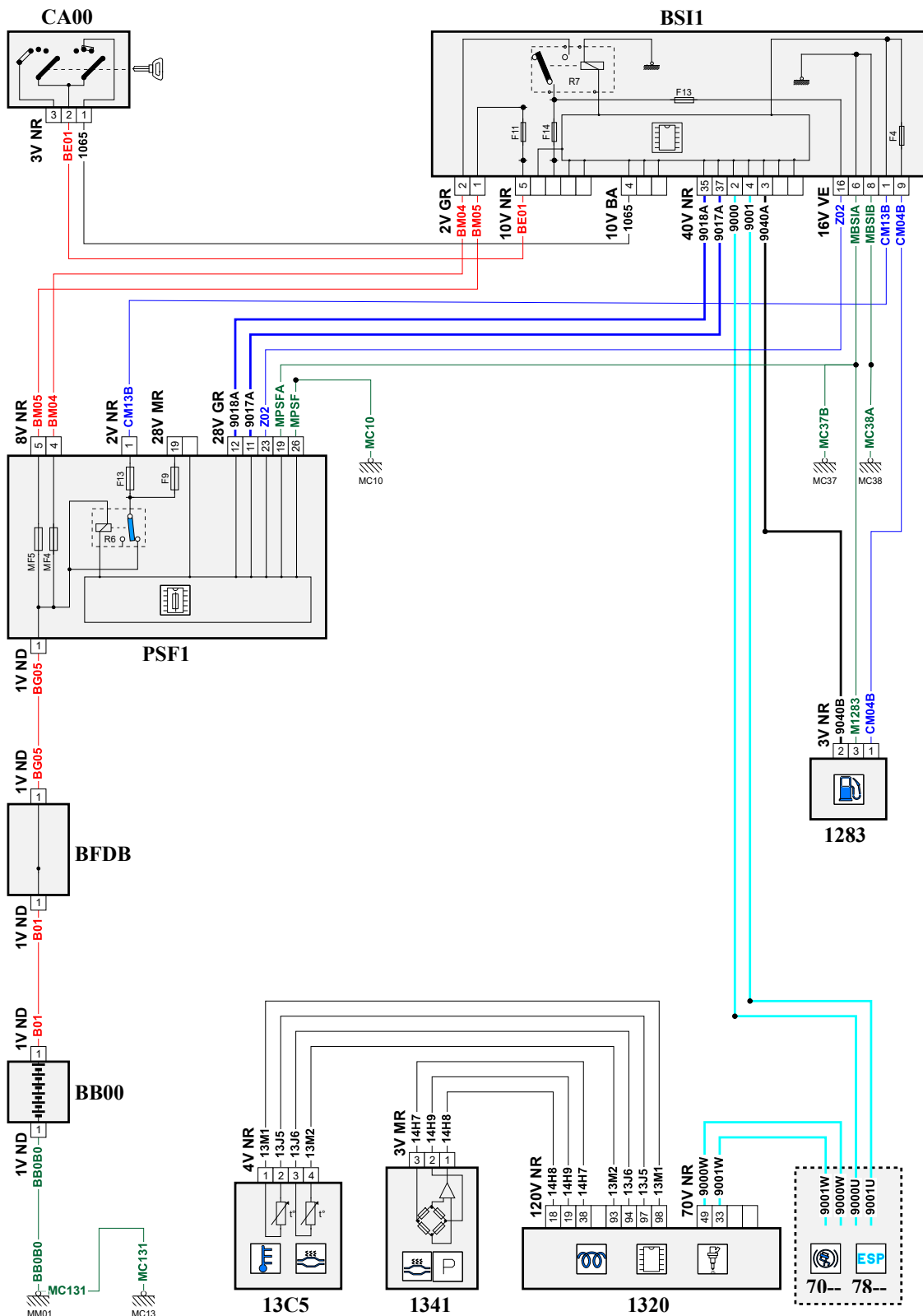


автомобиль : C3 PICASSO		номер VIN: VF7SHBHY6FT570854 / OPR : 14175	
область	силовой агрегат	функция	сажевый фильтр
составные части			

принцип



D3CZEPYR

собственность PSA Peugeot Citroen

17/07/2022

код элемента	назначение	информация
1283	null	насос для подачи добавки
1320	null	компьютер управления двигателем
1341	null	датчик дифференциального давления сажевого фильтра /
13C5	null	датчик температуры отработавших газов после и перед каталитическим нейтрализатором
7800	null	calculateur controle de stabilite
VB00	null	сервисная аккумуляторная батарея
BFD8	null	блок предохранителей аккумуляторной батареи
BSI1	null	интеллектуальный коммутационный блок (BSI1)
CA00	null	контактор блокировки рулевого управления
E900B	null	сращивание информационного провода (или эквипотенциального 900B)
E901B	null	сращивание информационного провода (или эквипотенциального 901B)
E904C	null	сращивание информационного провода (или эквипотенциального 904C)
EM10	null	сращивание массы (точка соединения с массой номер 10)
EM37B	null	сращивание массы (точка соединения с массой номер 37B)
EM38A	null	сращивание массы (точка соединения с массой номер 38A)
MC10	null	точка соединения с массой кузова номер 10
MC13	null	точка соединения с массой кузова номер 13
MC37	null	точка соединения с массой кузова номер 37
MC38A	null	точка соединения с массой кузова номер 38
MM01	null	точка "массы" двигателя № 01
PSF1	null	сервисная панель - модуль предохранителей в моторном отсеке