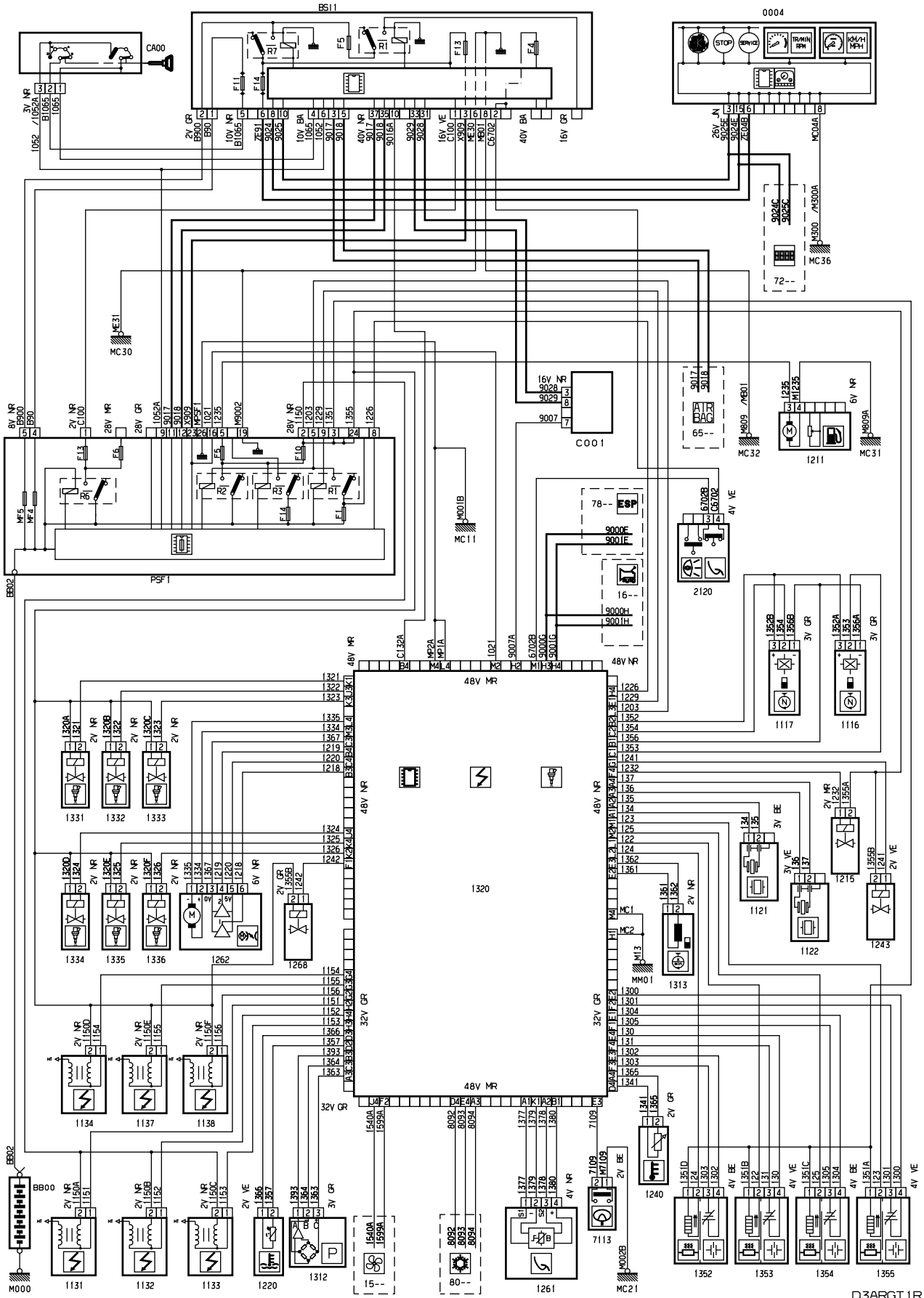


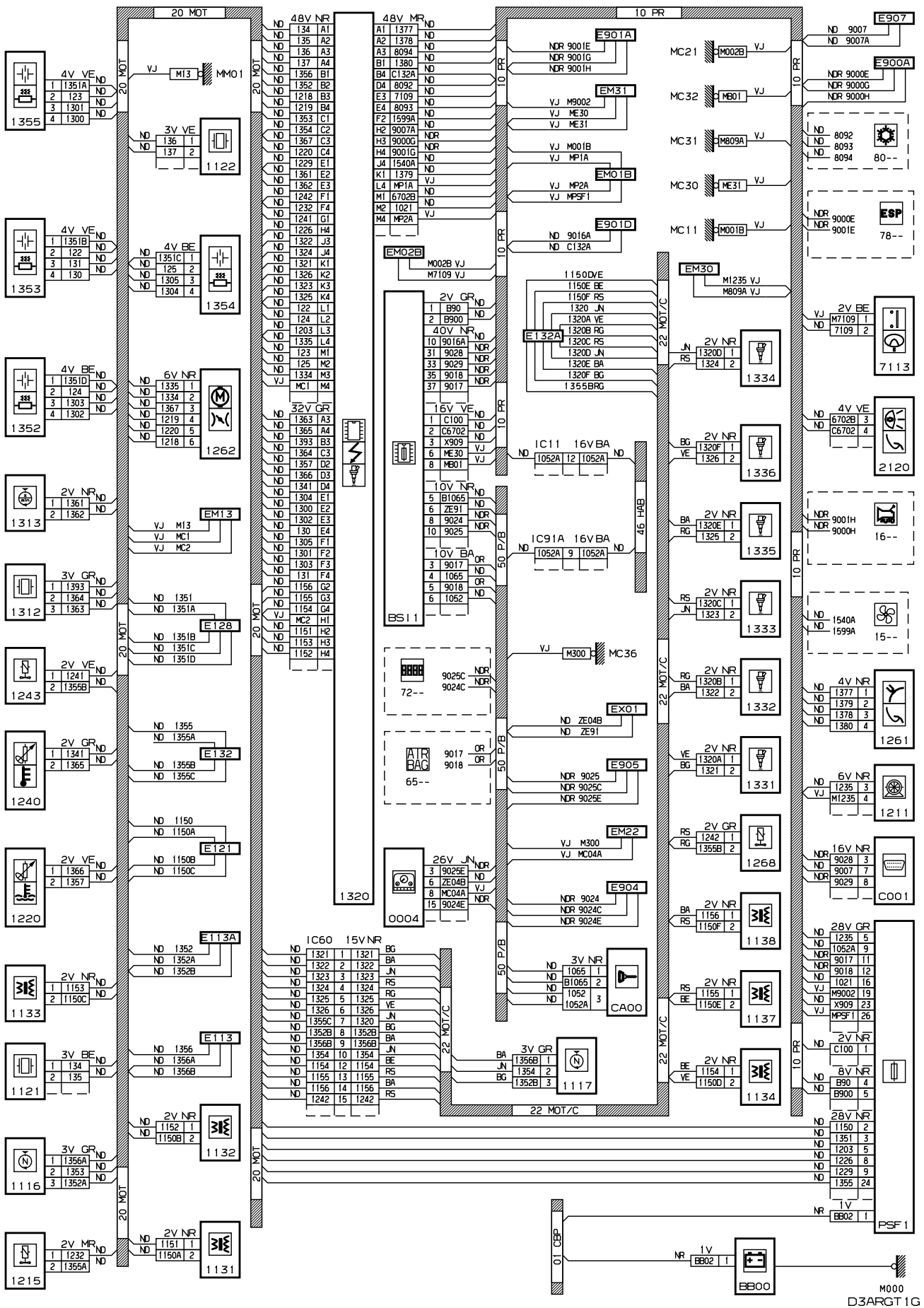
автомобиль : C5 II	номер VIN: VF7RCXFUJ76713575 / OPR : 10553
область	силовой агрегат
функция	электронный впрыск
составные части	

принцип



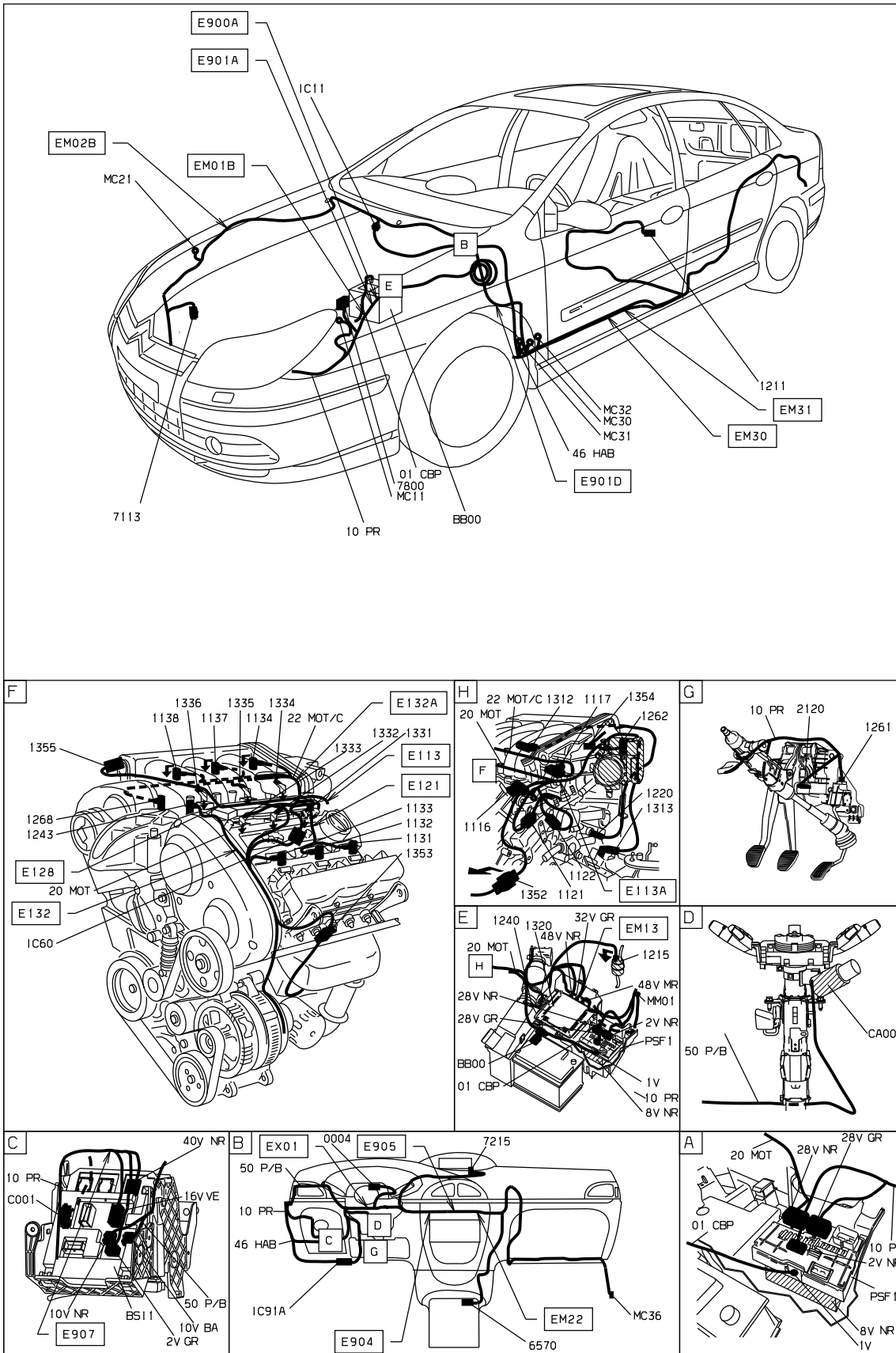
D3ARGT 1R

прокладка трубопроводов (кабелей, тросов)



M000 D3ARGT 1G

null



D3ARGT11

собственность PSA Peugeot Citroen

07/07/2022