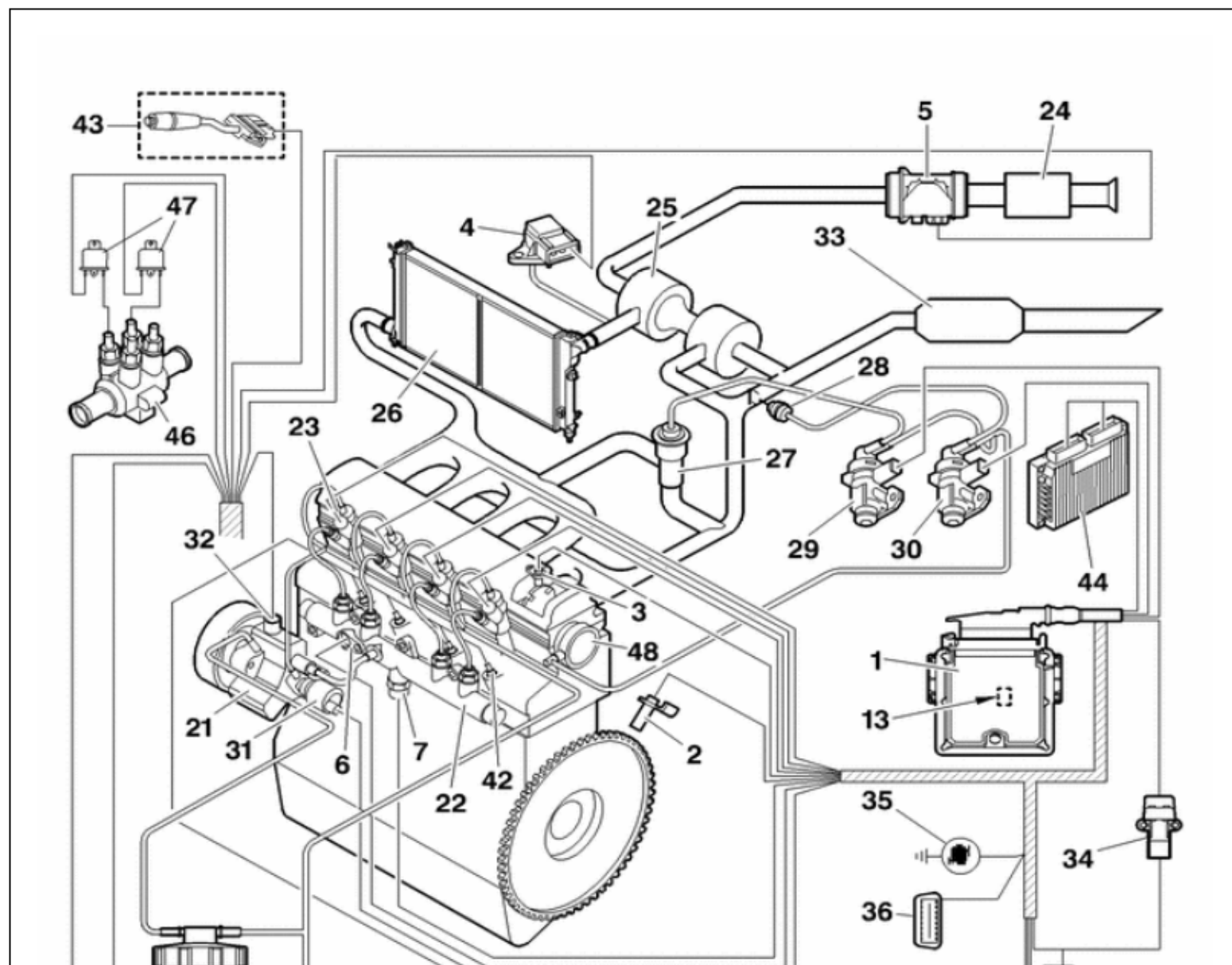


## 1. Блок-схема



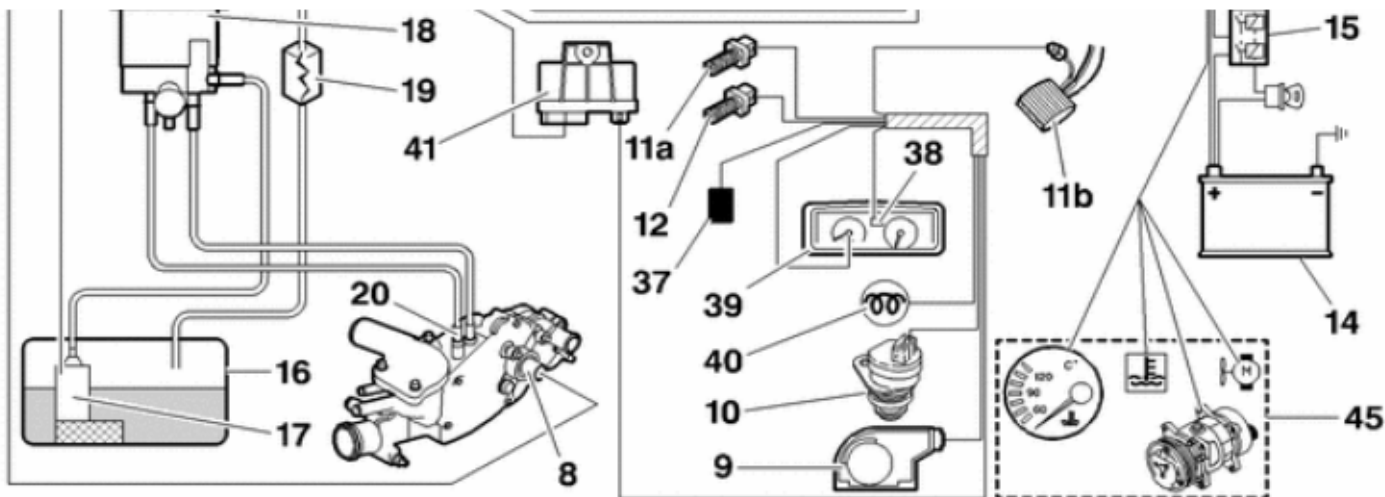


Рисунок : В1НР12НР

## 2. Электрический контур

Деталь	Метка	поставщик	Номер	Замечания
Компьютер систем впрыска и зажигания	1	BOSCH	EDC 15C2	Электрический 88-контактный разъем. Последовательный впрыск топлива. Флеш память "ергом" (с возможностью перепрограммирования). Встроен в блок электронных компьютеров
Инерционный прерыватель	34	FIRST INERTIA SWITCH	Тип 505	Черный 3-клеммный разъем . Расположение В передней правой колесной арке, Крепление На опоре подвески. В случае срабатывания системы прерывания, возврат в рабочее состояние производится вручную
Двойное реле системы впрыска	15	BITRON	240 109	Черный 15-клеммный разъем . Встроен в блок электронных компьютеров
Аккумулятор	14	FULMEN	058426 - 12 Вольт - 400 Ампер	Моторный отсек
Датчик атмосферного давления	13	BOSCH		Интегрированное в компьютер системы впрыска
Центральный диагностический разъем	36			Установлен в салоне

Диагностический индикатор	35			Встроен в панель приборов на приборной панели
Датчик скорости автомобиля	10	EATON		На коробке передач
Сигнализатор предварительного подогрева	40			Встроен в панель приборов на приборной панели
тахометр	39			Встроен в панель приборов на приборной панели
Информация о расходе топлива	38			Встроен в панель приборов на приборной панели
Датчик частоты вращения двигателя	2	ELECTRIFIL		
Датчик положения распределительного вала	3	ELECTRIFIL		Величина зазора : 1,2 мм
Блок предпускового и последующего подогрева	41	NAGARES	960411P	
		CARTIER	735068	
Блоки предподогрева	42	CHAMPION	CH170	
		BOSCH	0250202032	
Датчик температуры охлаждающей жидкости	8	ELECTRIFIL	962859028A	Устанавливается в выходном блоке охлаждающей жидкости
Электронный иммобилайзер	37			
Датчик положения педали акселератора	9	PHILIPS		
Контактор на тормозной педали	11a			Нормально разомкнут
	11b			Нормально замкнут
Концевой выключатель педали сцепления	12			
Реле управления дополнительным обогревателем	47			
Дополнительный подогрев (погружные нагреватели или обогреватель)	46			
Компрессор кондиционера воздуха	45			
Компьютер автоматической коробки передач	44			
Выключатель круиз-контроля	43			

### 3. Топливный контур

Деталь	Метка	поставщик	Номер	Замечания
Рекомендованный тип топлива				Дизельное топливо
Топливный бак	16			Емкость = 65 литров. Состав = Полиэтилен
Топливный насос	17	BOSCH	ЕКР 3	Топливный насос погружного типа. Напряжение 12 В. Давление : 7 бар
Топливный фильтр	18	BOSCH	0450907	Крепление : На двигателе
Регулятор низкого давления				Управление : 2,5 бар
Охладитель топлива	19	LON		Крепится под кузовом
Топливный насос высокого давления	21	BOSCH	CP1	Топливный насос высокого давления приводится в движение ремнем газораспределительного механизма
Дизельные топливные форсунки	23	BOSCH	9625542580	
Регулятор высокого давления топлива	31	BOSCH		Устанавливается на топливном насосе высокого давления
Система отключения третьего поршня топливного насоса высокого давления	32	BOSCH		Устанавливается на топливном насосе высокого давления
Топливная рампа высокого давления	22	BOSCH	86313	На двигателе (18 см3)
Датчик высокого давления топлива	7	BOSCH	D281022093	В топливной рампе
Температурный топливный датчик	6	MAGNETI MARELLI		В топливной рампе
Подогрев топлива	20			Встроен в выходной блок охлаждающей жидкости

### 4. Система питания воздухом

Деталь	Метка	поставщик	Номер	Замечания
Воздушный фильтр	24		PSA 4130	
Расходомер воздуха	5	SIEMENS		
турбокомпрессор	25	KKK		
Датчик давления во впускном коллекторе	4	NIPPON DENSON		
Теплообменник воздух/воздух	26			
Клапан рециркуляции отработавших газов (EGR)	27	PURFLUX	PBTGF30	Фиолетовая маркировка
Капсула управления регулировочным клапаном турбонаддува	28			Встроена в турбокомпрессор
Электроклапан регуляции переработки (E.G.R.)	29	BOSCH		

Электромагнитный клапан регулирования давления наддувочного воздуха	30			
Выпускная система	33			
вакуумный насос	48			

