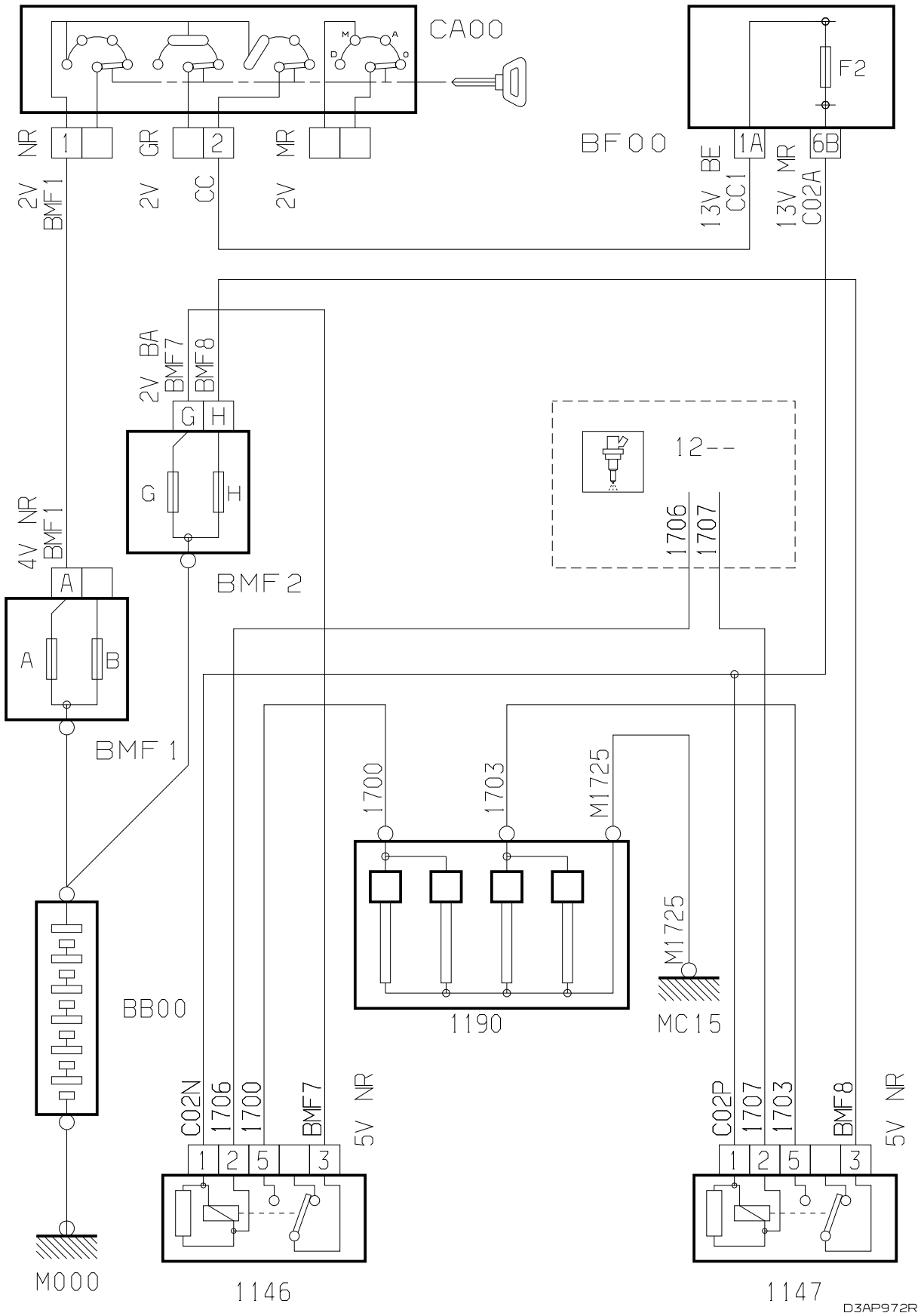


автомобиль : XANTIA II	номер VIN: VF7X1RHZF72176654 / OPR : 8058		
область	силовой агрегат	функция	охлаждение двигателя
составные части			

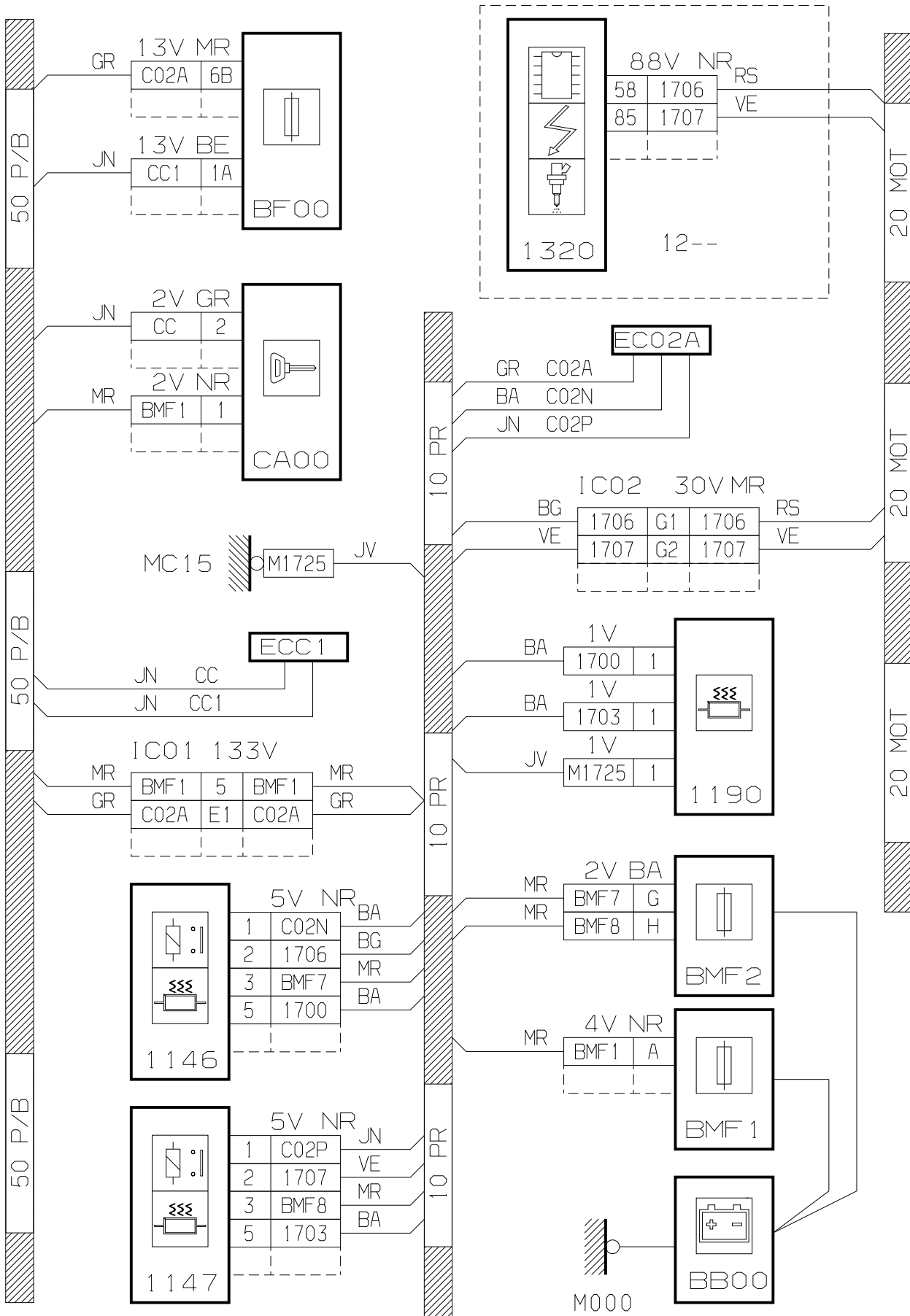
принцип

11.2



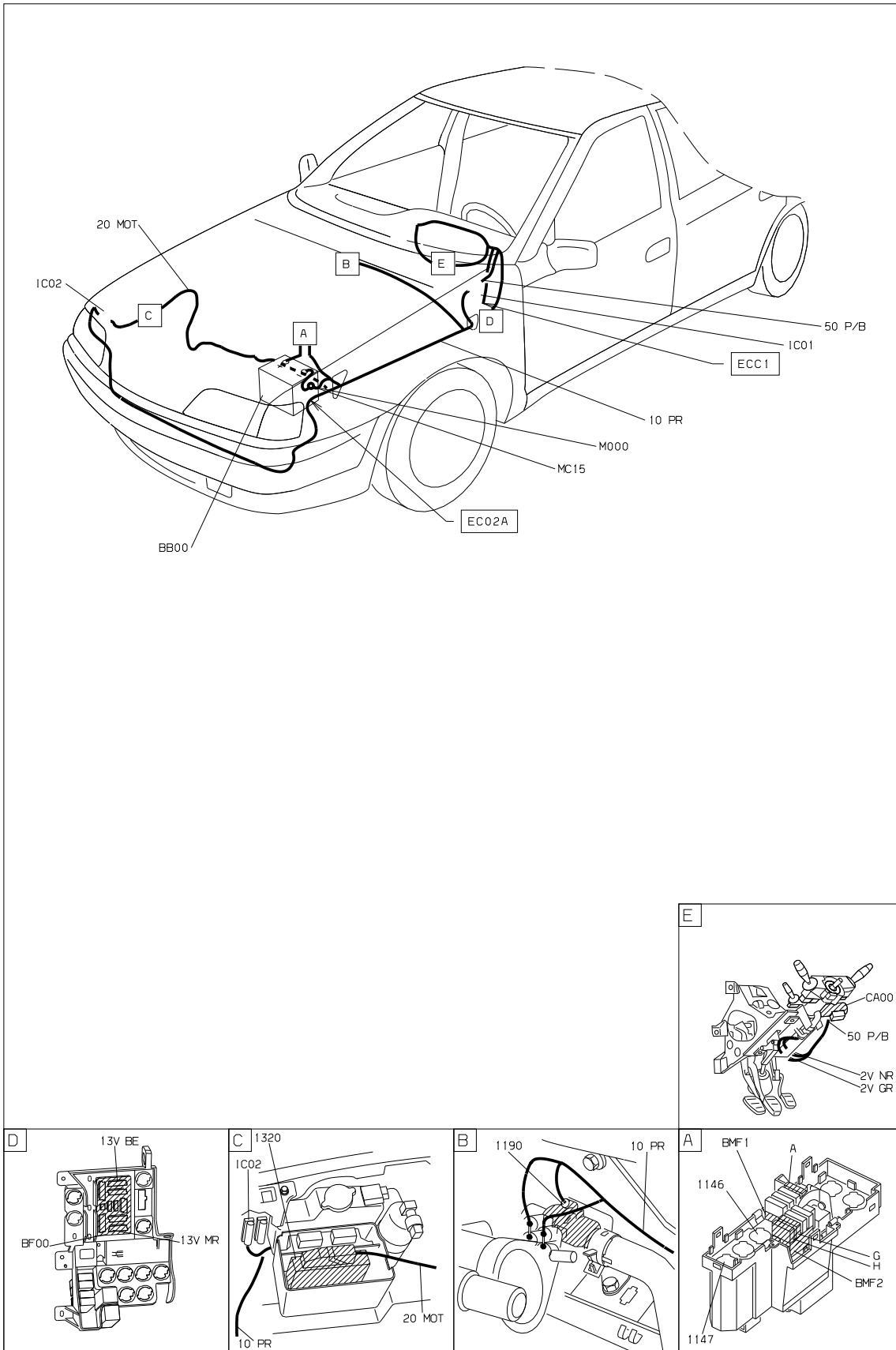
D3AP972R

прокладка трубопроводов (кабелей, тросов)



D3AP972G

null



D3AP9721

собственность PSA Peugeot Citroen

07/07/2022