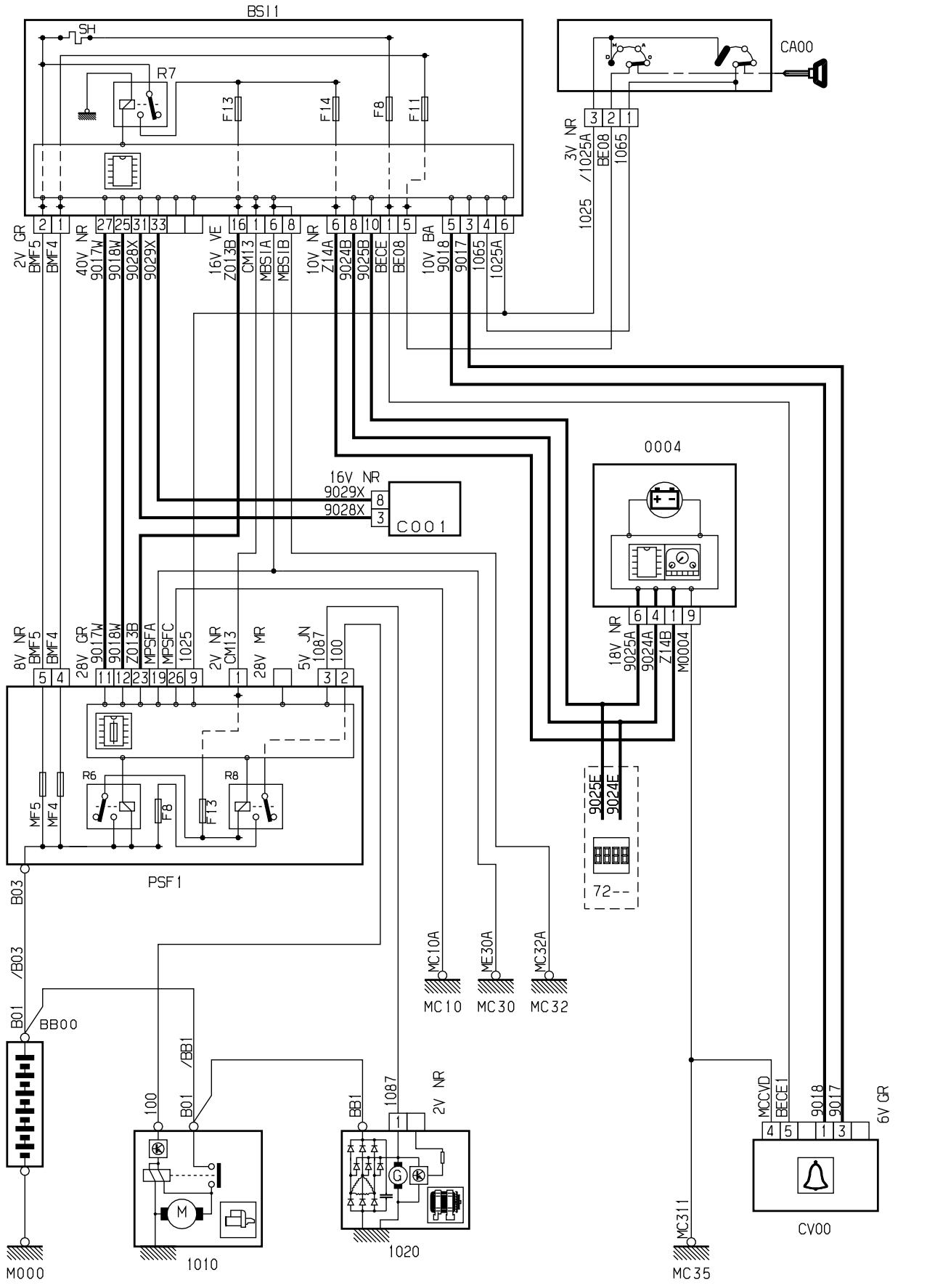


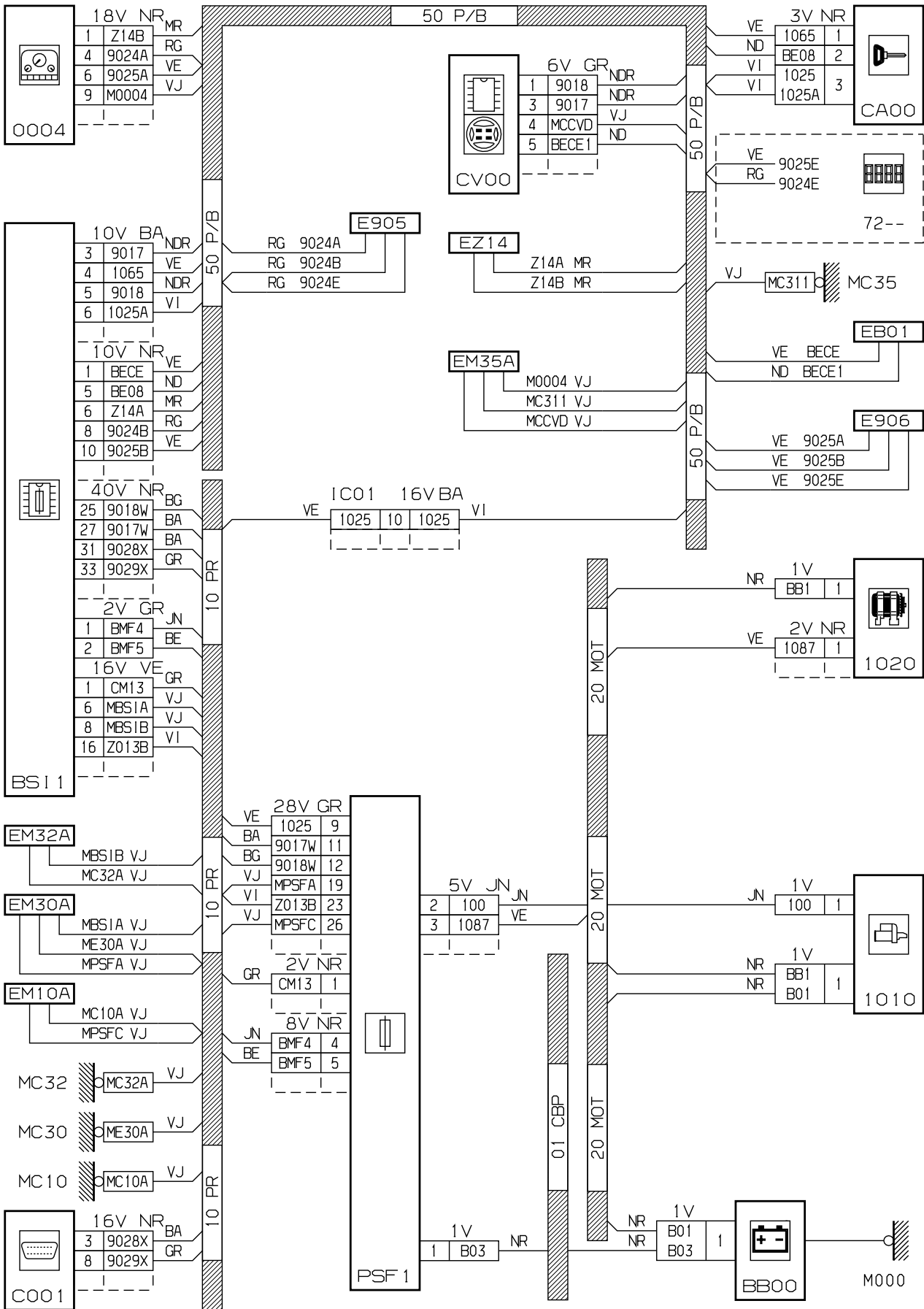
автомобиль : C3 II		номер VIN: VF7FC8HZC28605029 / OPR : 10650	
область	силовой агрегат	функция	Запуск двигателя
составные части			

принцип



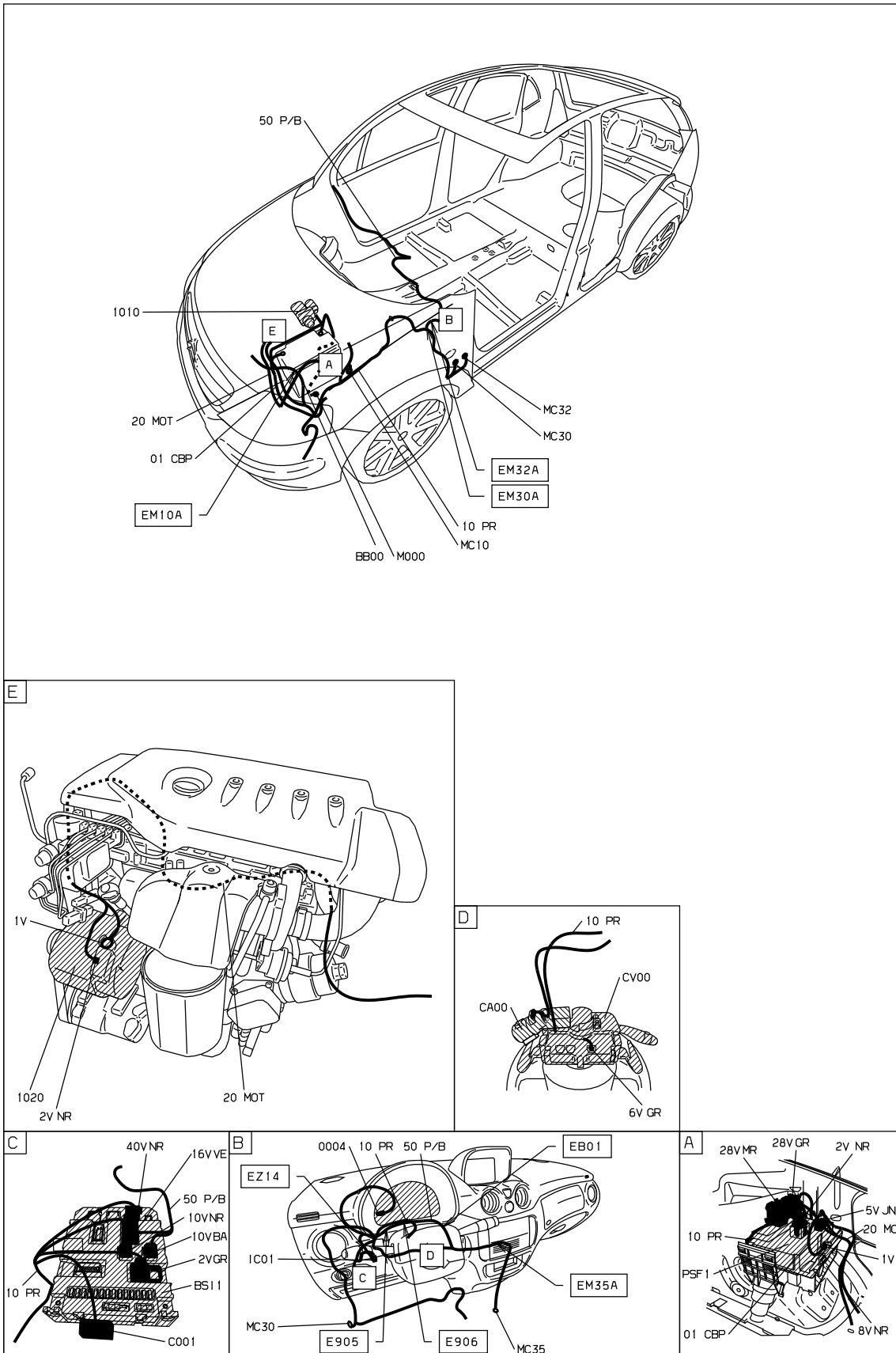
D3AR1ZGR

прокладка трубопроводов (кабелей, тросов)



D3AR I ZGG

null



D3ARIZG1

собственность PSA Peugeot Citroen

02/07/2022