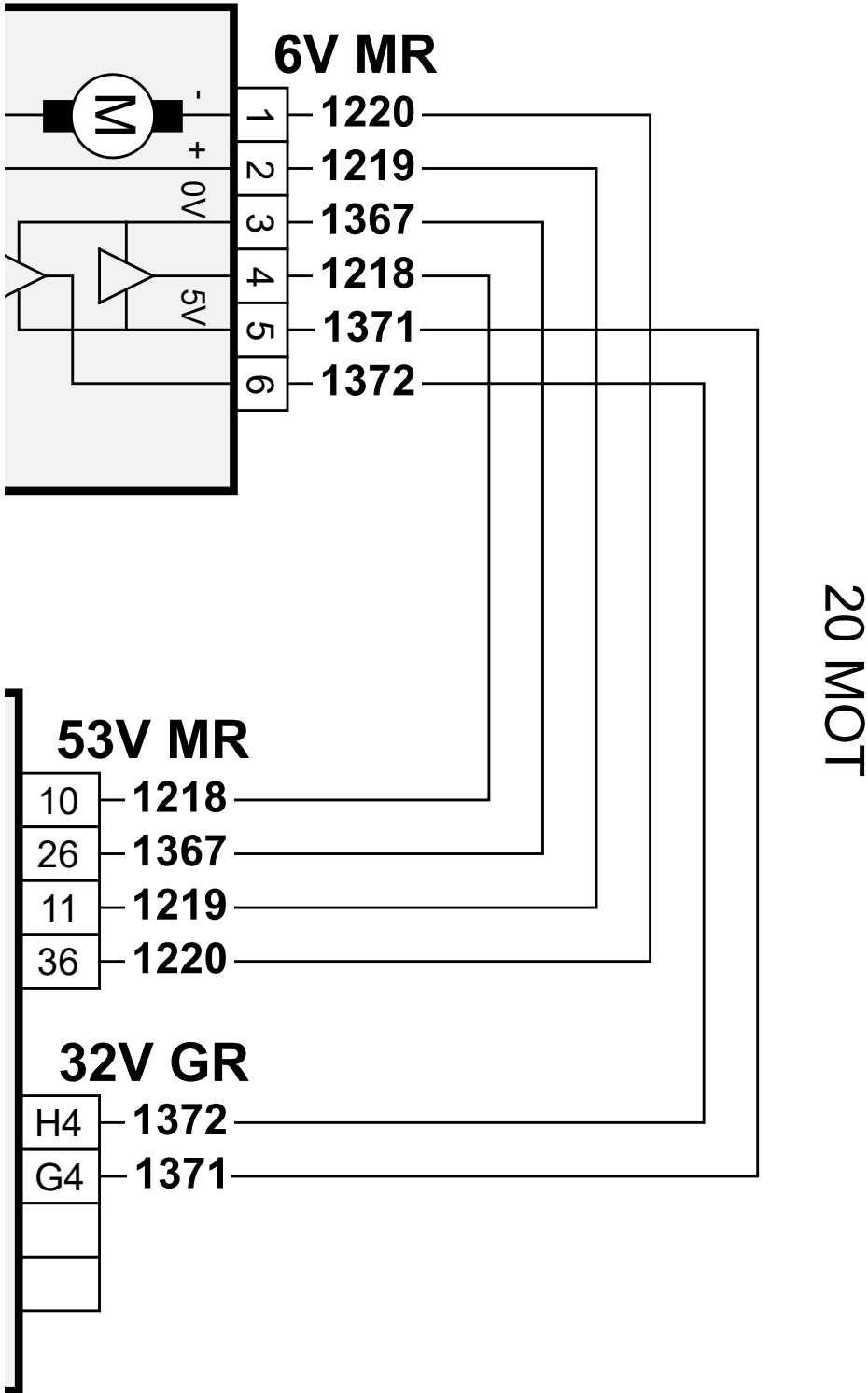


автомобиль : C5 (X7)		номер VIN: VF7RD5FVAAL532126 / OPR : 12219	
область	силовой агрегат	функция	электронный впрыск
составные части		1262 Блок дроссельной заслонки с электроприводом	

null



код элемента	назначение	информация
1262	pull	Блок дроссельной заслонки с электроприводом