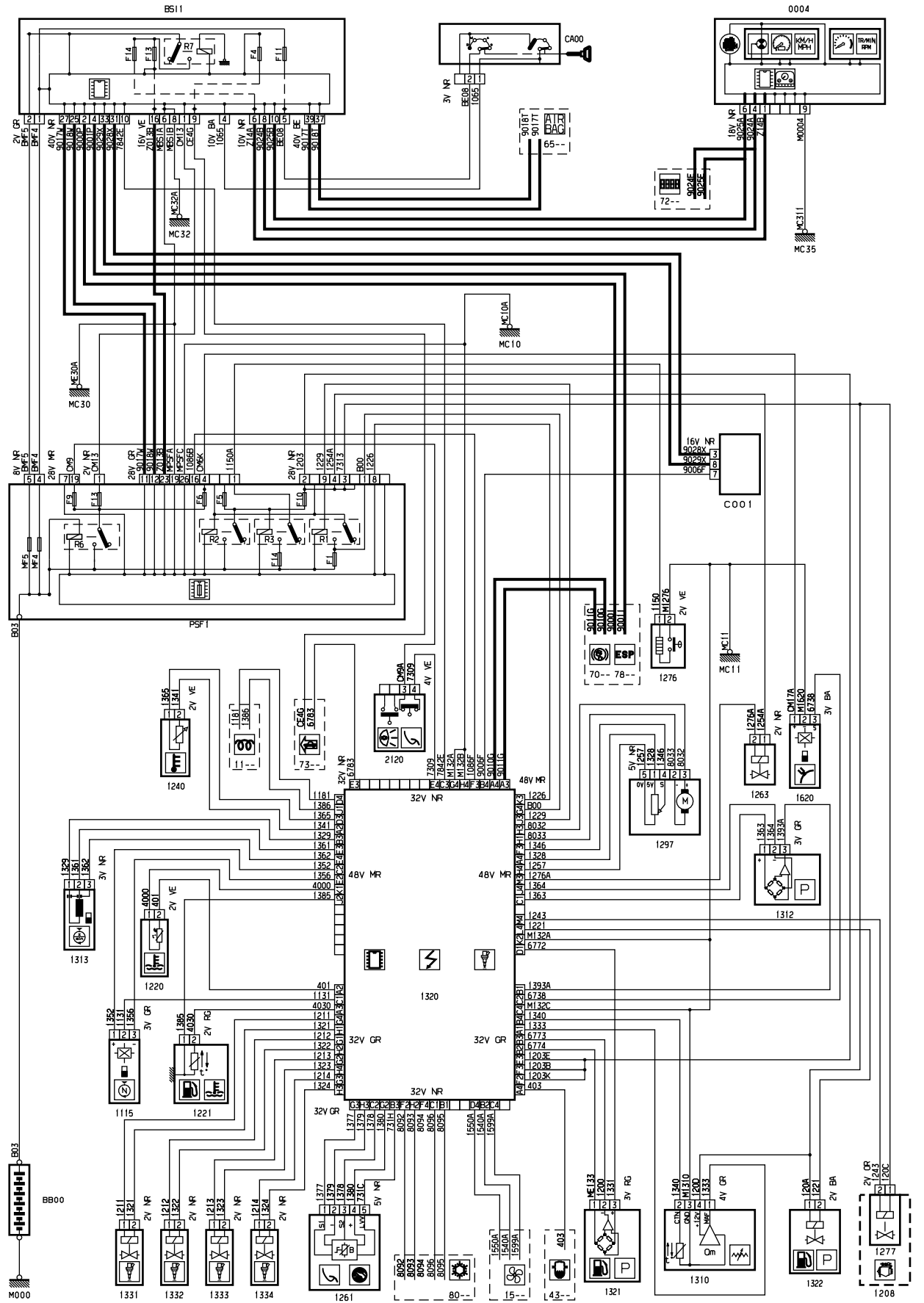


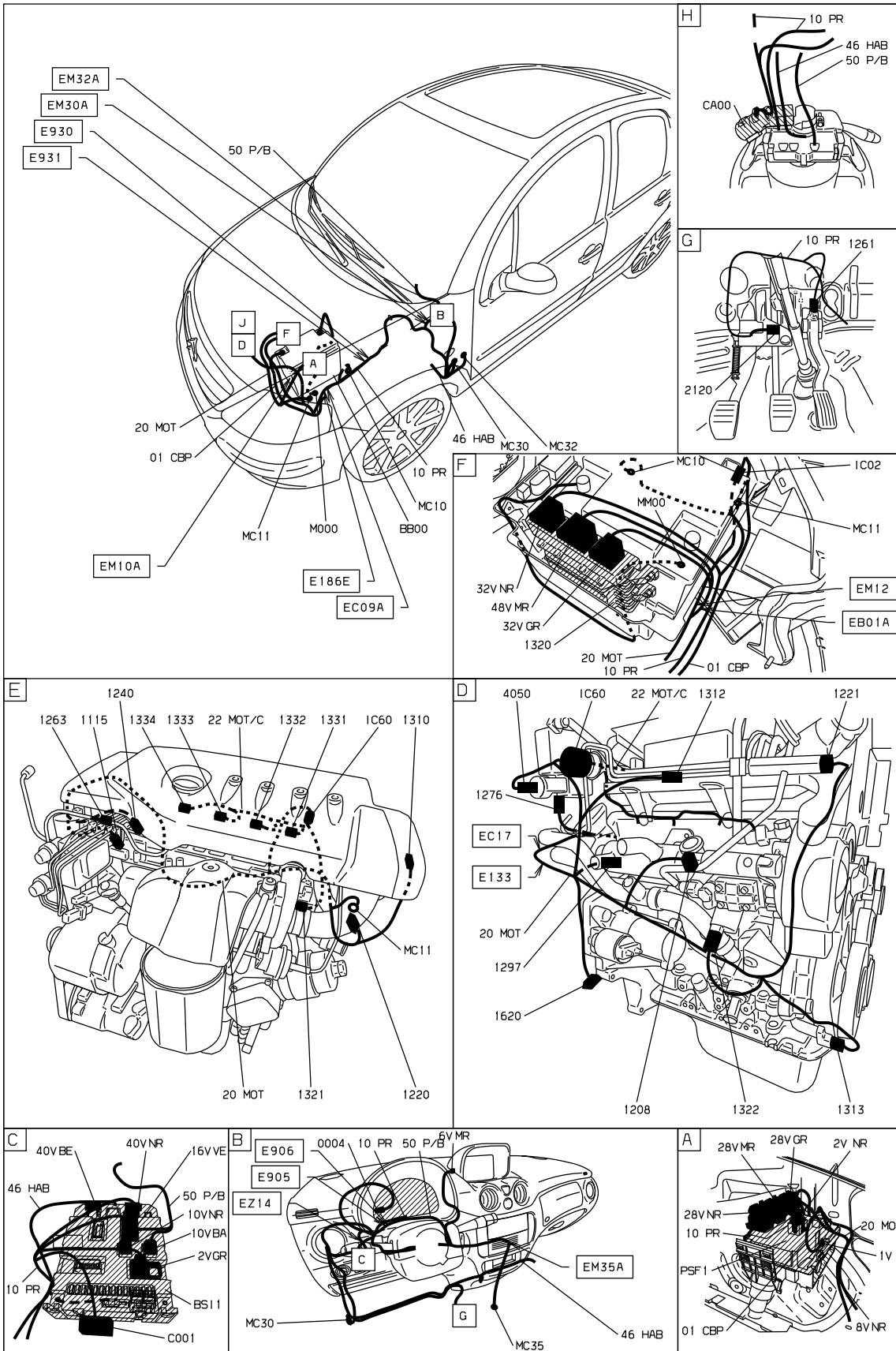
автомобиль : C3 II		номер VIN: VF7FC8HZC28605029 / OPR : 10650	
область	силовой агрегат	функция	электронный впрыск
составные части			

принцип



D3AR I ZVR

null



D3ARIZV1

собственность PSA Peugeot Citroen

01/07/2022