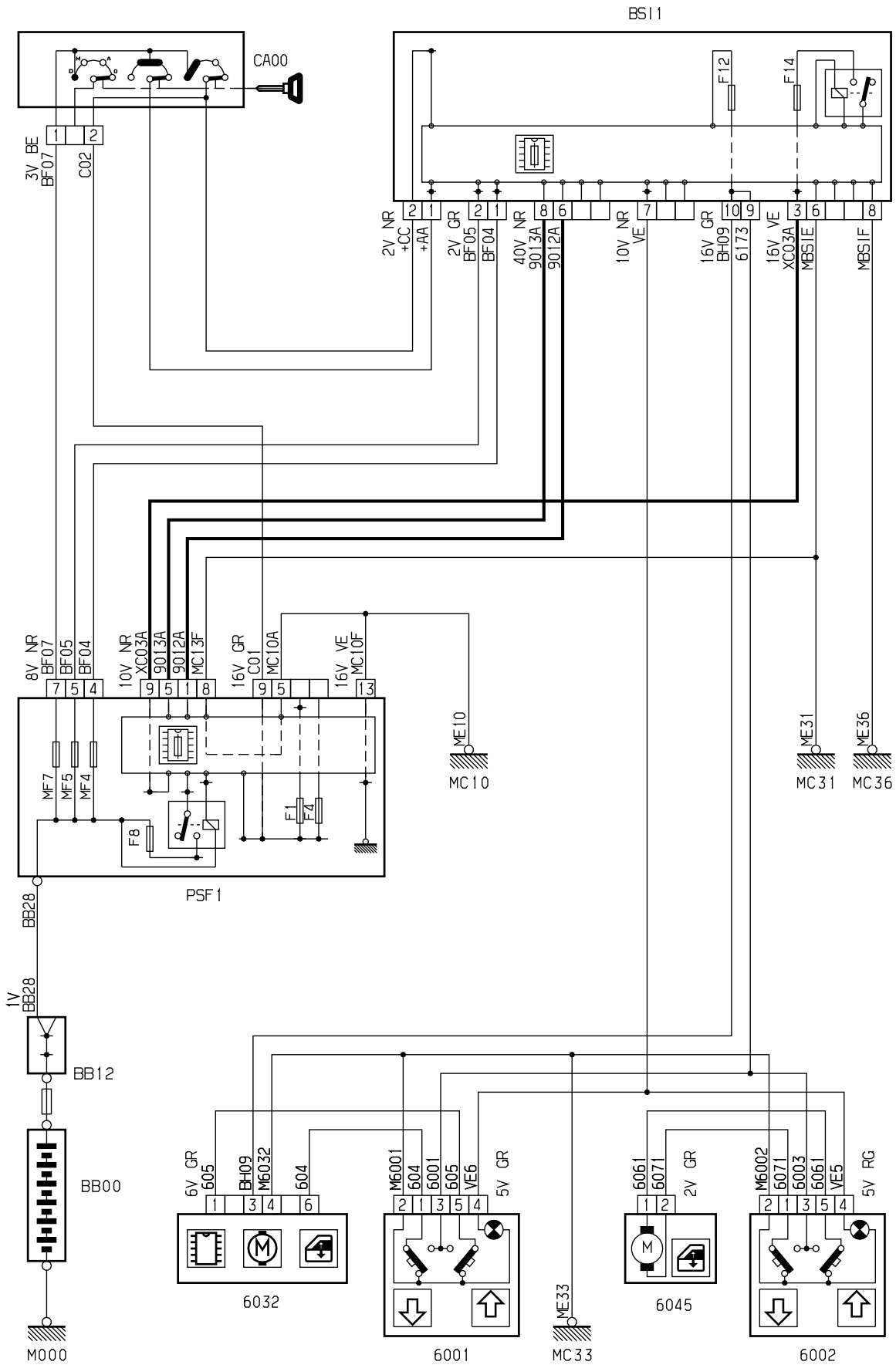


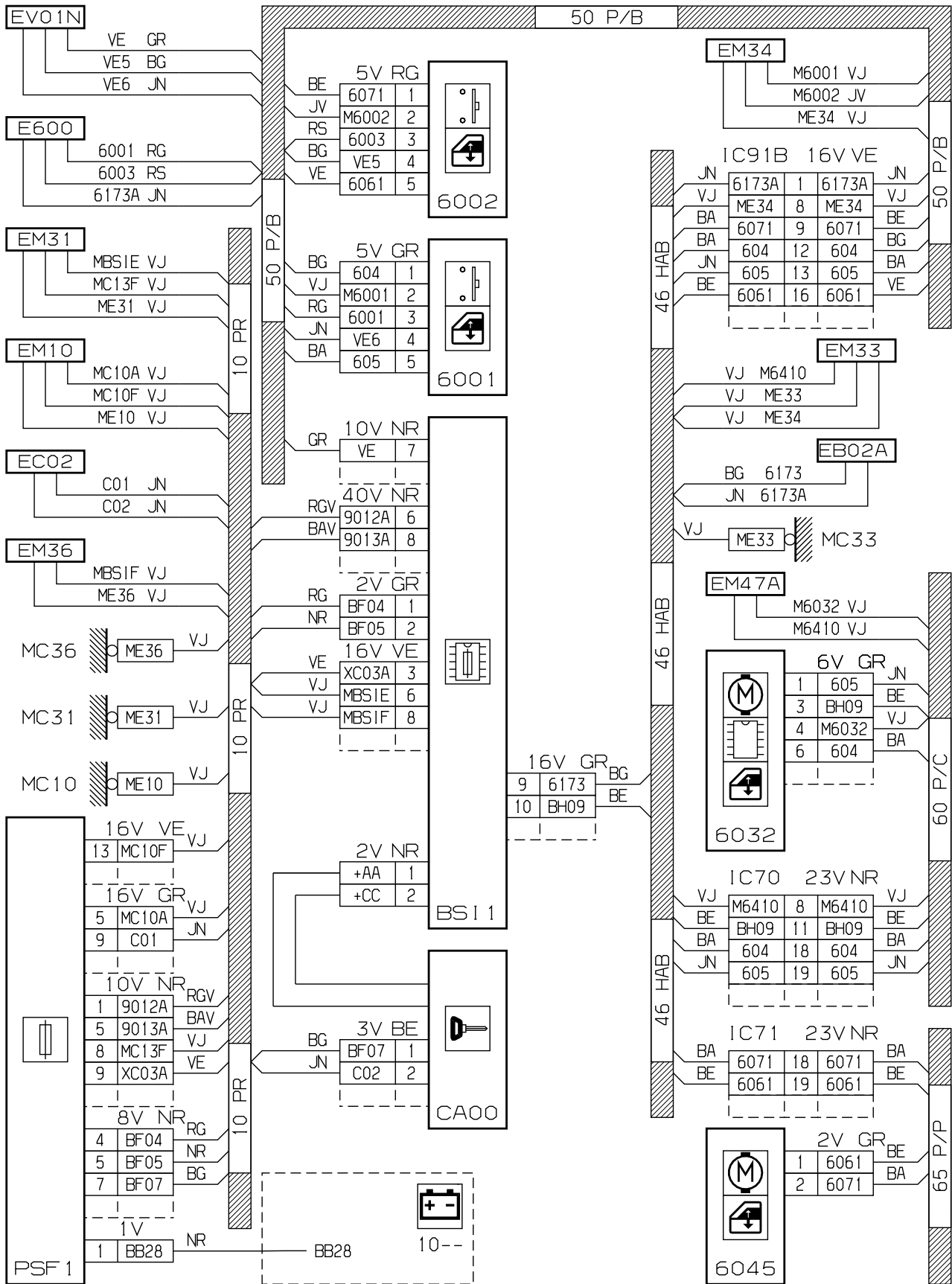
автомобиль : XSARA PICASSO		номер VIN: VF7CHNFUC98317508 / OPR : 11582	
область	элементы защиты и двери	функция	стеклоподъемник
составные части			

принцип



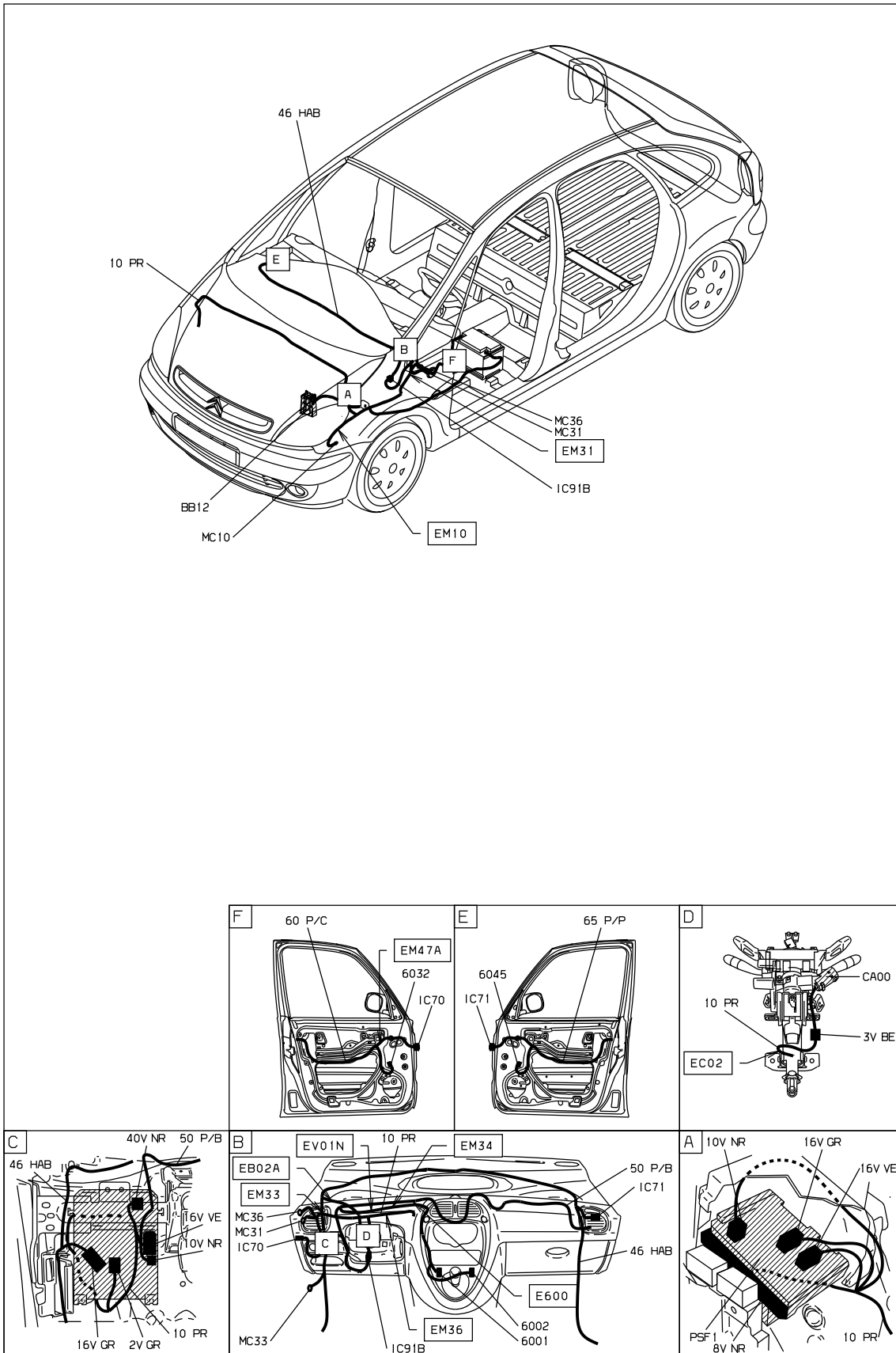
D3ARDUR

прокладка трубопроводов (кабелей, тросов)



D3ARDUG

null



D3ARDDU1

собственность PSA Peugeot Citroen

29/06/2022