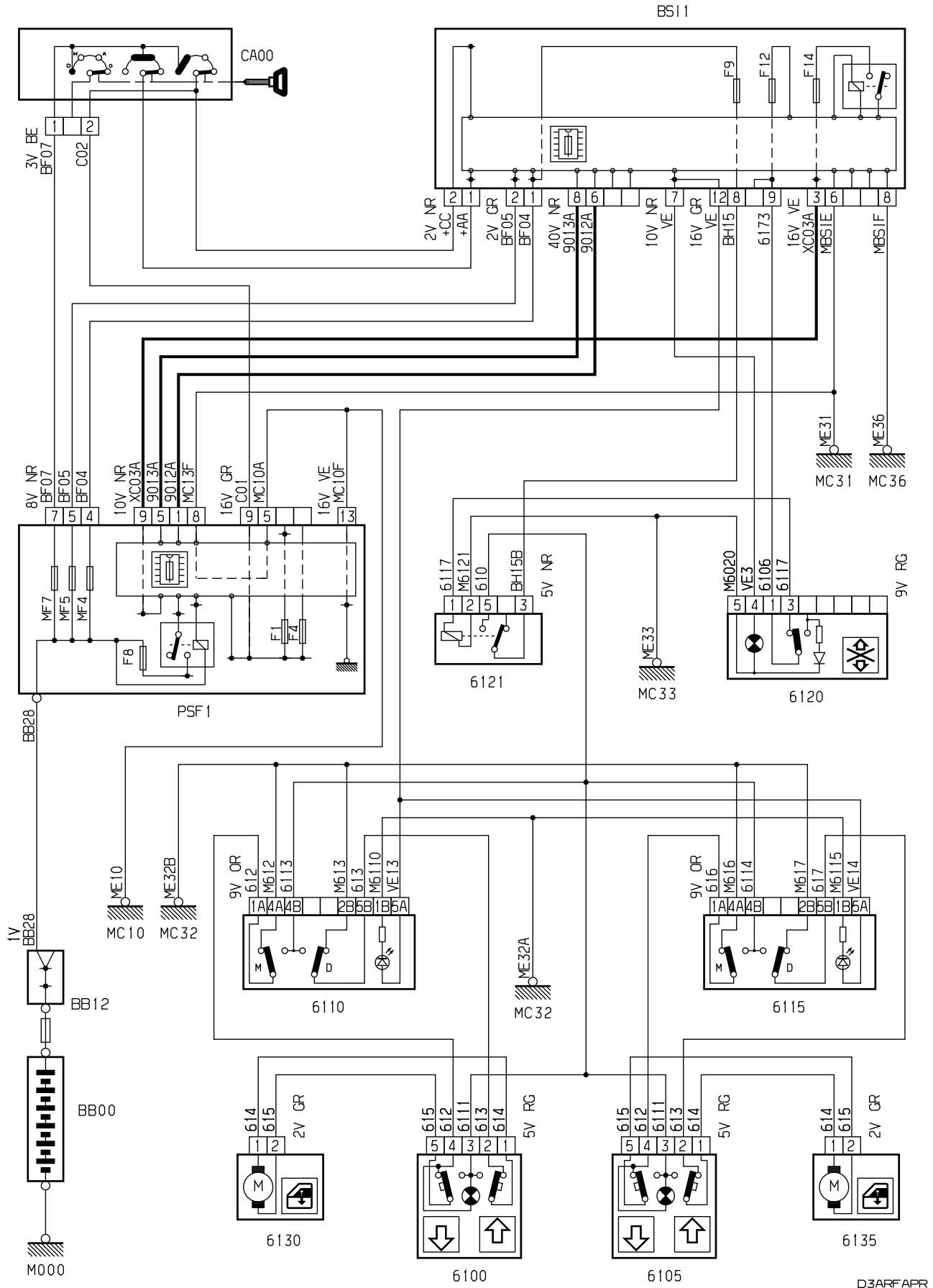


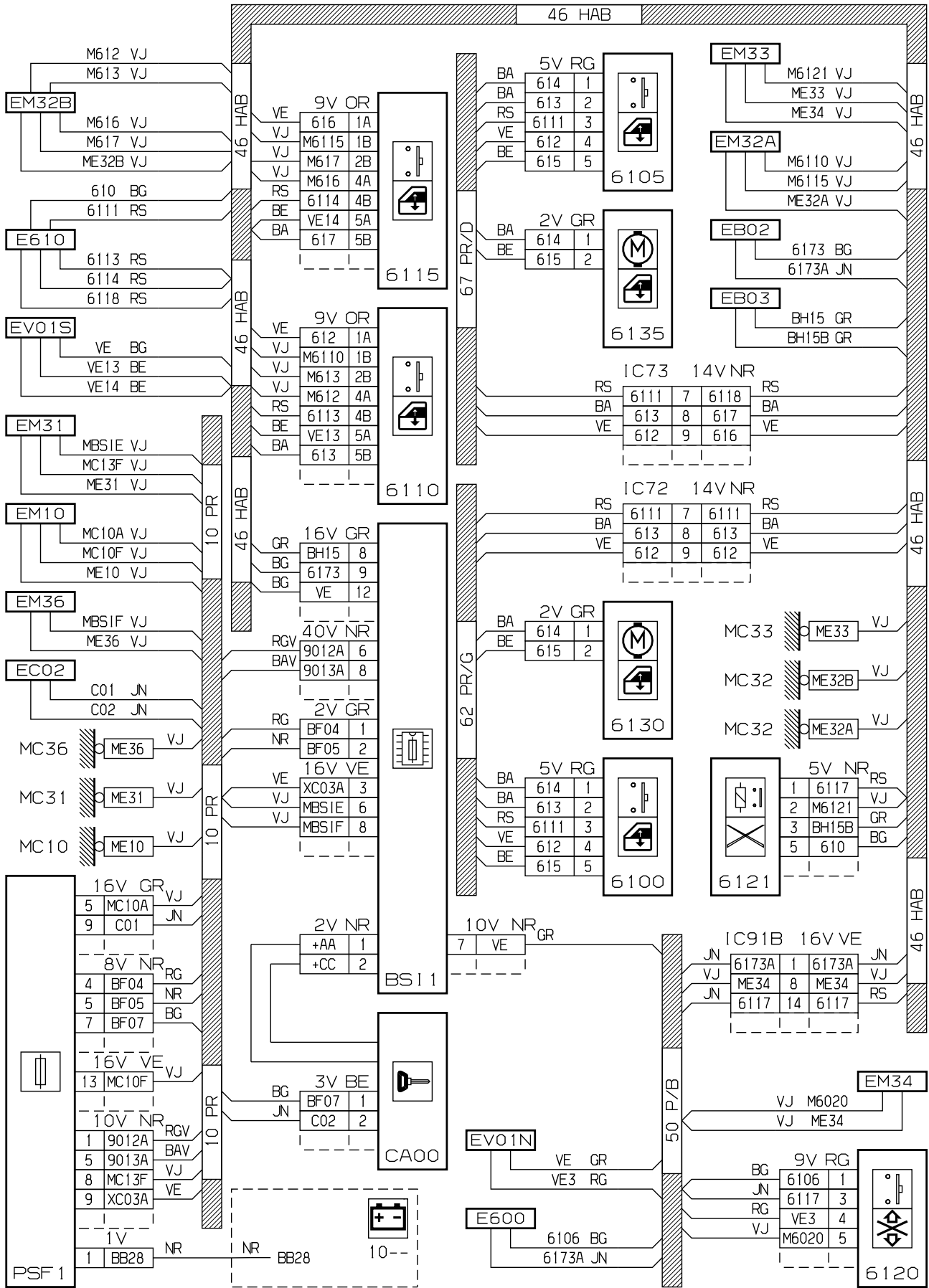
автомобиль : XSARA PICASSO		номер VIN: VF7CHNFUC98317508 / OPR : 11582	
область	элементы защиты и двери	функция	задний стеклоподъемник
составные части			

принцип



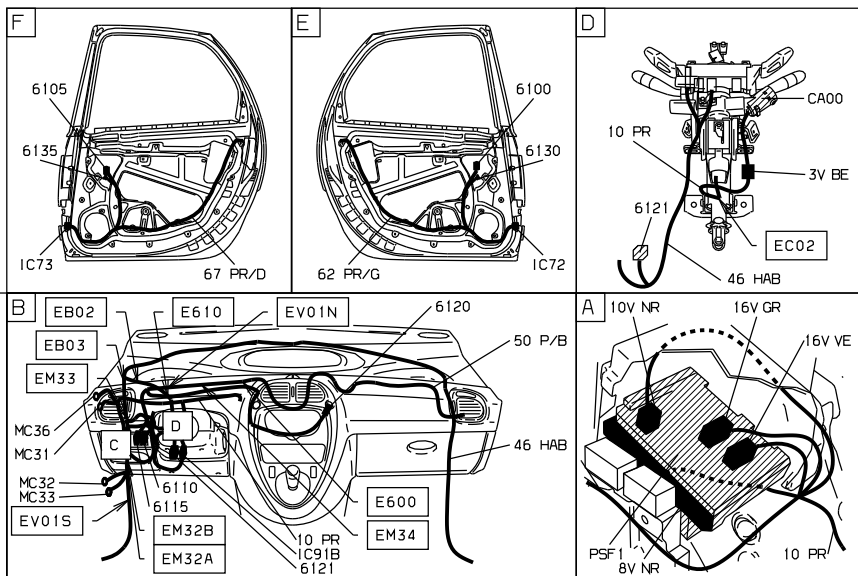
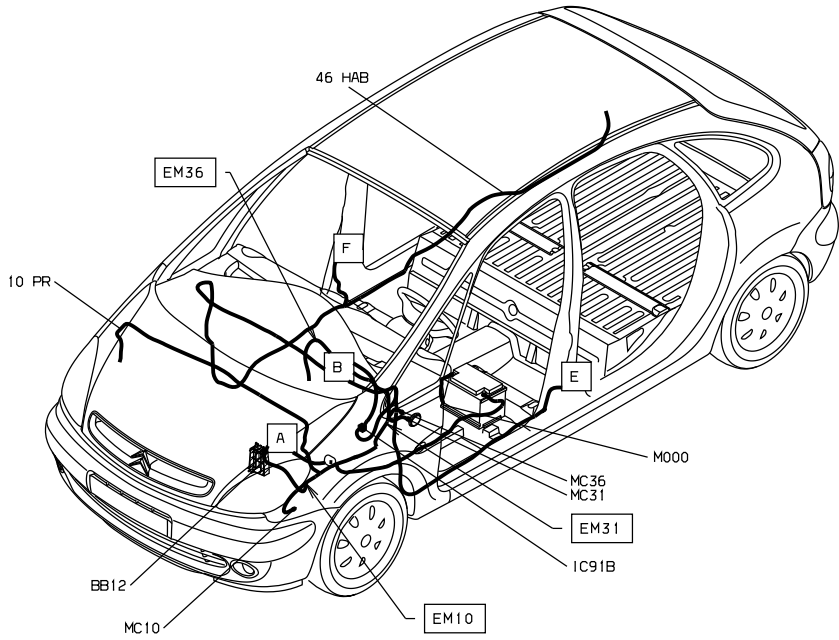
D3ARFAPR

прокладка трубопроводов (кабелей, тросов)



D3ARFAPG

null



D3ARFAP1

собственность PSA Peugeot Citroen

29/06/2022