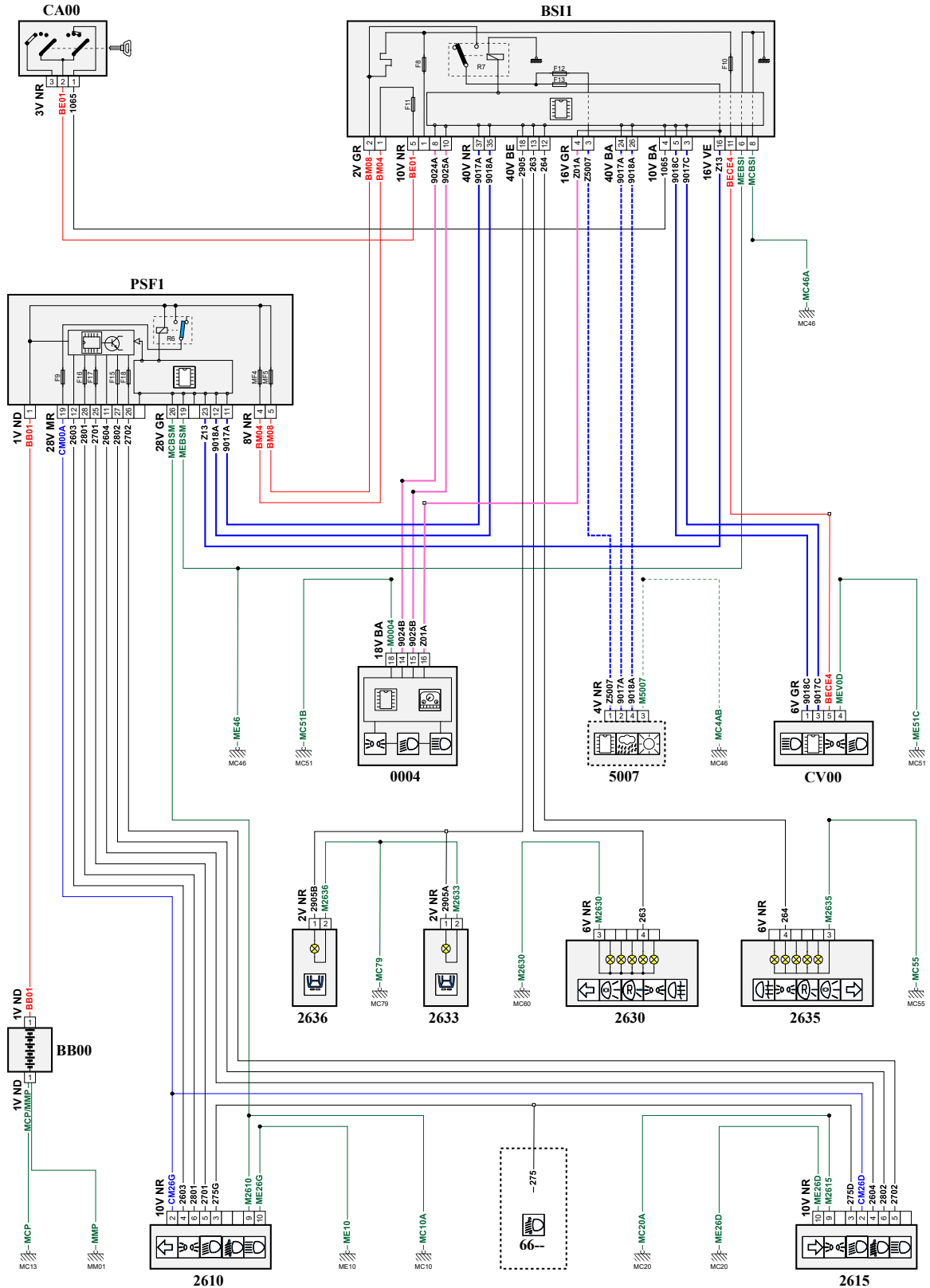


| | |
|---|---|
| автомобиль : BERLINGO КОММЕРЧЕСКИЙ ВАРИАНТ (В9) | номер VIN: VF77JNFRСBJ772945 / OPR : 12749 |
| область : освещение - сигнализация | функция : фары ближнего света / фары дальнего света |
| составные части | |

принцип



D3C26QIR

собственность PSA Peugeot Citroen

29/06/2022

| код элемента | назначение | информация |
|--------------|------------|--|
| 0004 | null | панель приборов / / интеллектуальная панель приборов / |
| 2610 | null | левая фара |
| 2615 | null | правая фара |
| 2630 | null | задний левый фонарь на кузове |
| 2633 | null | правый плафон подсветки регистрационного знака |
| 2635 | null | задний правый фонарь на кузове |
| 2636 | null | левый плафон подсветки регистрационного знака |
| 5007 | null | датчик дождя и освещенности / |
| 6600 | null | корректор световых пучков фар |
| BB00 | null | сервисная аккумуляторная батарея |
| BSI1 | null | интеллектуальный коммутационный блок (BSI1) |
| CA00 | null | контактор блокировки рулевого управления |
| CV00 | null | подрулевой переключатель |
| E276 | null | сращивание информационного провода (или эквипотенциального 276) |
| E902A | null | сращивание информационного провода (или эквипотенциального 902A) |
| E902B | null | сращивание информационного провода (или эквипотенциального 902B) |
| EM10A | null | сращивание массы (точка соединения с массой номер 10A) |
| EM10E | null | сращивание массы (точка соединения с массой номер EM10E) |
| EM20A | null | сращивание массы (точка соединения с массой номер 20A) |
| EM46A | null | сращивание массы (точка соединения с массой номер 46A) |
| EM46C | null | сращивание массы (точка соединения с массой номер 46C) |
| EM46E | null | сращивание массы (точка соединения с массой номер 46E) |
| EM51B | null | сращивание массы (точка соединения с массой номер 51B) |
| EM51C | null | сращивание массы (точка соединения с массой номер 51C) |
| EM55A | null | сращивание массы (точка соединения с массой номер 55A) |
| EM79 | null | сращивание массы (точка соединения с массой номер 79) |
| MC10A | null | точка соединения с массой кузова номер 10A |
| MC13A | null | точка соединения с массой кузова номер 13A |
| MC20 | null | точка соединения с массой кузова номер 20 |
| MC20A | null | точка соединения с массой кузова номер 20A |
| MC46 | null | точка соединения с массой кузова номер 46 |
| MC46A | null | точка соединения с массой кузова номер 46 |
| MC46C | null | точка соединения с массой кузова номер 46 |
| MC51B | null | точка соединения с массой кузова номер 51 |
| MC51D | null | точка соединения с массой кузова номер 51 |
| MC55A | null | точка соединения с массой кузова номер 55 |
| MC60 | null | точка соединения с массой кузова номер 60 |
| MC79 | null | точка соединения с массой кузова номер 79 |
| ME10 | null | "масса" электроники 10 |
| MM01 | null | точка "массы" двигателя № 01 |
| PSF1 | null | сервисная панель - модуль предохранителей в моторном отсеке |