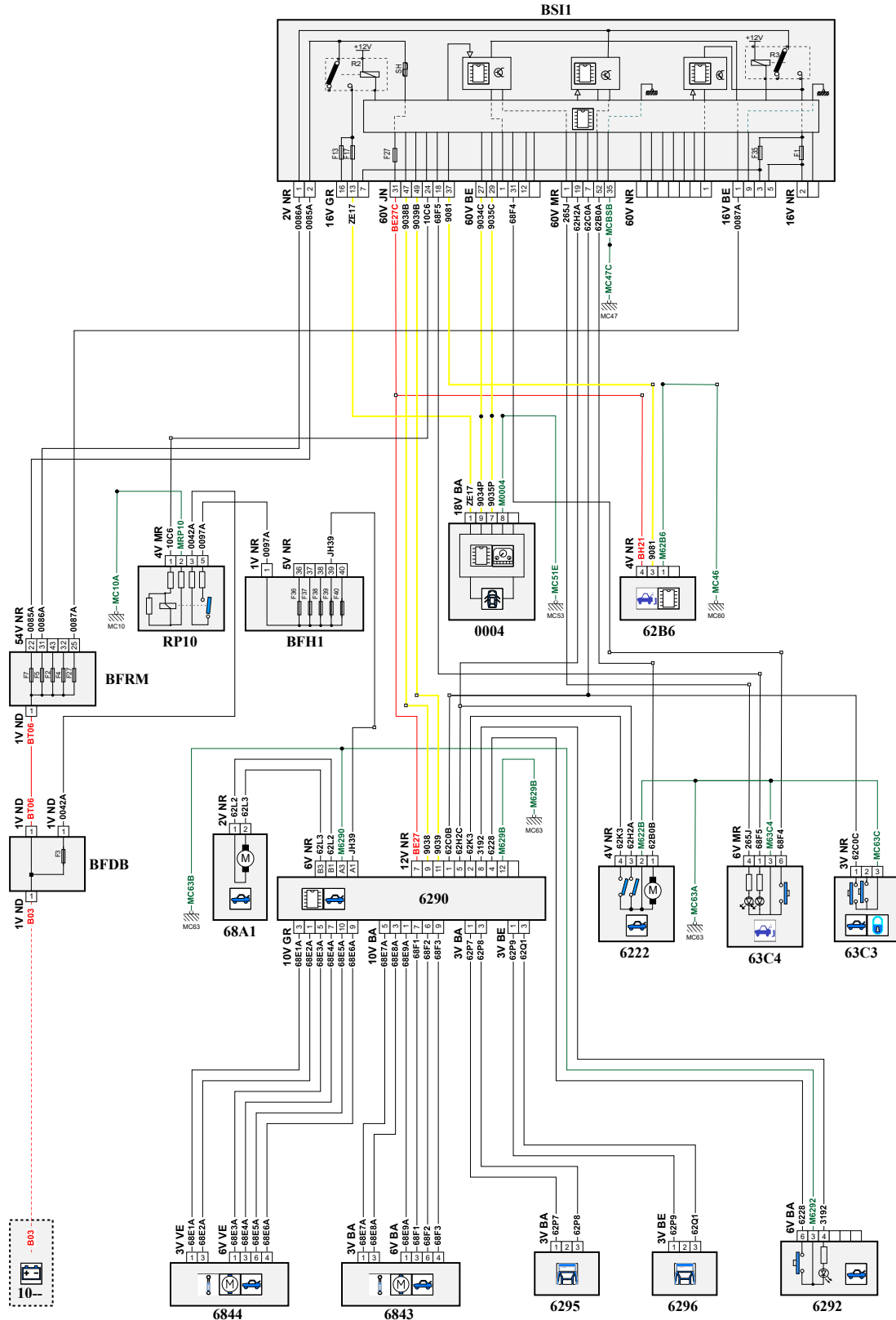


автомобиль : C5 AIRCROSS (C84)		номер VIN: VR7ARHNSJKL056486 / OPR : 15513	
область	элементы защиты и двери	функция	крышка багажника с электроприводом
составные части			

принцип



D3CZP3GR

собственность PSA Peugeot Citroen

24/06/2022

код элемента	назначение	информация
0004	null	панель приборов / / интеллектуальная панель приборов /
6222	null	узел замка крышки багажника или двери багажника
6290	null	компьютер крышки багажника с электроприводом
6292	null	переключатель багажного отделения
6295	null	левый датчик системы предотвращения защемления
6296	null	правый датчик системы предотвращения защемления
62B6	null	компьютер открытия элемента без помощи рук с правой стороны или сзади
63C3	null	команда блокировки "Hands Free" багажника, дверей и крышек
63C4	null	кнопка блокировки доступа с занятыми руками
6843	null	левый балансир крышки багажника с электроприводом
6844	null	правый балансир крышки багажника с электроприводом
68A1	null	сервопривод закрытия крышки багажника с электроприводом
BF00	null	сервисная аккумуляторная батарея
BFDB	null	блок предохранителей аккумуляторной батареи
BFH1	null	блок предохранителей в салоне 1 - 5 предохранителей
BFRM	null	блок предохранителей и реле двигателя
BSI1	null	интеллектуальный коммутационный блок (BSI1)
E934A	null	сращивание информационного провода (или эквипотенциального 934)
E935A	null	сращивание информационного провода (или эквипотенциального 935)
EM10A	null	сращивание массы (точка соединения с массой номер 10A)
EM46E	null	сращивание массы (точка соединения с массой номер 46E)
EM47C	null	сращивание массы (точка соединения с массой номер 47C)
EM51B	null	сращивание массы (точка соединения с массой номер 51B)
EM63A	null	сращивание массы (точка соединения с массой номер 63A)
EM63B	null	сращивание массы (точка соединения с массой номер 63B)
MC10A	null	точка соединения с массой кузова номер 10A
MC47C	null	точка соединения с массой кузова номер 47
MC53C	null	точка соединения с массой кузова номер 53
MC60B	null	точка соединения с массой кузова номер 60
MC63A	null	точка соединения с массой кузова номер 63
MC63B	null	точка соединения с массой кузова номер 63
MC63C	null	точка соединения с массой кузова номер 63
RP10	null	реле питания блока предохранителей салона