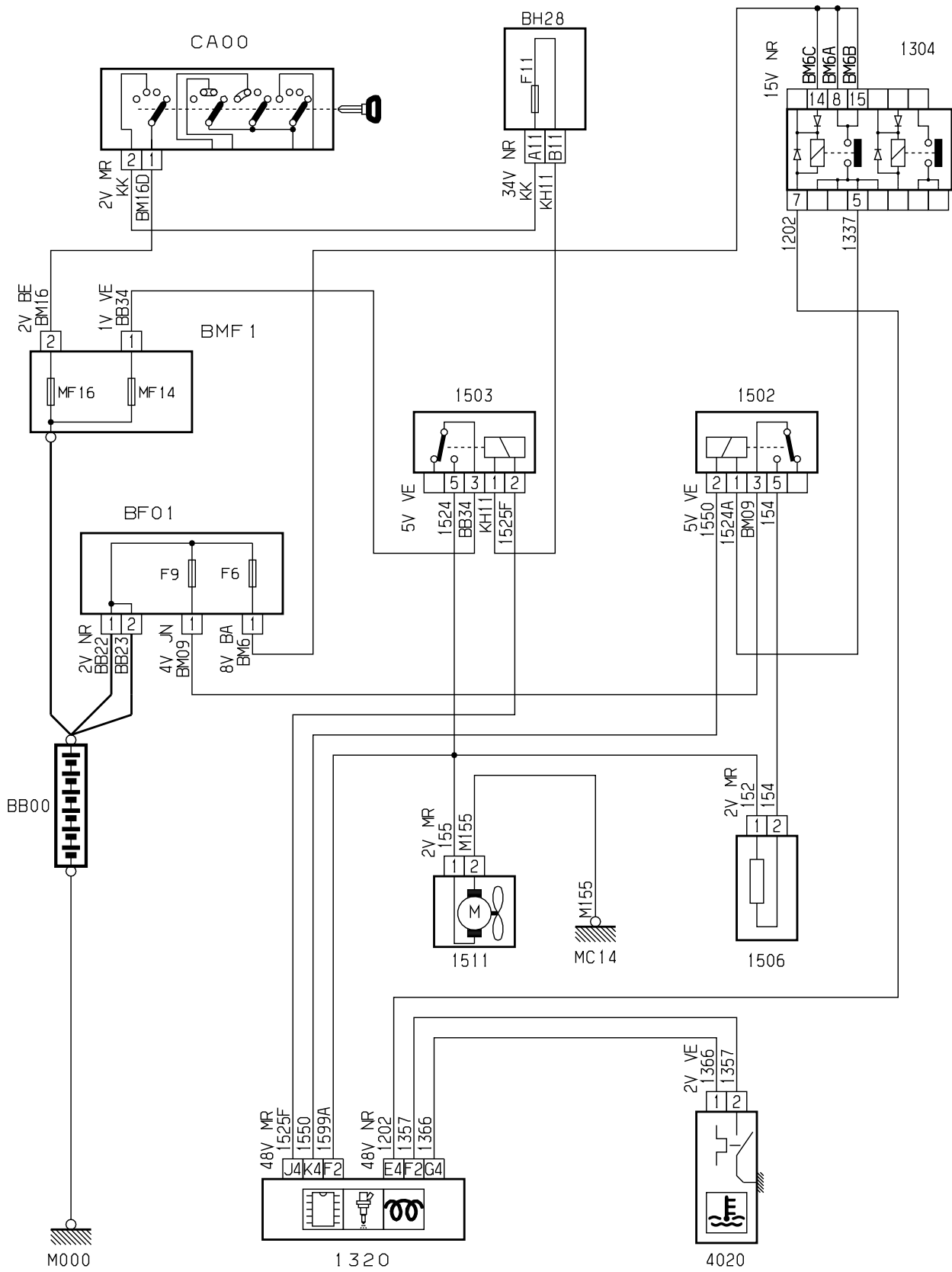


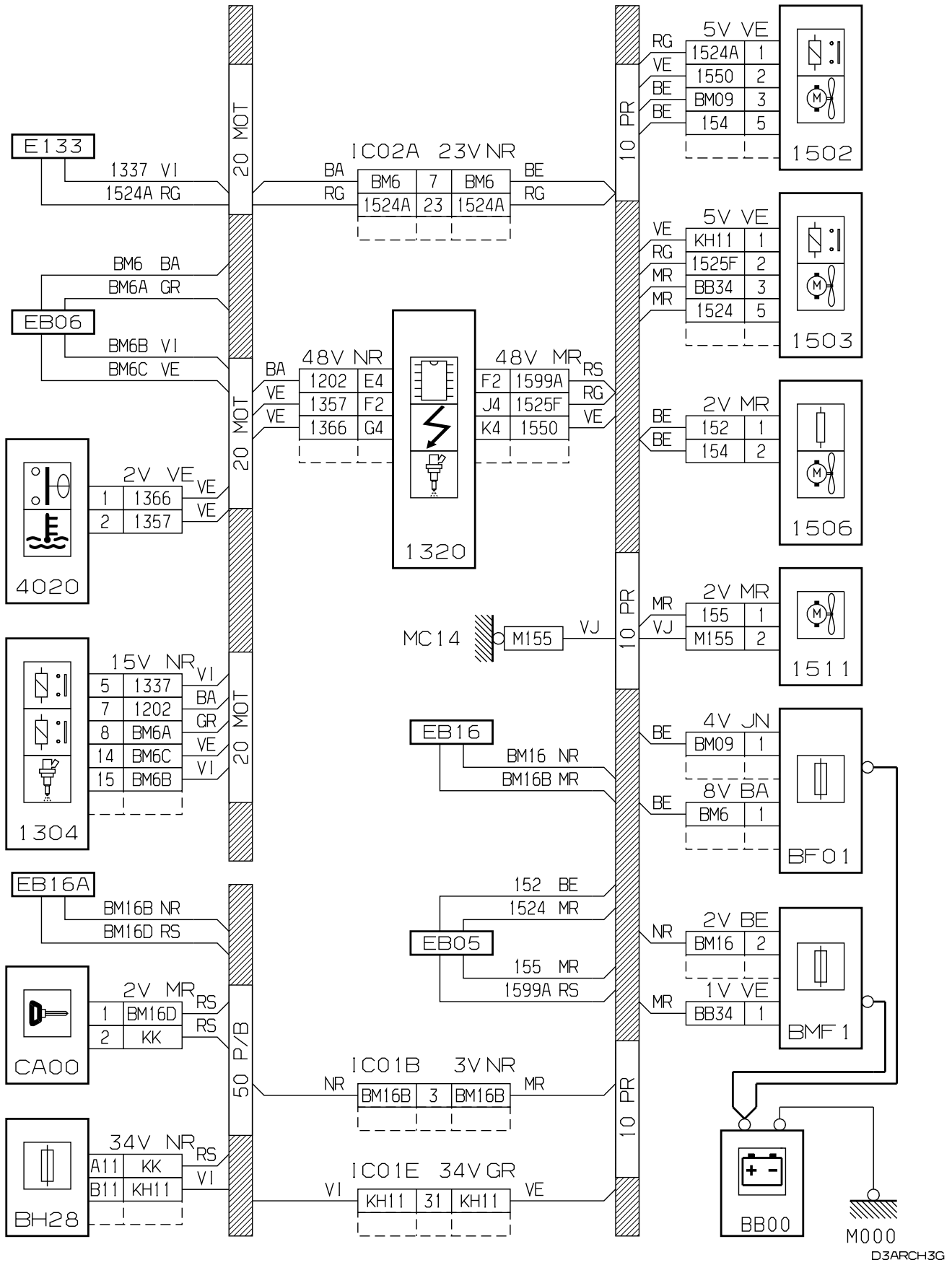
автомобиль : JUMPY		номер VIN: VF7BZWJYB86296252 / OPR : 10824	
область	силовой агрегат	функция	охлаждение двигателя
составные части			

принцип

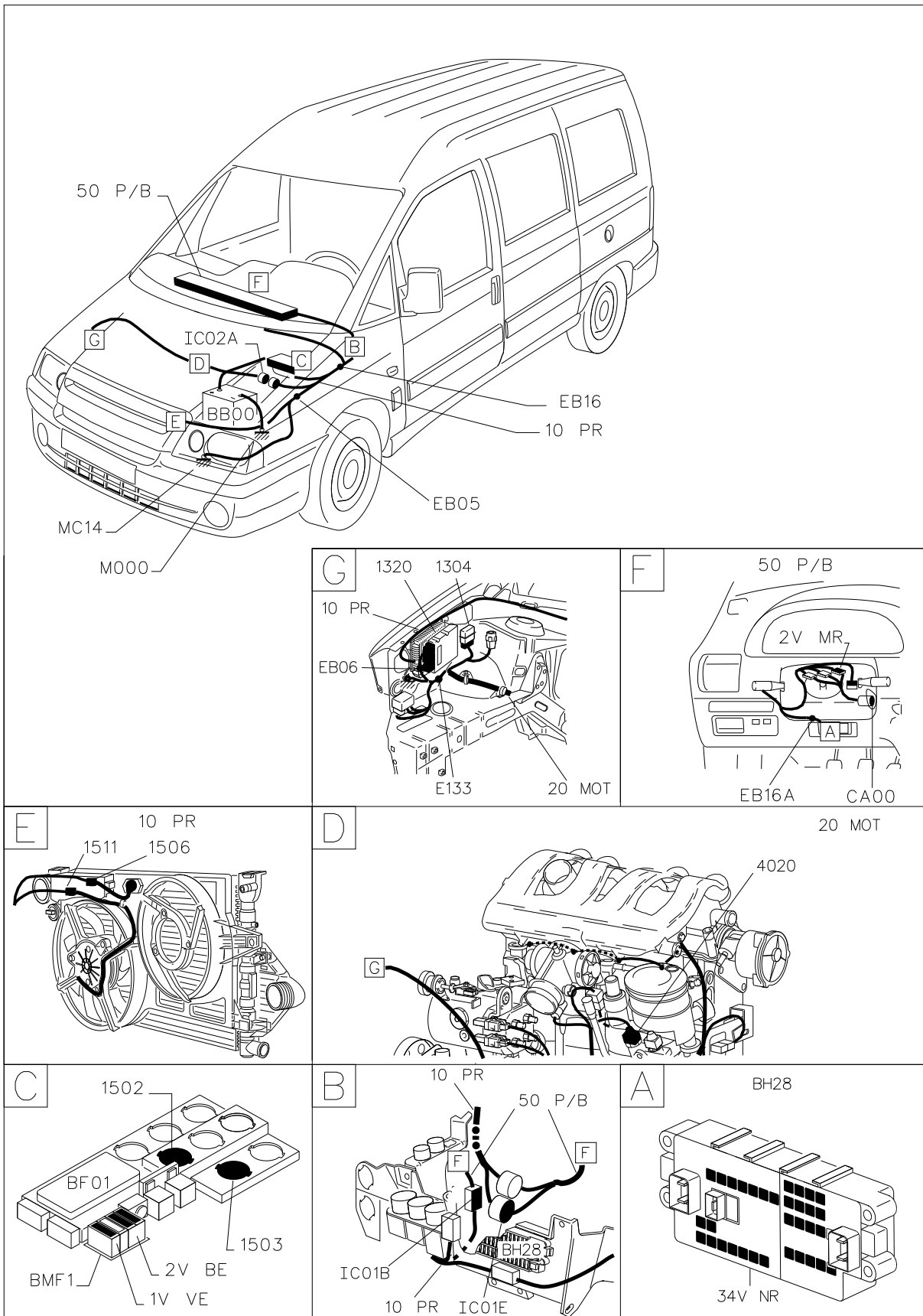


D3ARCH3R

прокладка трубопроводов (кабелей, тросов)



null



d3arch3i

собственность PSA Peugeot Citroen

20/06/2022