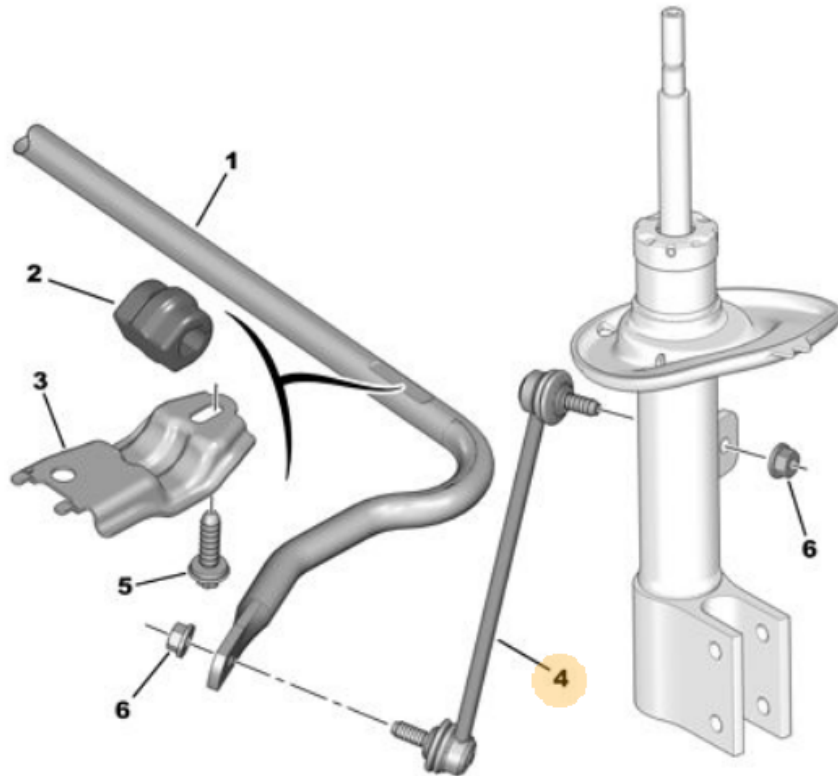




25.12.18  
0530 03 4352 01A

**ПЕРЕДНИЙ СТАБИЛИЗАТОР**



01	5081 Q8	REACH	01	СТАБИЛИЗАТОР ПОПЕР УСТОЙЧ ПЕР	
02	5094 E0	REACH	02	ОПОРА СТАБИЛИЗАТОРА ПОПЕР. УСТ DIAM22	
03	5097 57	REACH	01	СКОБА ОПОРЫ СТАБИЛИЗАТОР ПОП УСТ ЛЕВЫЙ	
	5097 56	REACH	01	ПРАВЫЙ	
04	5087 64	REACH	02	ТЯГА СТАБИЛИЗАТОРА ПОПЕР УСТ	
	RP 16 142 811 80		01		
	16 348 907 80	REACH	02	Е:СТОЙКА СТАБИЛИЗАТОРА PSA - И СРОК ЭКСПЛУАТАЦИИ >= 3	
05	5091 06	REACH	02	(MUL) БОЛТ С ОПОРНОЙ ШАЙБОЙ 12X175-47	
	RP 98 017 127 80		01		
06	16 106 688 80	REACH	04	(MUL) ГАЙКА С НЕСЪЕМН ШАЙБ	