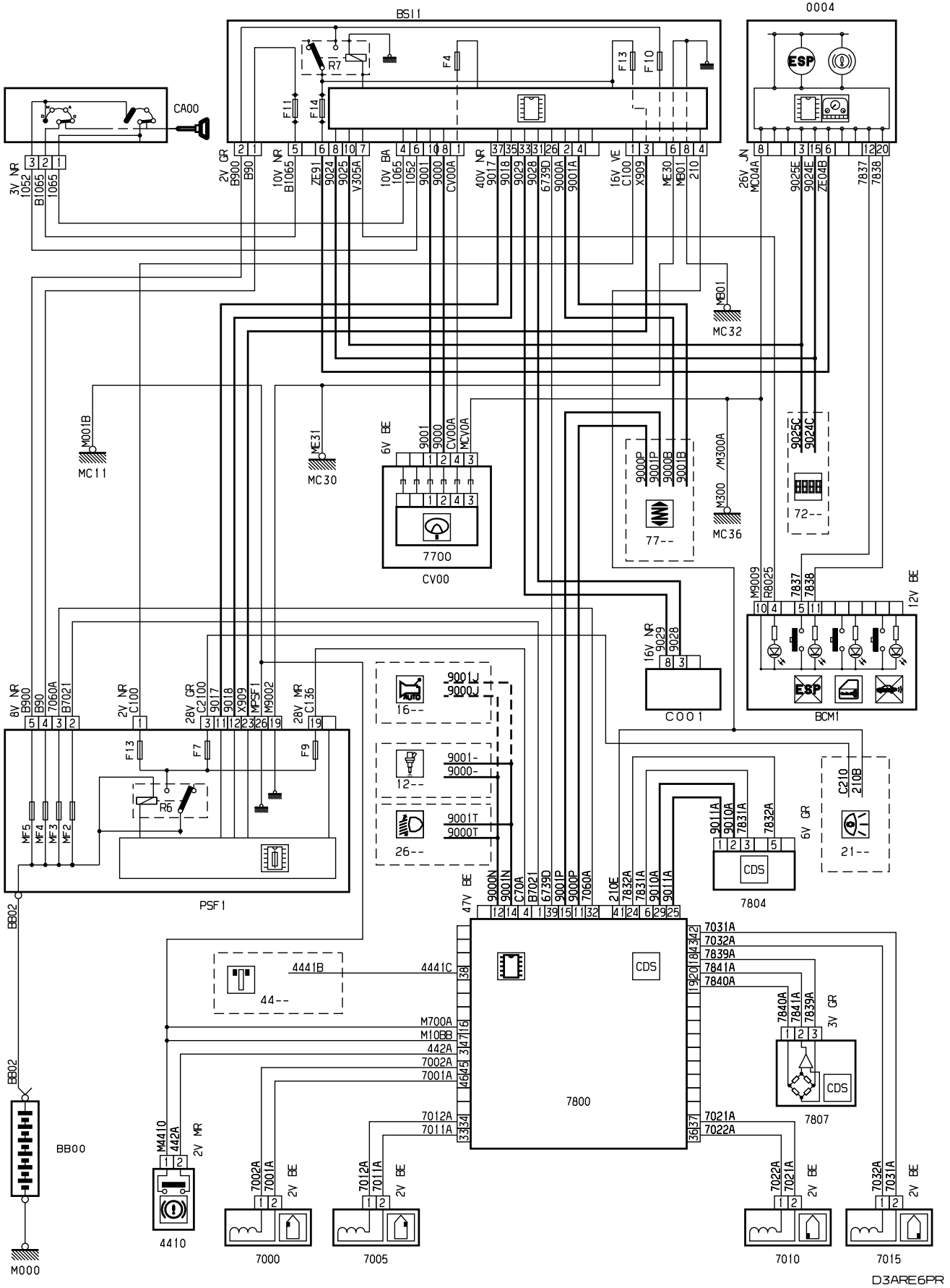
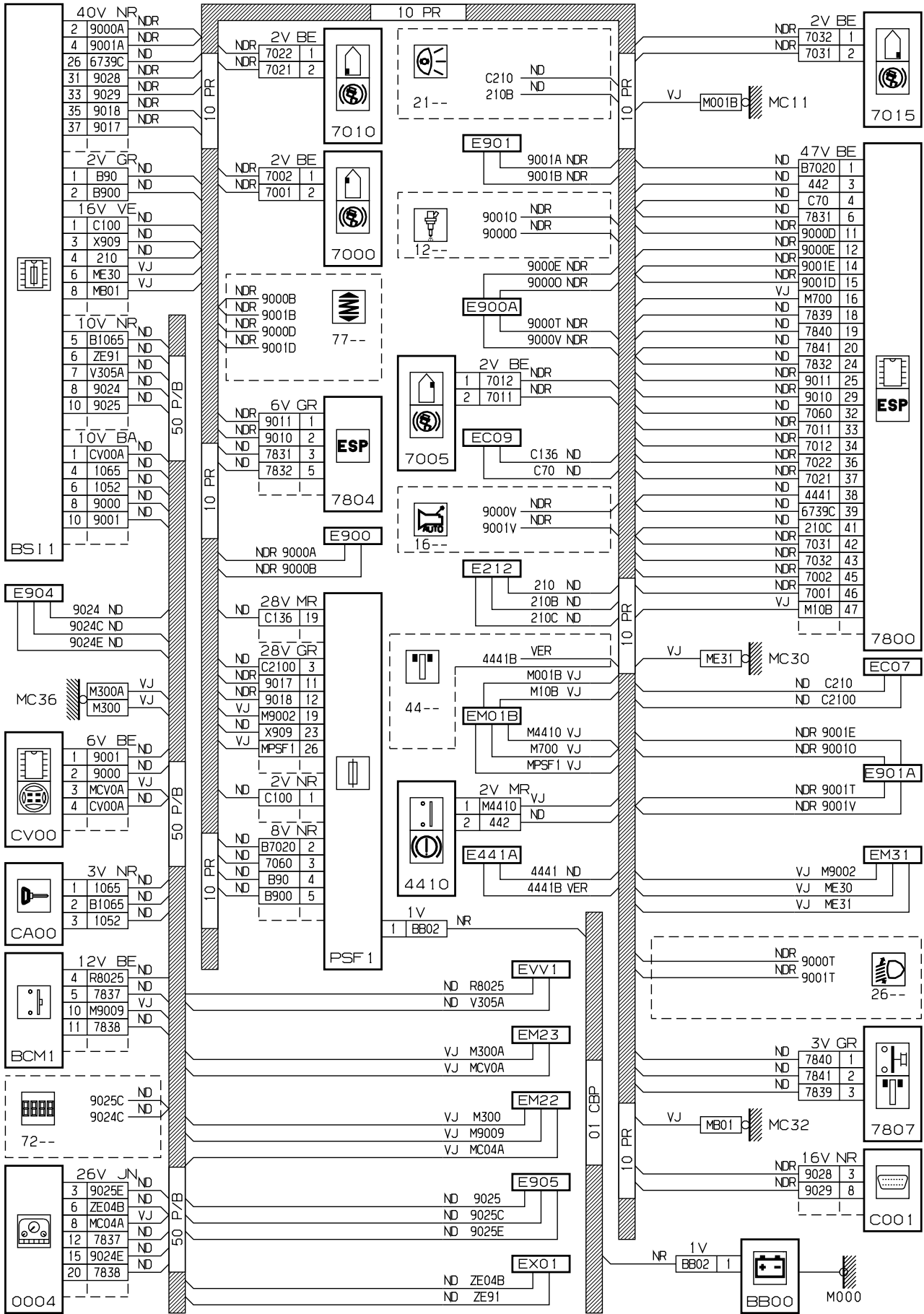


автомобиль : C5 II		номер VIN: VF7RERHRG76670950 / OPR : 10350	
область	система помощи при вождении	функция	динамическая стабилизация
составные части			

принцип

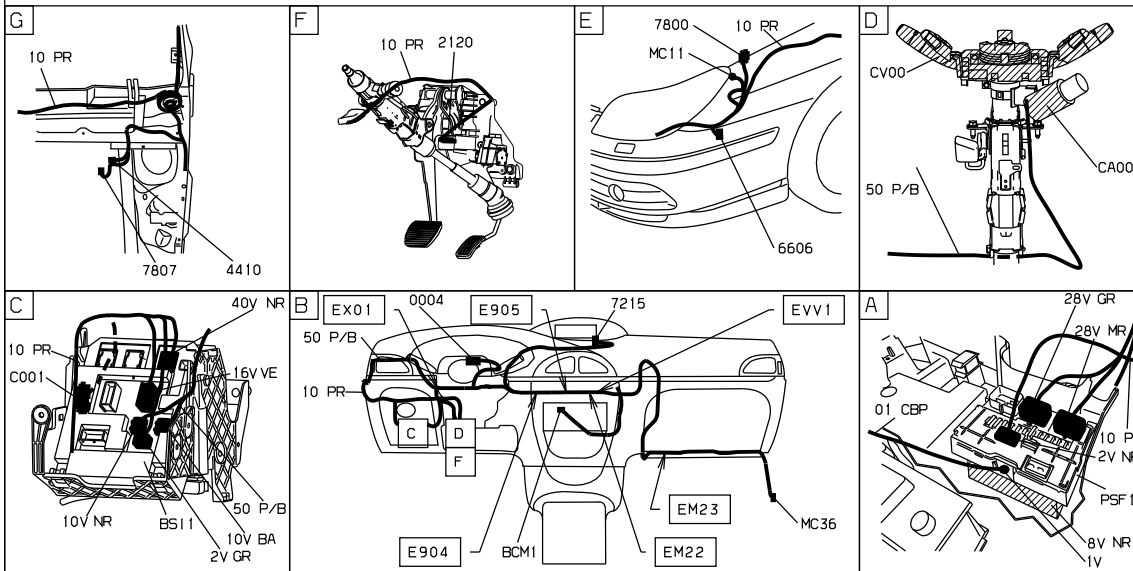
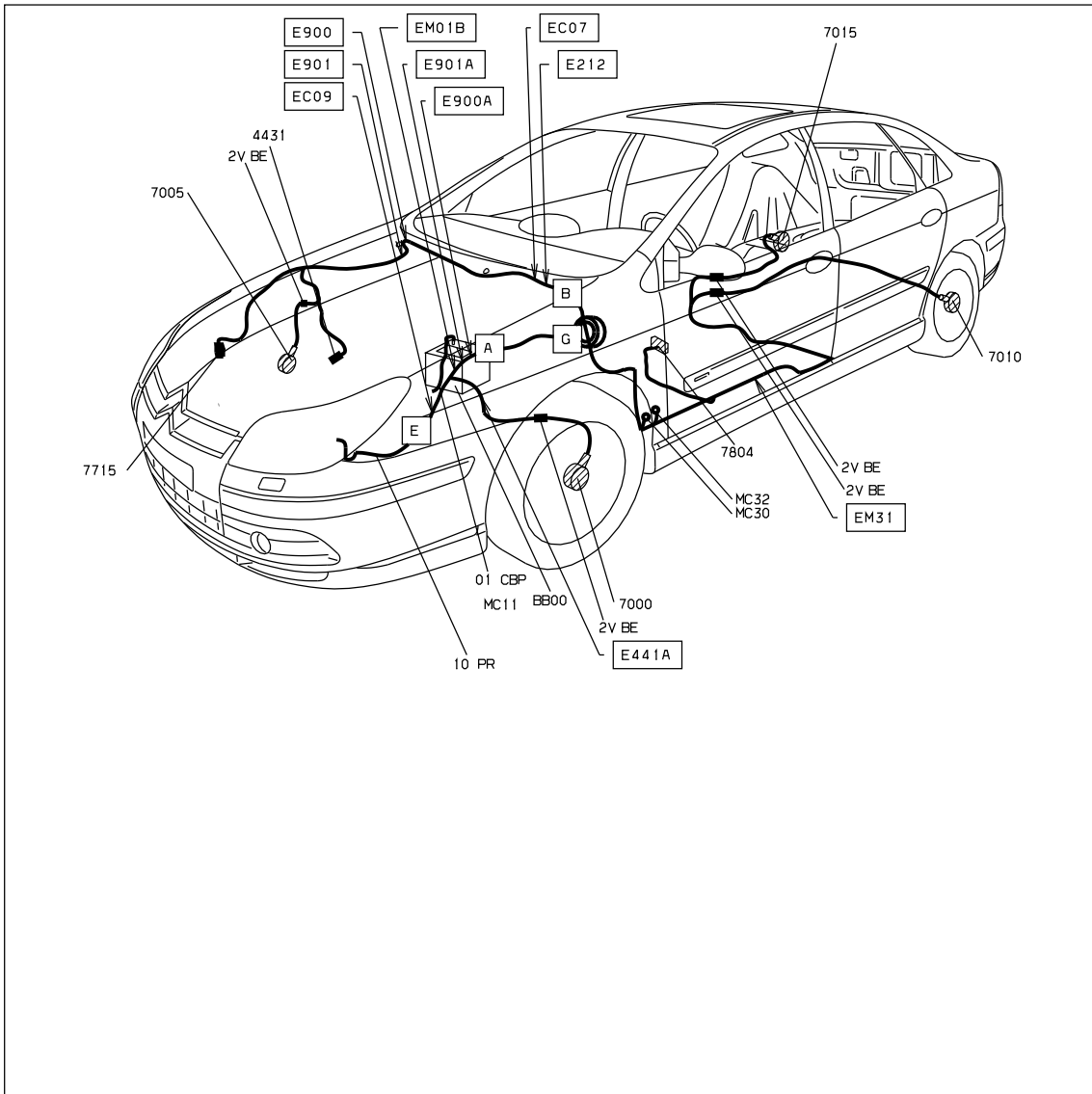


прокладка трубопроводов (кабелей, тросов)



D3ARE6PG

null



D3ARE6P1

собственность PSA Peugeot Citroen

09/06/2022