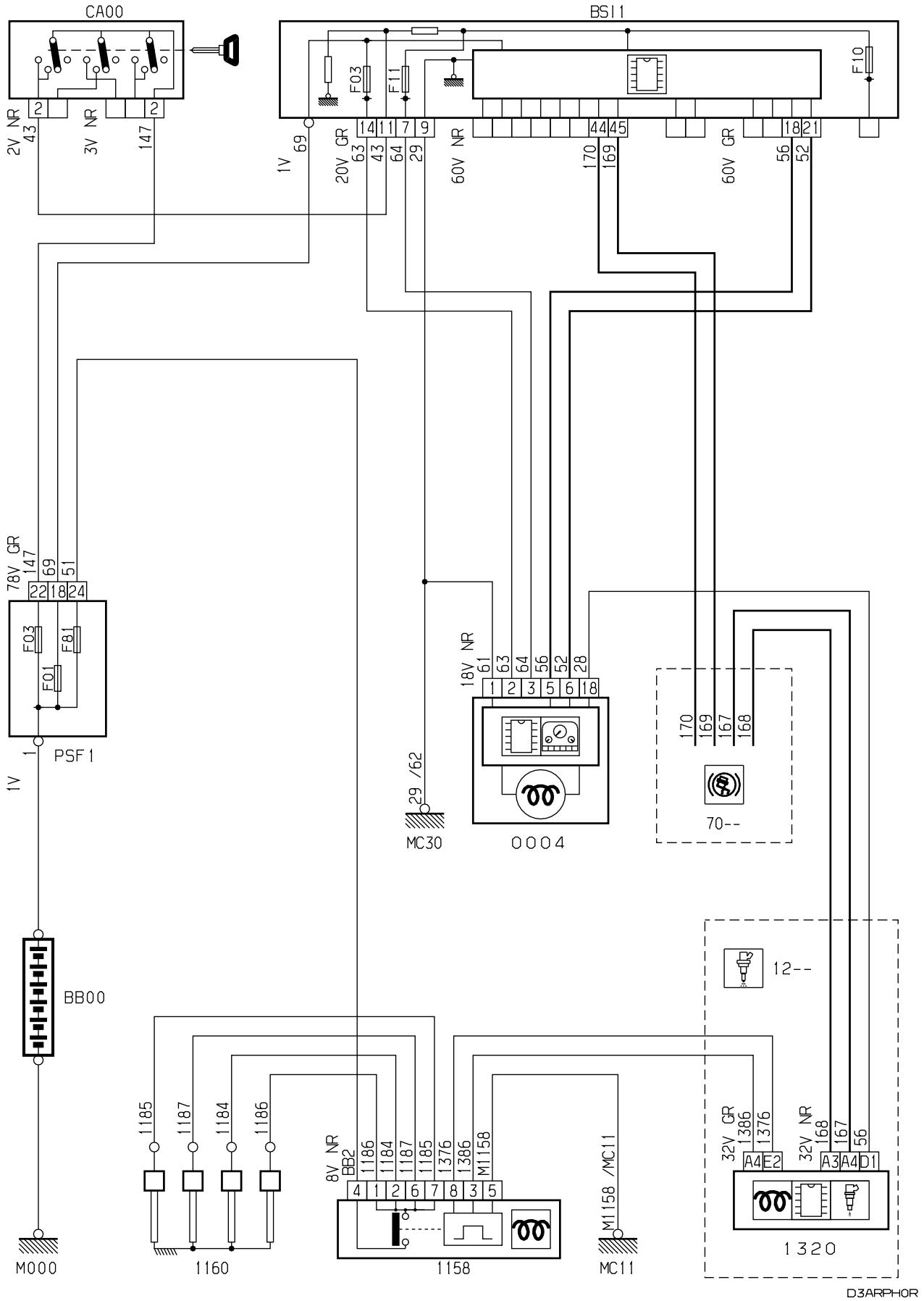


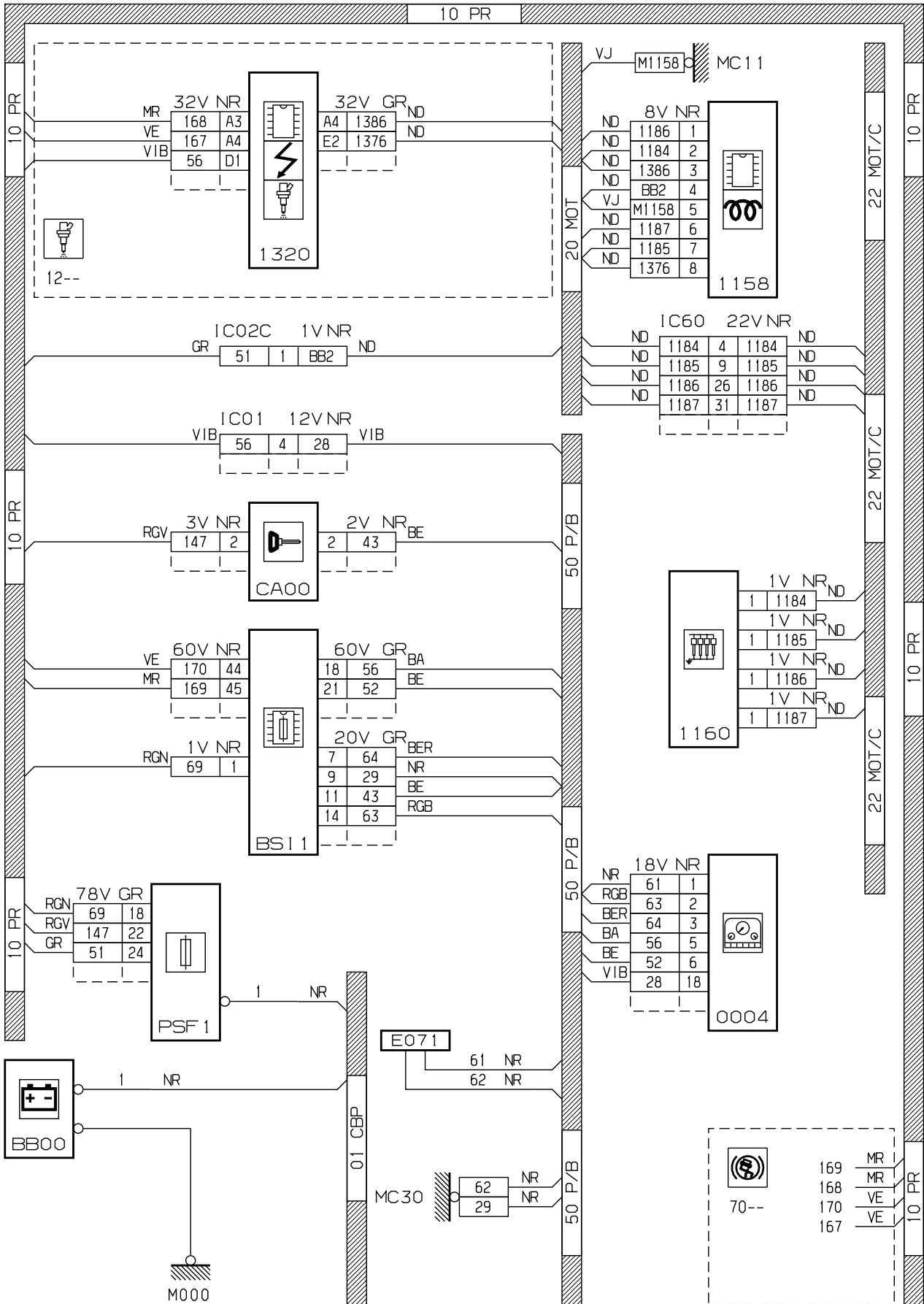
автомобиль : КОММЕРЧЕСКИЙ АВТОМОБИЛЬ VIPPER		номер VIN: VF3AA8HSCA8060312 / OPR : 104060312	
область	силовой агрегат	функция	освещение /предподогрев
составные части			

принцип



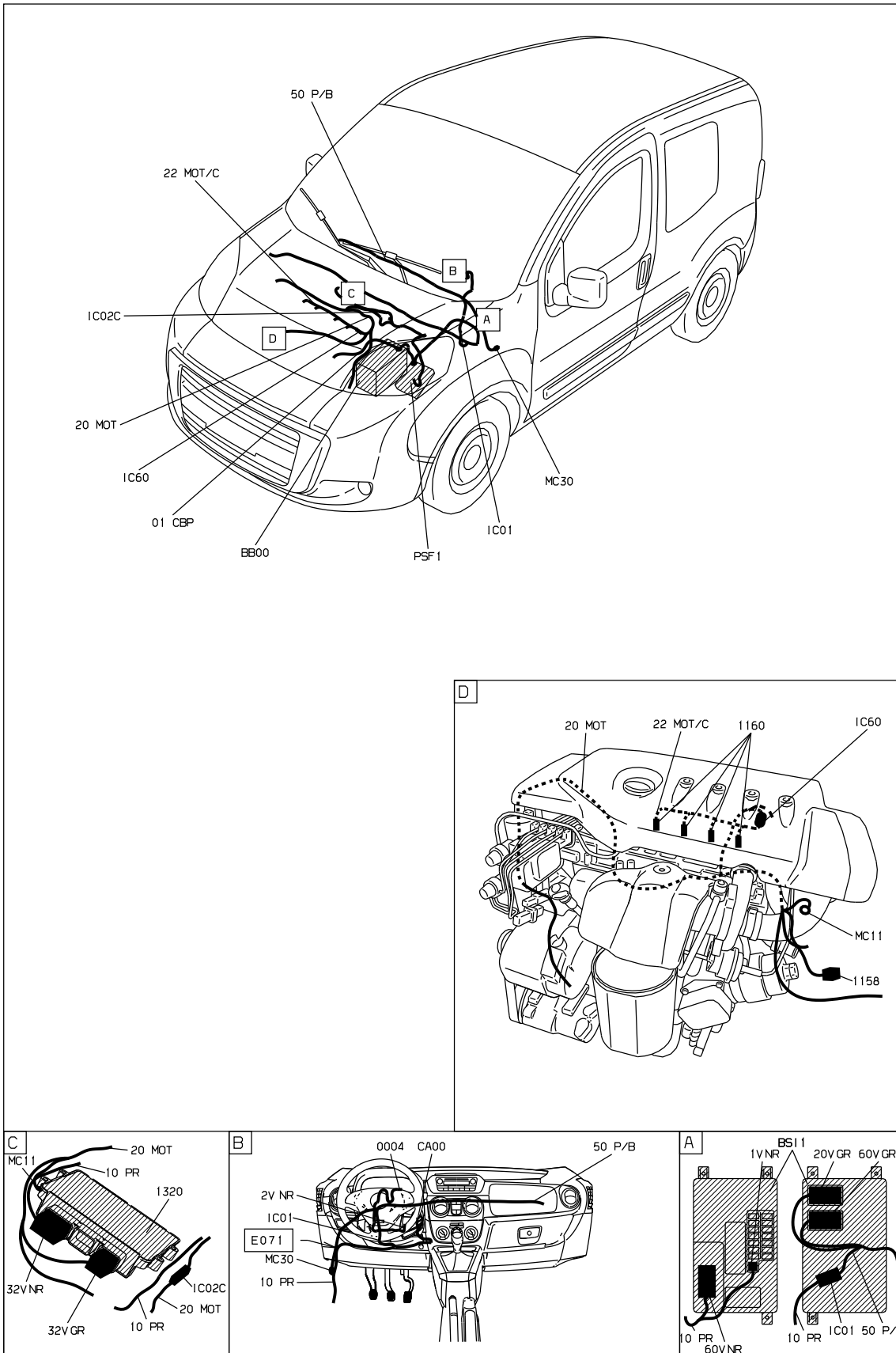
D3ARPH0R

прокладка трубопроводов (кабелей, тросов)



D3ARPHOG

null



D3ARPH01

собственность PSA Peugeot Citroen

09/06/2022