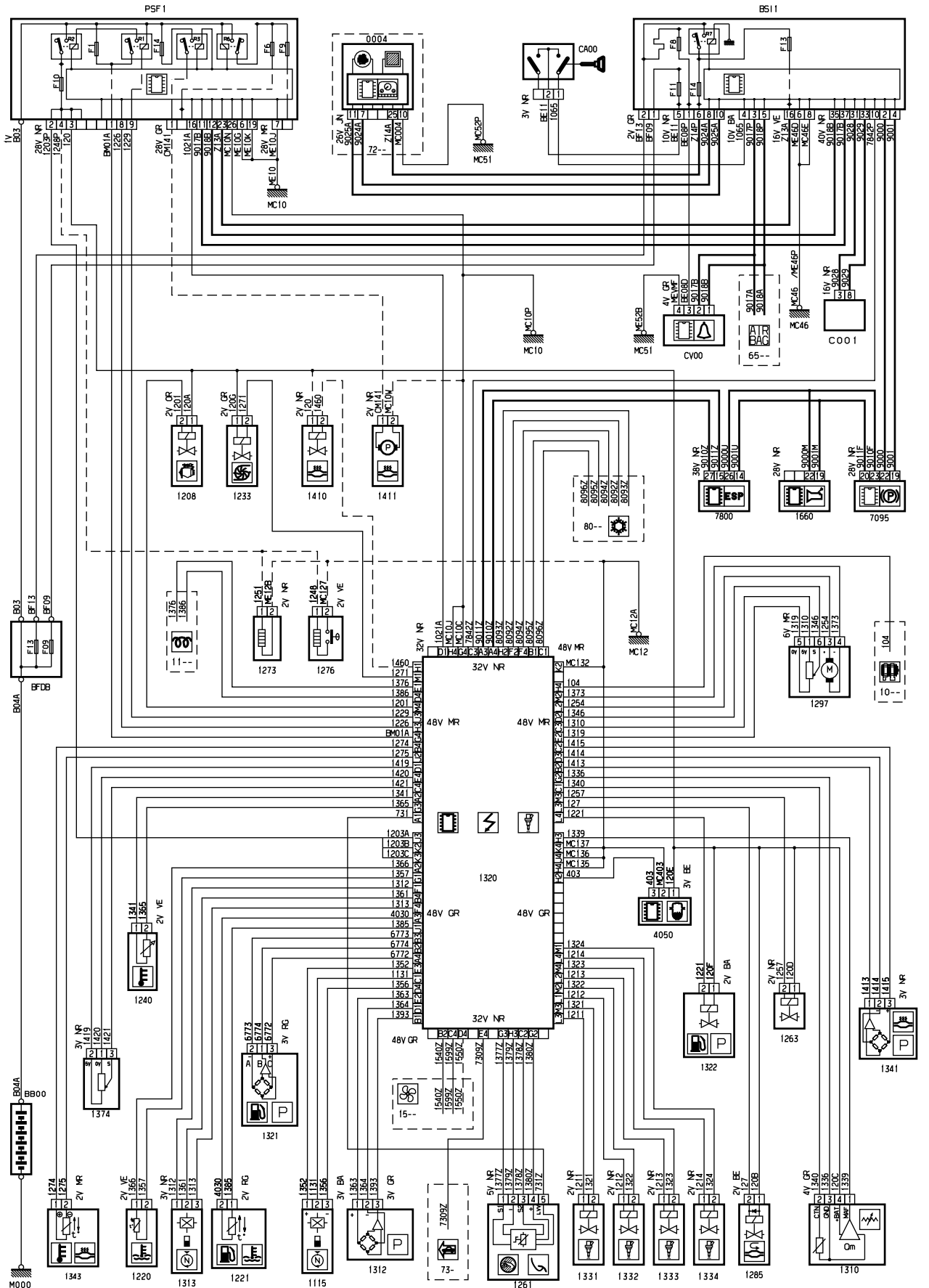


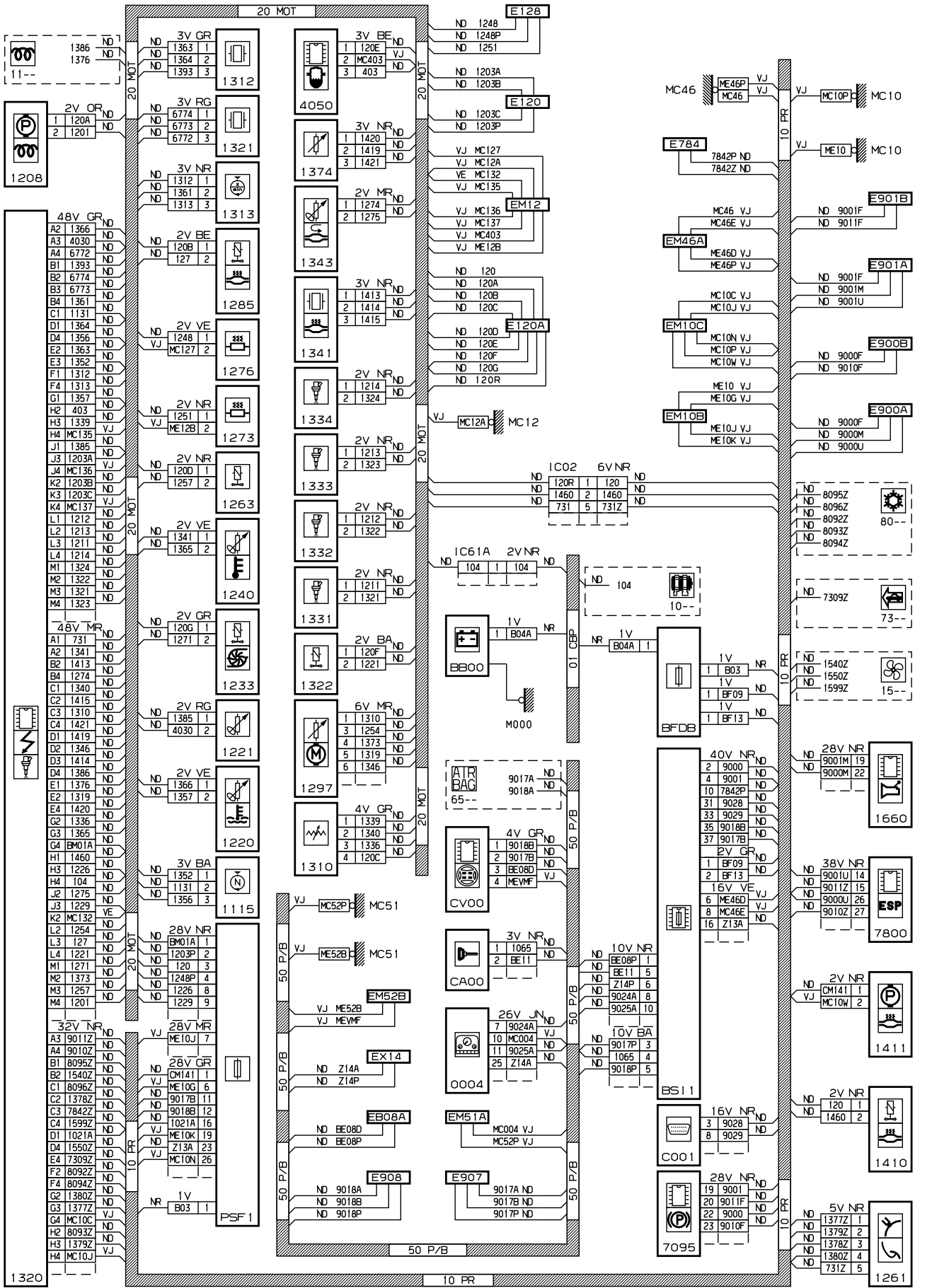
автомобиль : C4 PICASSO		номер VIN: VF7UARHJH45111425 / OPR : 11152	
область	силовой агрегат	функция	электронный впрыск
составные части			

принцип



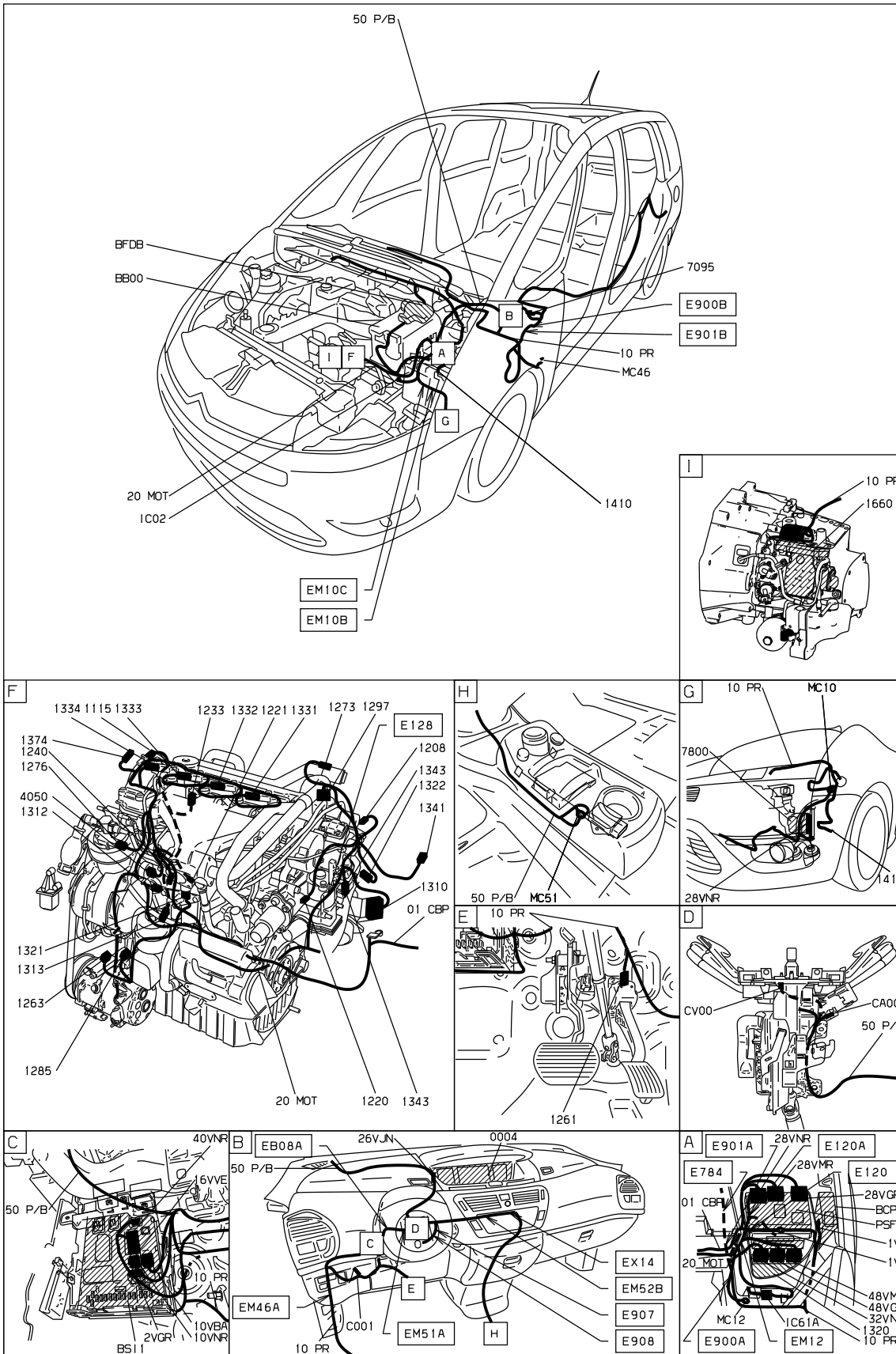
D3ARJZZR

прокладка трубопроводов (кабелей, тросов)



D3ARJZZG

null



D3ARJZZ1

собственность PSA Peugeot Citroen

25/05/2022