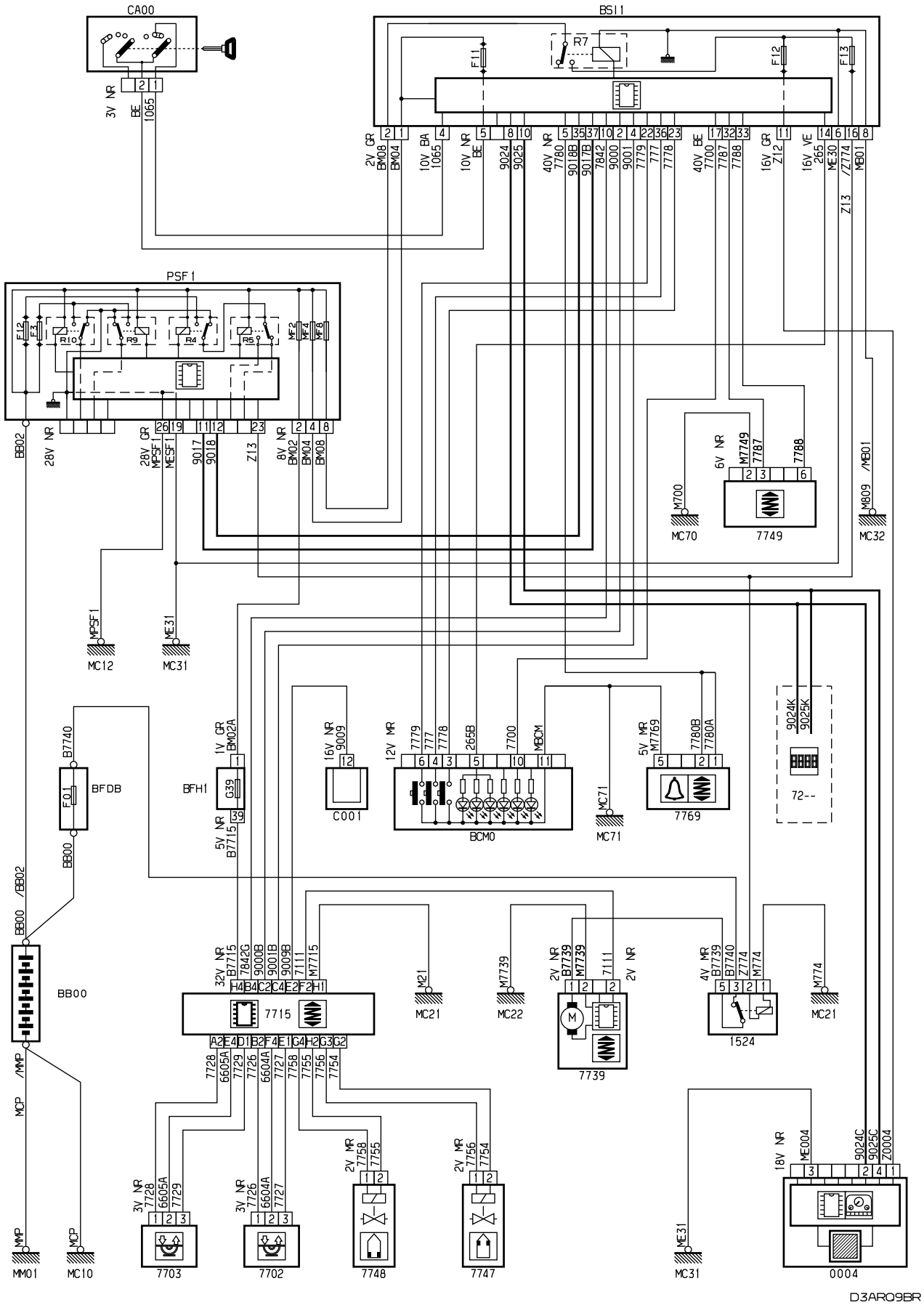


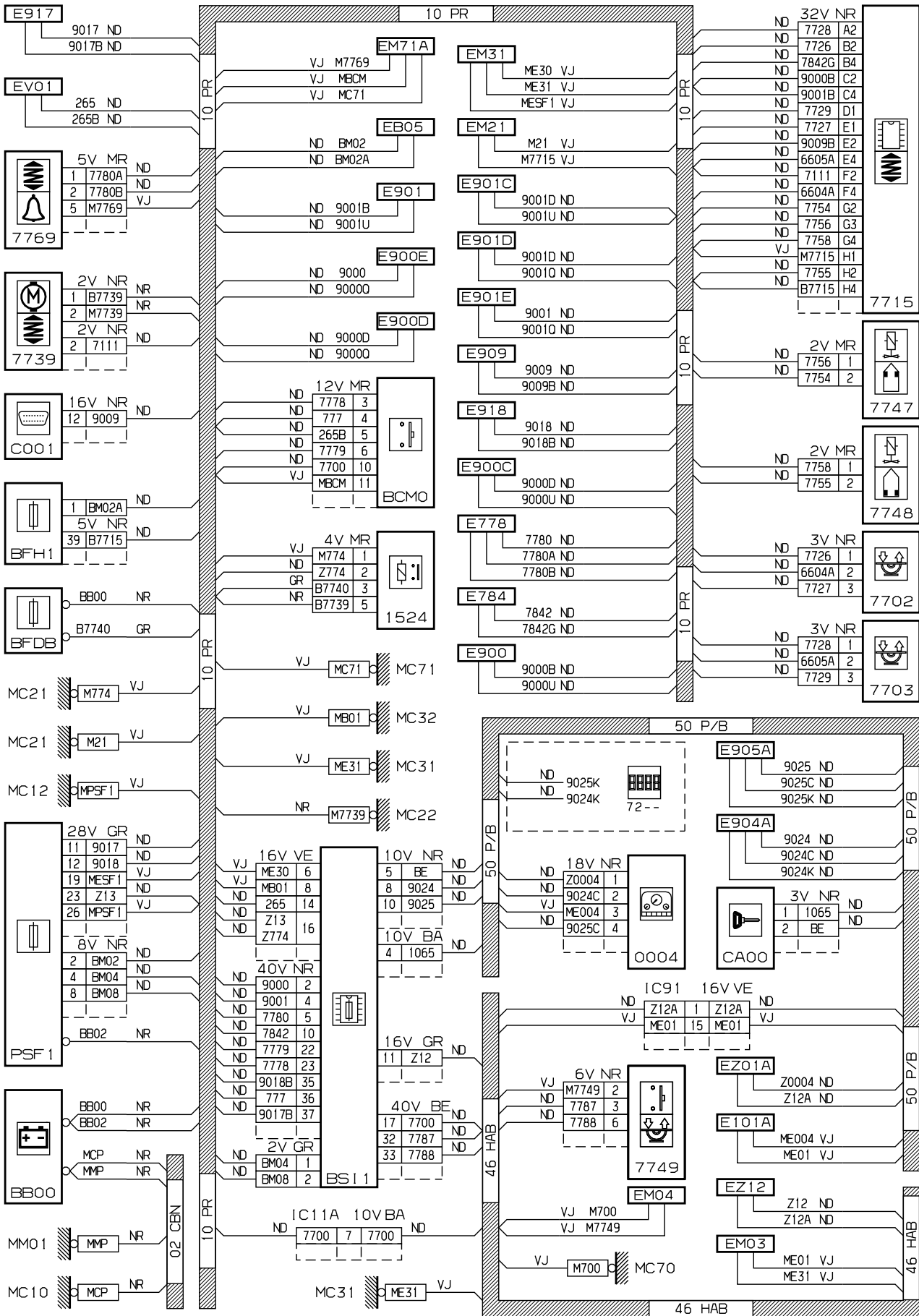
автомобиль : C5 (X7)		номер VIN: VF7RWRHRH54056256 / OPR : 11614	
область	система помощи при вождении	функция	гидравлическая подвеска
составные части			

принцип



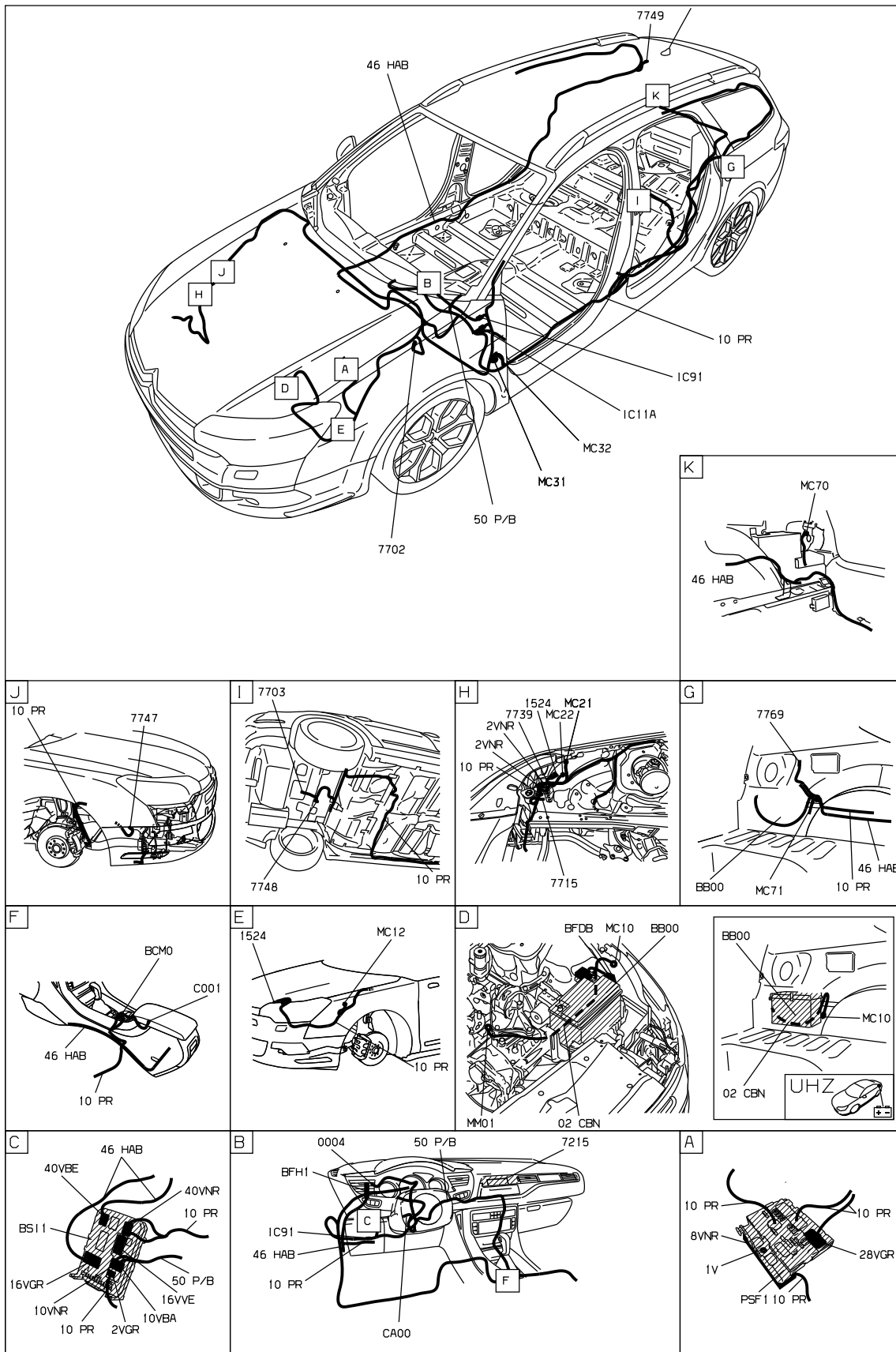
D3ARQ9BR

прокладка трубопроводов (кабелей, тросов)



D3AR09BG

null



D3AR09B1

собственность PSA Peugeot Citroen

25/05/2022