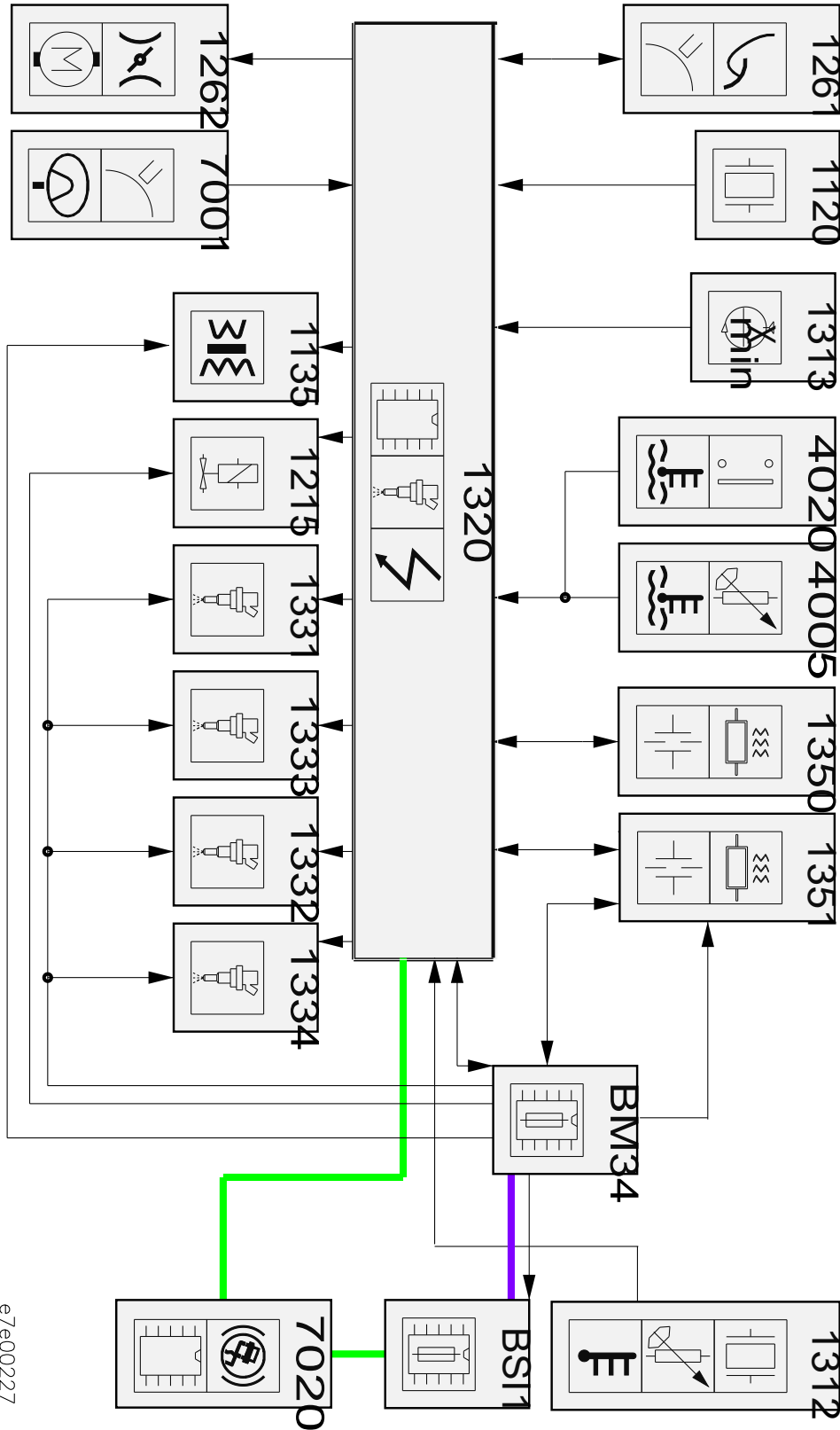


автомобиль : 206 (Full mux)		номер VIN: VF32HNFUF44309162 / OPR : 10169	
область	силовой агрегат	функция	электронный впрыск
составные части		null	



e7e00227

собственность PSA Peugeot Citroen

25/05/2022

код элемента	назначение	информация
1120	null	датчик детонации /
1135	null	катушка зажигания
1215	null	Электромагнитный клапан прокачки адсорбера
1261	null	датчик положения педали акселератора /
1262	null	Блок дроссельной заслонки с электроприводом
1312	null	датчик давления впуска воздуха /
1313	null	датчик частоты вращения двигателя
1320	null	компьютер управления двигателем
1331	null	форсунка цилиндра № 1
1332	null	форсунка цилиндра № 2
1333	null	форсунка цилиндра № 3
1334	null	форсунка цилиндра № 4
1350	null	верхний кислородный датчик
1351	null	нижний кислородный датчик
4005	null	датчик температуры охлаждающей жидкости
4020	null	датчик температуры охлаждающей жидкости
7001	null	манометрический выключатель, действующий от давления жидкости усилителя рулевого управления
7020	null	компьютер управления антиблокировочной тормозной системой
BM34	null	коммутационный блок двигателя - 34 предохранителей
BSI1	null	интеллектуальный коммутационный блок (BSI1)