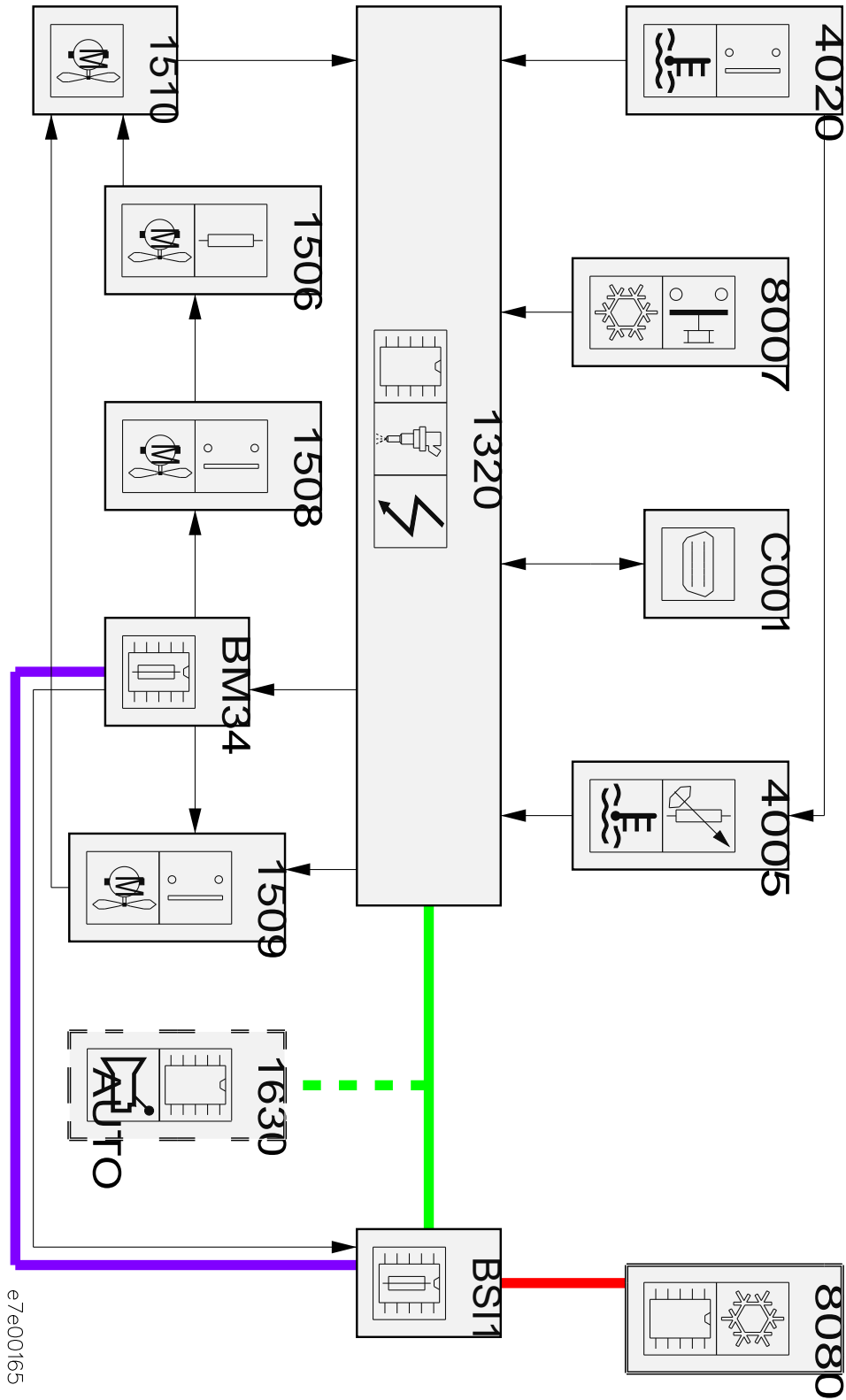


автомобиль : 206 (Full mux)		номер VIN: VF32HNFUF44309162 / OPR : 10169	
область	силовой агрегат	функция	охлаждение двигателя
составные части		null	

null



e7e00165

собственность PSA Peugeot Citroen

25/05/2022

код элемента	назначение	информация
1320	null	компьютер управления двигателем
1506	null	сопротивление / двухскоростного вентилятора
1508	null	реле питания низкой скорости электровентилятора
1509	null	реле питания высокой скорости электровентилятора
1510	null	электровентилятор системы охлаждения /
1630	null	компьютер автоматической коробки передач /
4005	null	датчик температуры охлаждающей жидкости
4020	null	датчик температуры охлаждающей жидкости
8007	null	реле давления/датчик давления хладагента
8080	null	компьютер кондиционера /
BM34	null	коммутационный блок двигателя - 34 предохранителей
BSI1	null	интеллектуальный коммутационный блок (BSI1)
C001	null	диагностический разъем