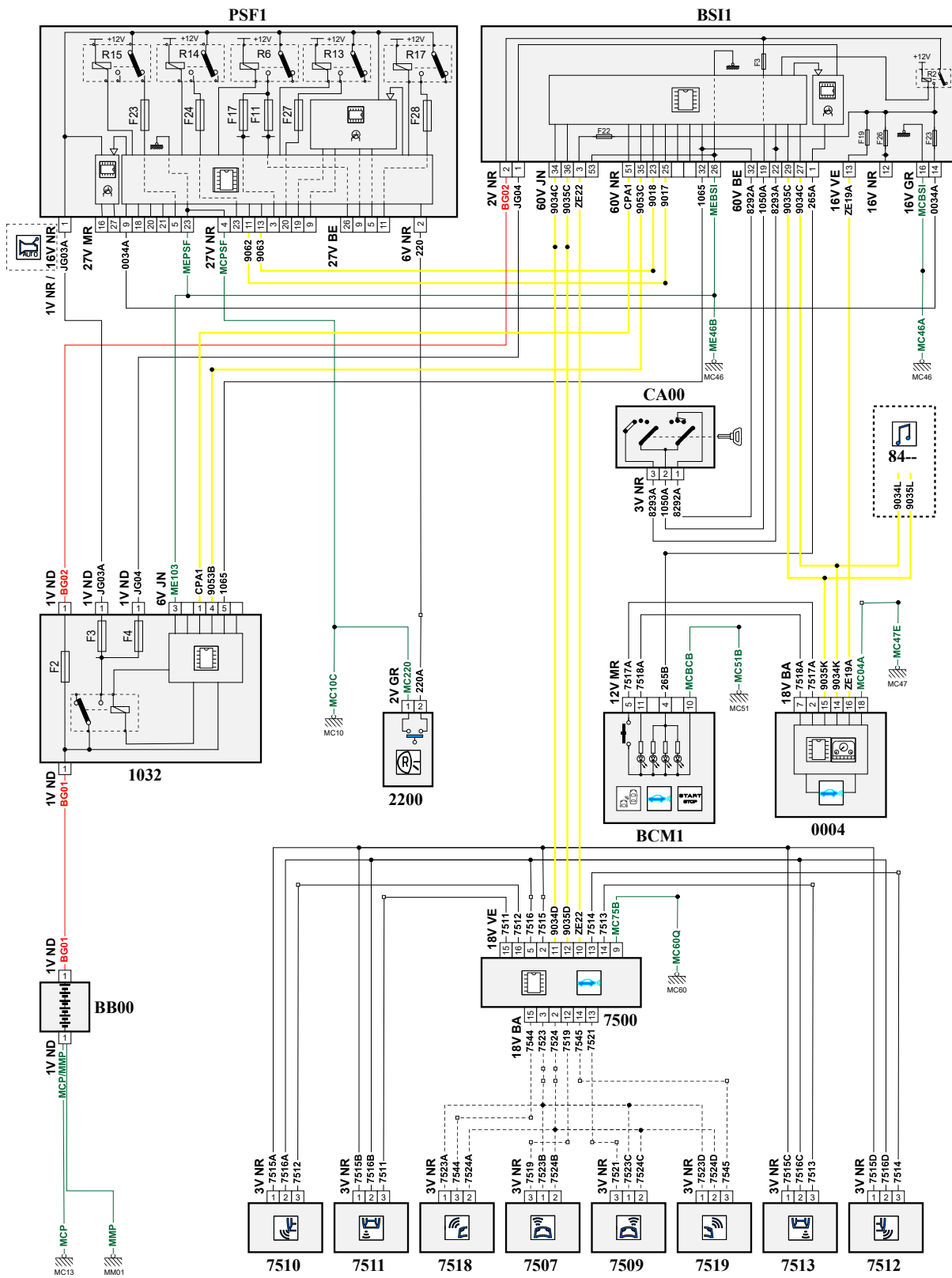


автомобиль : C4 (B7) - DS4		номер VIN: VF7NCHNYTHY519441 / OPR : 14783	
область	система помощи при вождении	функция	система помощи при парковке передняя и задняя
составные части			

принцип



D3C26VGR

собственность PSA Peugeot Citroen

17/05/2022

код элемента	назначение	информация
0004	null	панель приборов / / интеллектуальная панель приборов /
1032	null	блок защиты и управления различными видами электрического питания
2200	null	контакт фонарей заднего хода
7500	null	компьютер системы помощи при парковке
7507	null	передний внутренний левый датчик помощи при парковке /
7509	null	передний внутренний правый датчик помощи при парковке /
7510	null	задний наружный левый датчик помощи при парковке /
7511	null	задний внутренний левый датчик помощи при парковке /
7512	null	задний наружный правый датчик помощи при парковке /
7513	null	задний внутренний правый датчик помощи при парковке /
7518	null	передний левый средний датчик приближения к препятствию
7519	null	передний правый средний датчик приближения к препятствию
8410	null	автомагнитола /
BB00	null	сервисная аккумуляторная батарея
BCM1	null	блок левого многофункционального переключателя
BSI1	null	интеллектуальный коммутационный блок (BSI1)
CA00	null	контактор блокировки рулевого управления
E751E	null	сращивание информационного провода (или эквипотенциального 751E)
E751F	null	сращивание информационного провода (или эквипотенциального E751F)
E752A	null	сращивание информационного провода (или эквипотенциального 752A)
E752B	null	сращивание информационного провода (или эквипотенциального 752B)
E905	null	сращивание информационного провода (или эквипотенциального 905)
E917	null	сращивание информационного провода (или эквипотенциального 917)
E918	null	сращивание информационного провода (или эквипотенциального 918)
E934	null	сращивание информационного провода (или эквипотенциального 934)
E934A	null	сращивание информационного провода (или эквипотенциального 934)
E935	null	сращивание информационного провода (или эквипотенциального 935)
E935A	null	сращивание информационного провода (или эквипотенциального 935)
EM10C	null	сращивание массы (точка соединения с массой номер 10с)
EM46A	null	сращивание массы (точка соединения с массой номер 46A)
EM46B	null	сращивание массы (точка соединения с массой номер (46B))
EM47E	null	сращивание массы (точка соединения с массой номер 47E)
EM51E	null	сращивание массы (точка соединения с массой номер 51E)
EM60B	null	сращивание массы (точка соединения с массой номер 60B)
EV01	null	сращивание "+ габаритных фонарей", защищенного предохранителем номер 01
MC10C	null	точка соединения с массой кузова номер 10C
MC13A	null	точка соединения с массой кузова номер 13A
MC46A	null	точка соединения с массой кузова номер 46
MC46B	null	точка соединения с массой кузова номер 46
MC47E	null	точка соединения с массой кузова номер 47E
MC51E	null	точка соединения с массой кузова номер 51
MC60B	null	точка соединения с массой кузова номер 60
MM01	null	точка "массы" двигателя № 01
PSF1	null	сервисная панель - модуль предохранителей в моторном отсеке