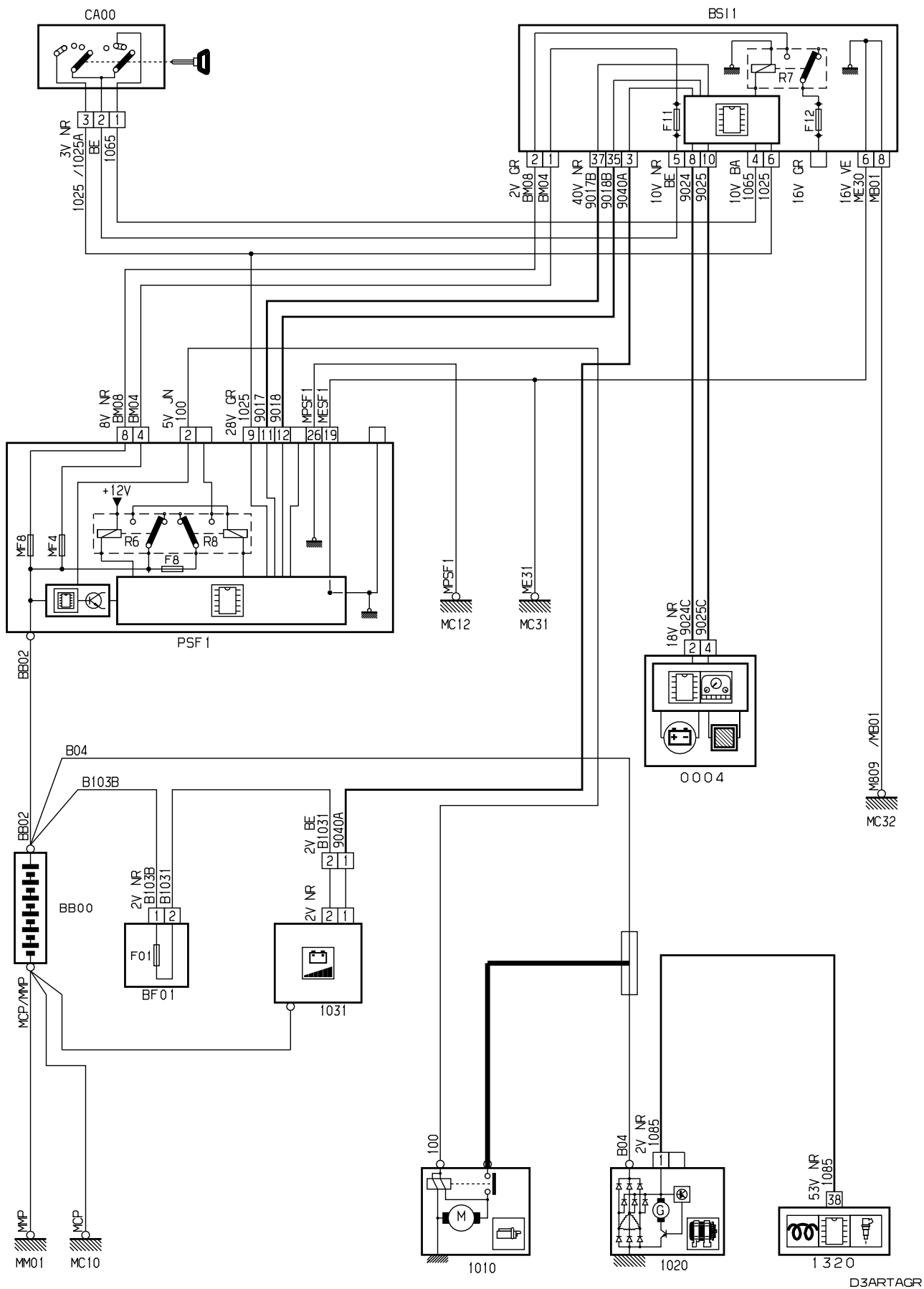


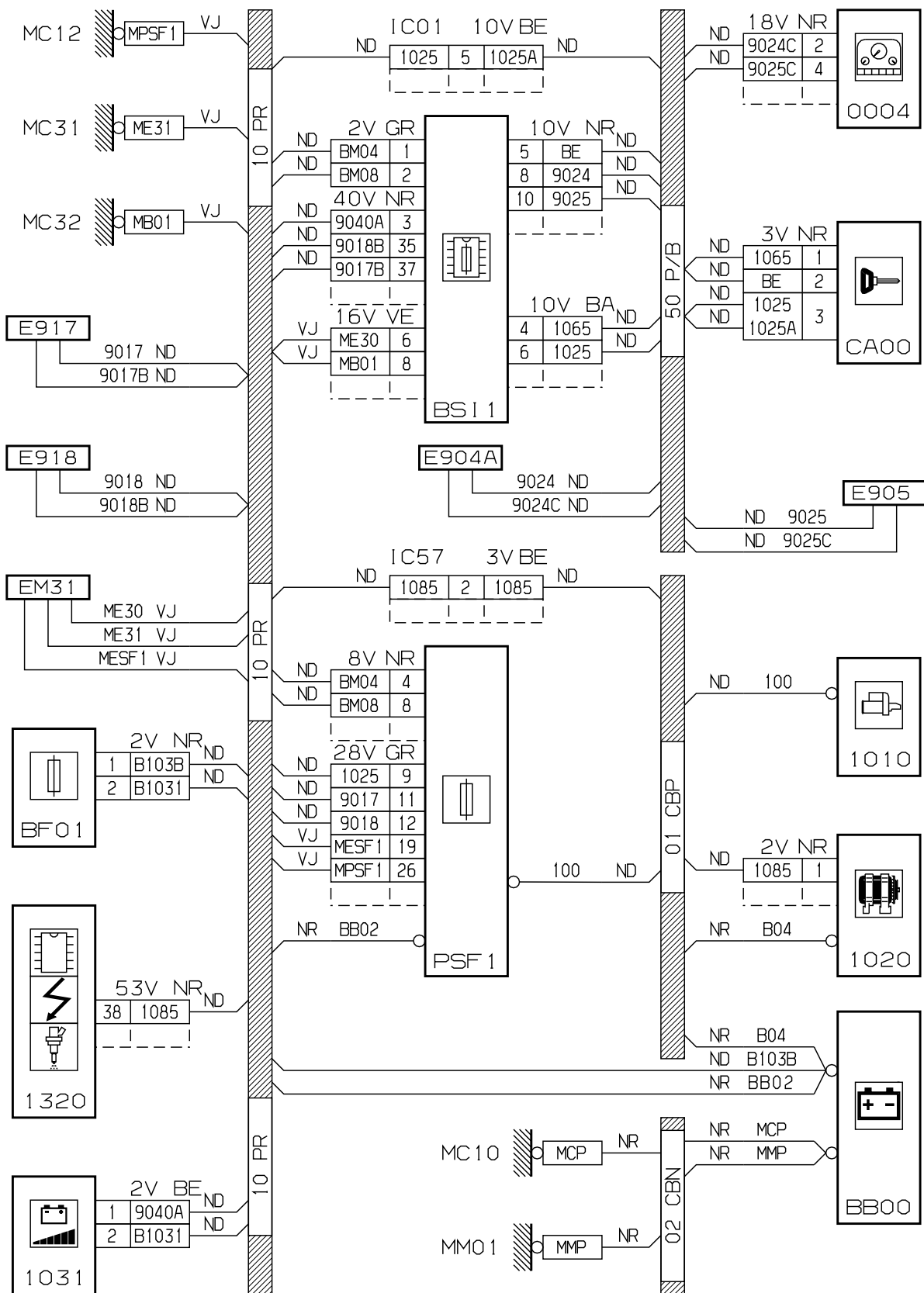
автомобиль : C5 (X7)		номер VIN: VF7RD5FNABL525018 / OPR : 12588	
область	силовой агрегат	функция	Запуск двигателя
составные части			

принцип



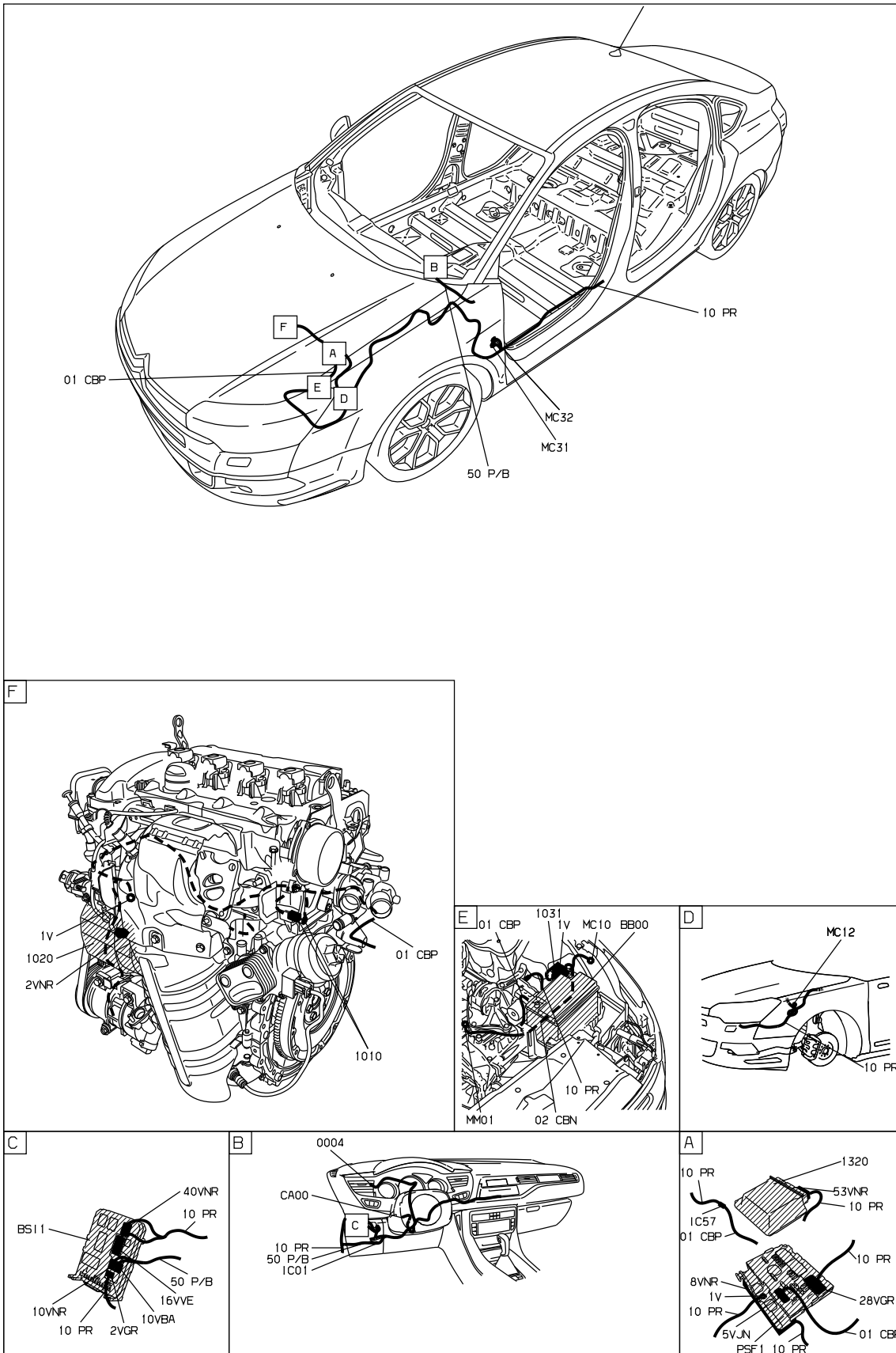
D3ARTAGR

прокладка трубопроводов (кабелей, тросов)



D3ARTAGG

null



D3ARTAG1

собственность PSA Peugeot Citroen

14/05/2022