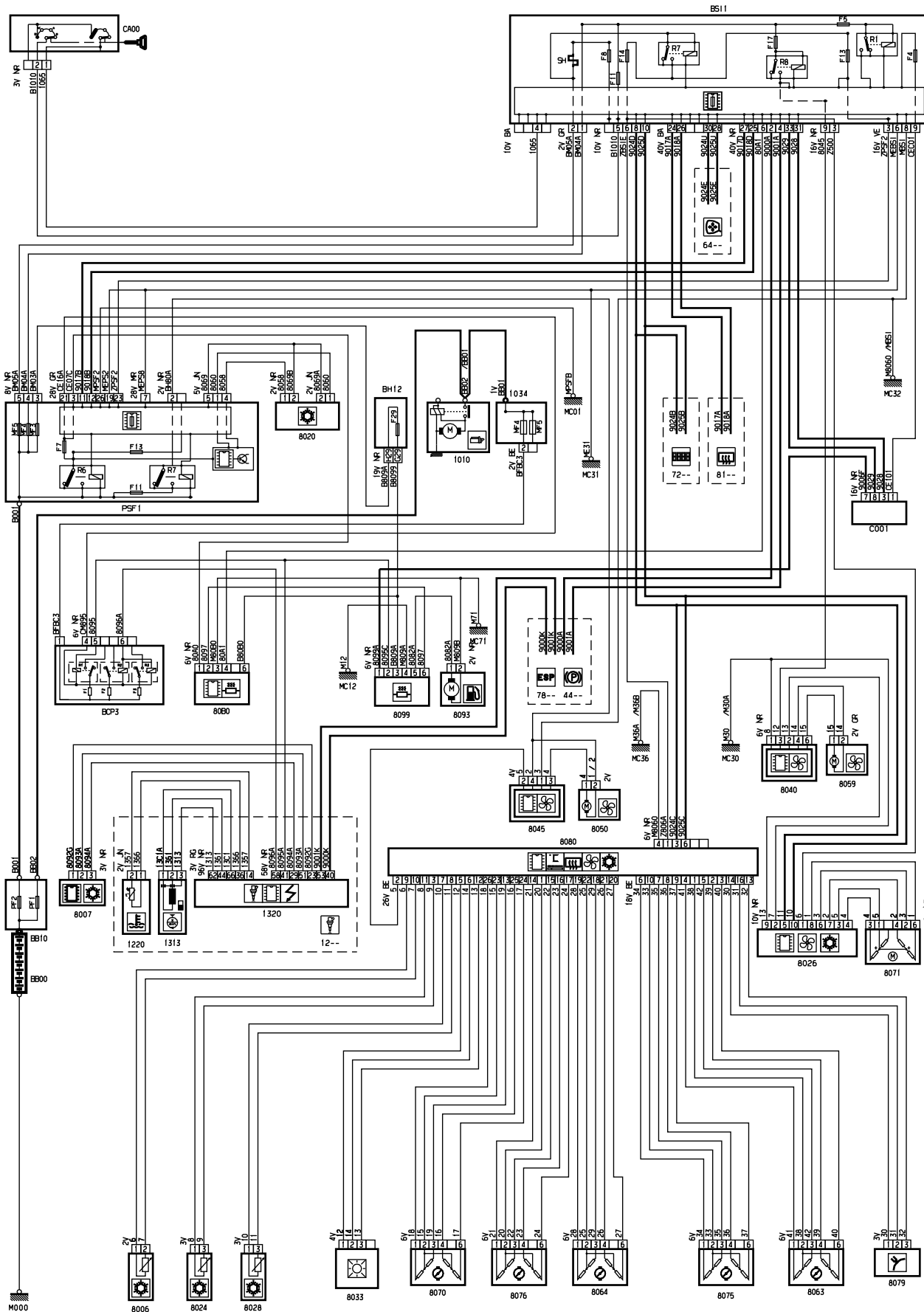


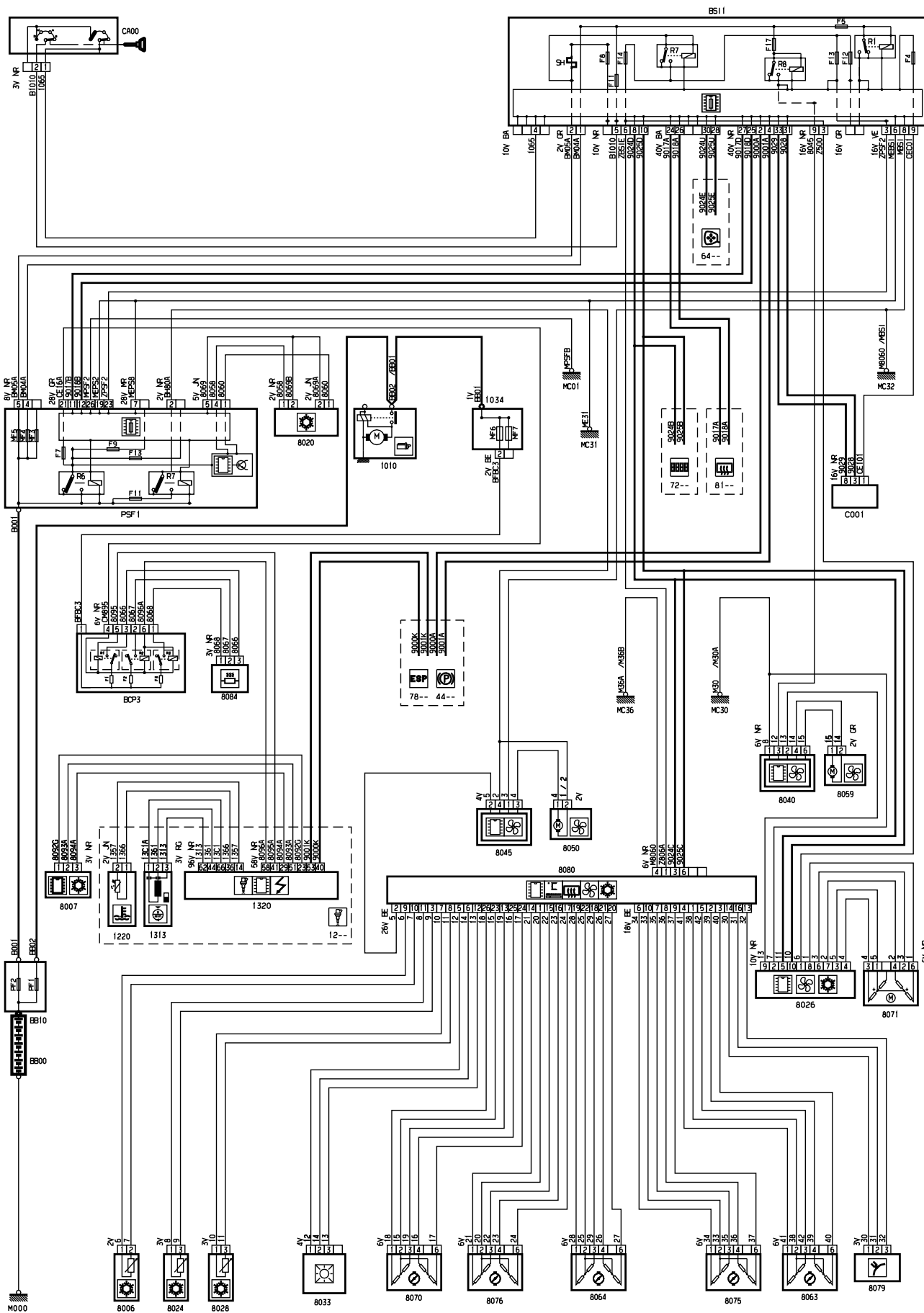
автомобиль : C6		номер VIN: VF7TDX8ZACL502227 / OPR : 12856	
область	удобство в салоне	функция	Охлаждение
составные части			

принцип



D3ARKYTR

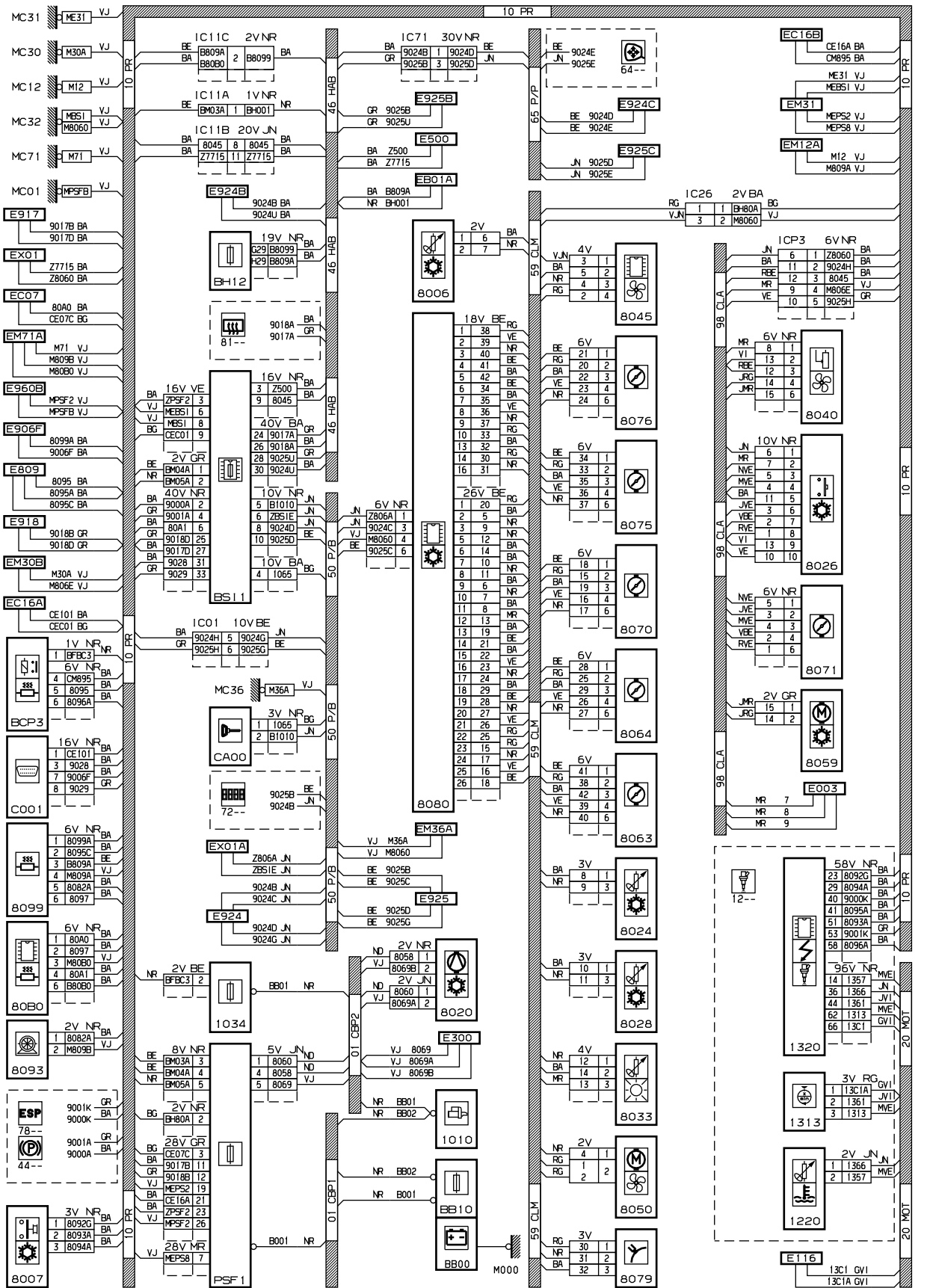
ПРИНЦИП



D3ARKYUR

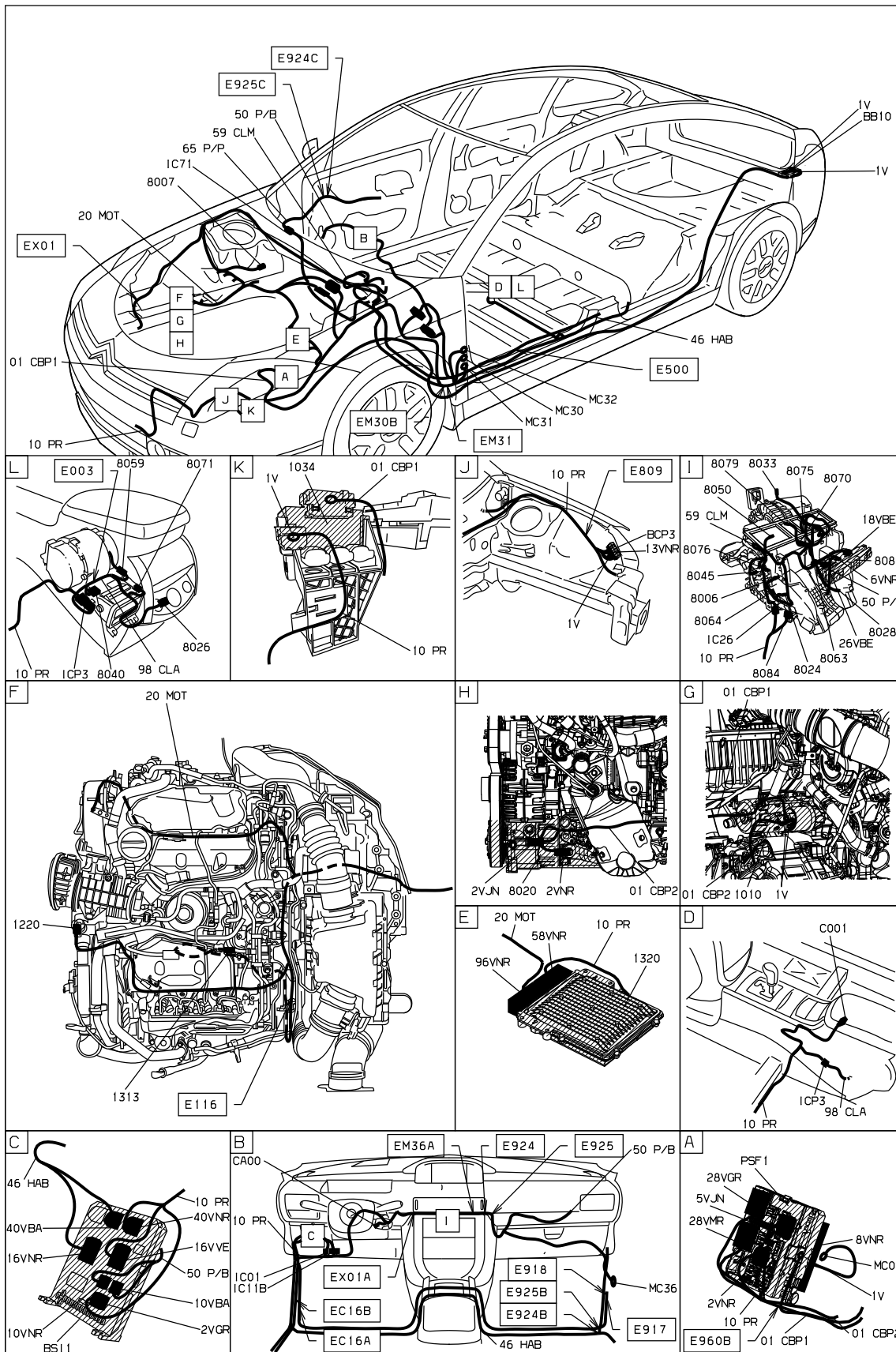


прокладка трубопроводов (кабелей, тросов)



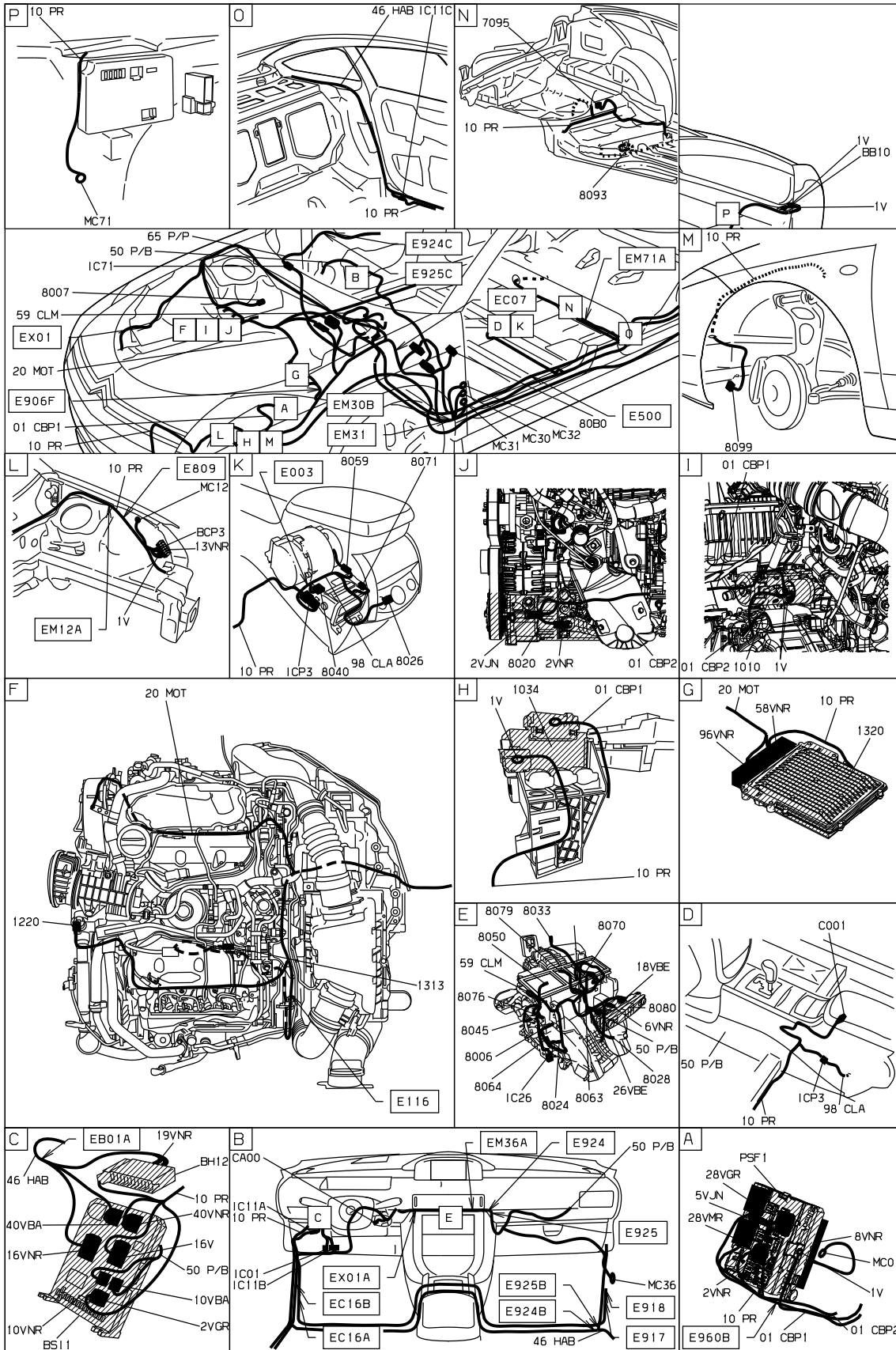
D3ARKYTG

null



D3ARKYU1

null



D3ARKYT I

собственность PSA Peugeot Citroen

14/05/2022