

ОБЯЗАТЕЛЬНО : Соблюдайте чистоту и правила безопасного выполнения работ  .

1. Рекомендуемое оборудование

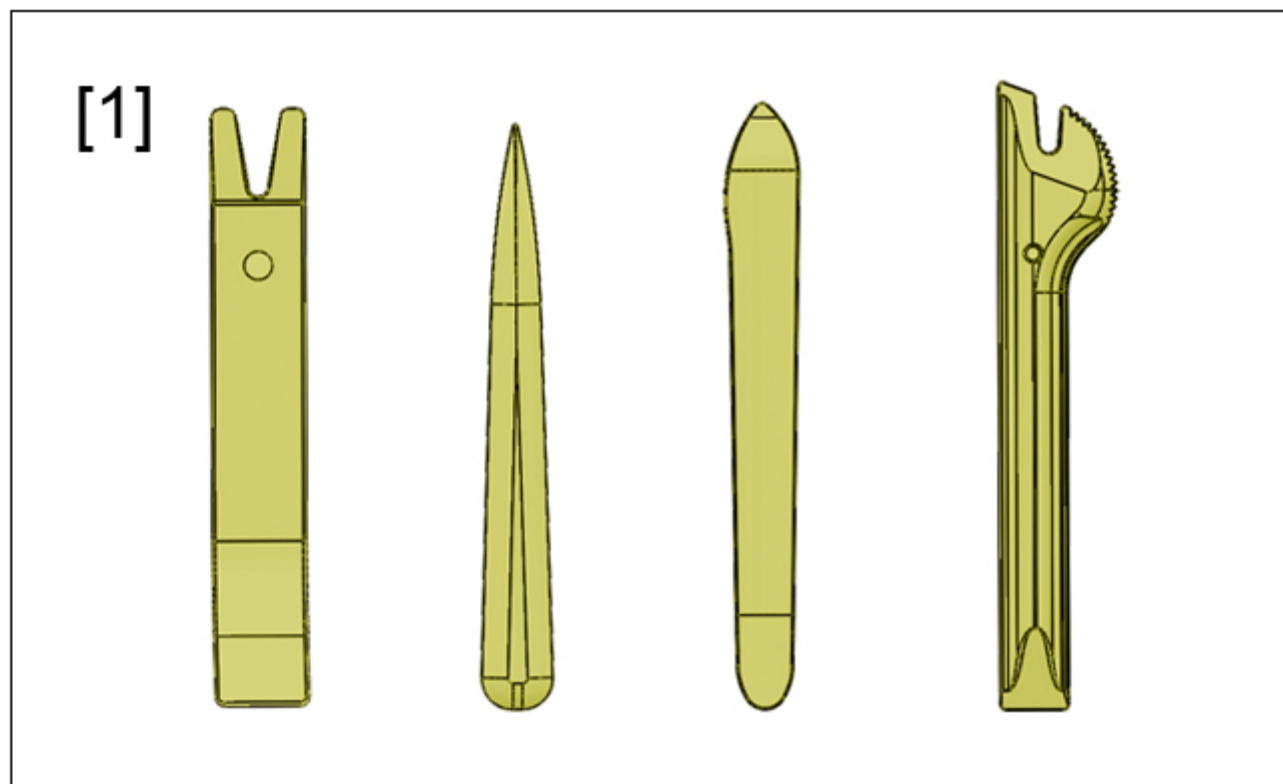


Рисунок : E5AP30WD

[1] Приспособления для снятия обшивки (-).1350-ZZ.

2. Снятие

Снимите боковую сдвижную дверь  .

2.1. Центральная каретка боковой сдвижной двери

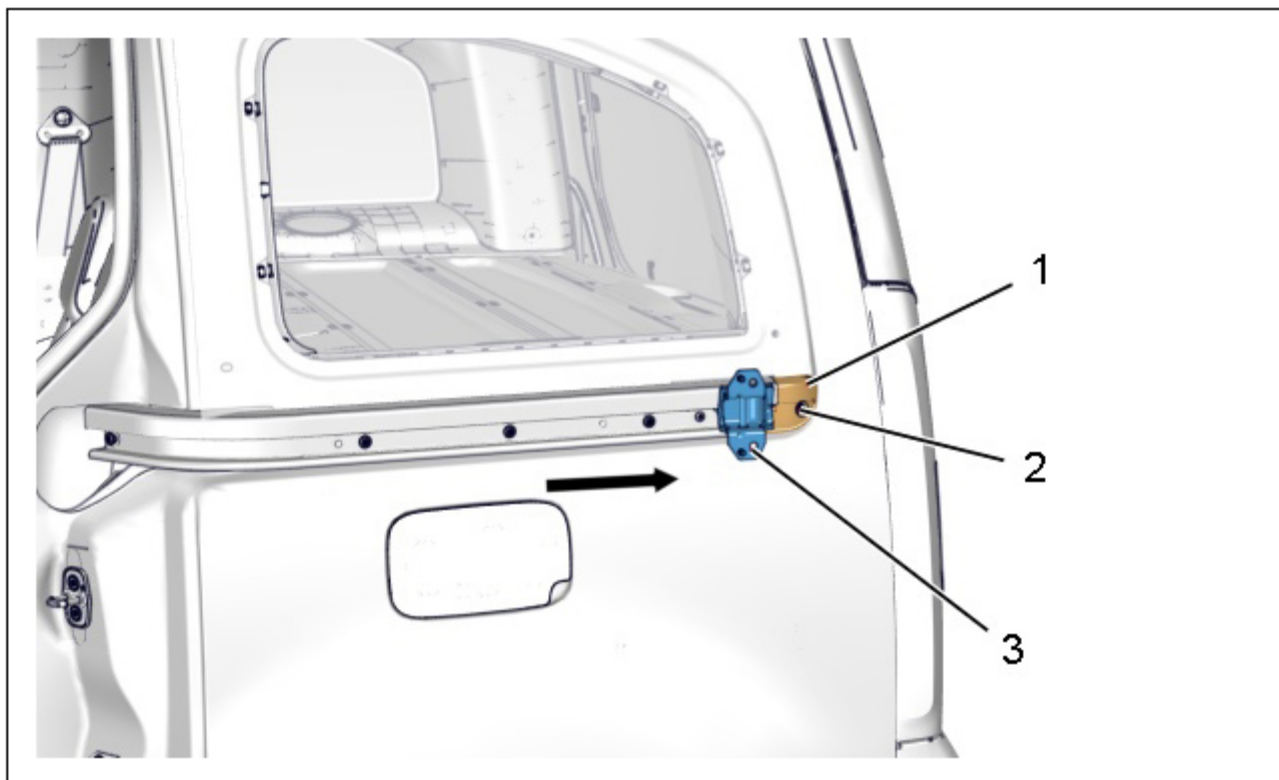
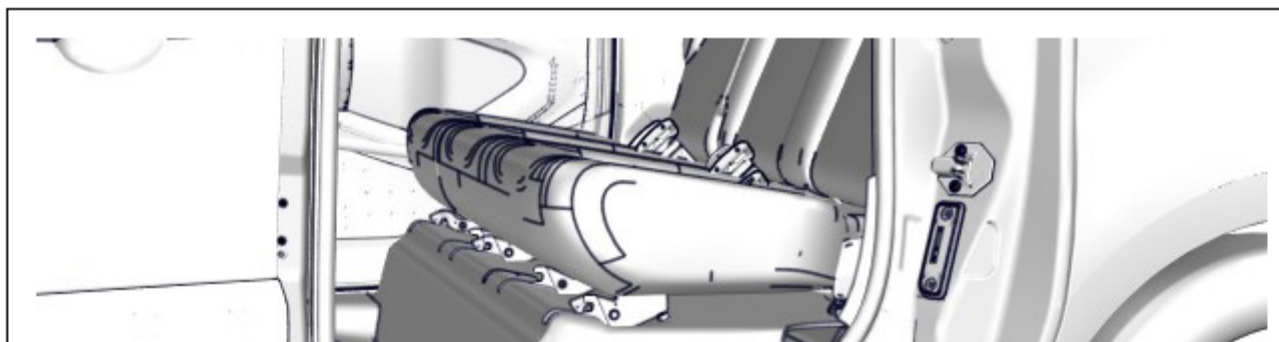


Рисунок : C4CM1T8D

Снять :

- Болт (2)
- Упор (1)
- Центральная каретка боковой сдвижной двери (3) (в соответствии со стрелкой)

2.2. Нижняя каретка боковой сдвижной двери



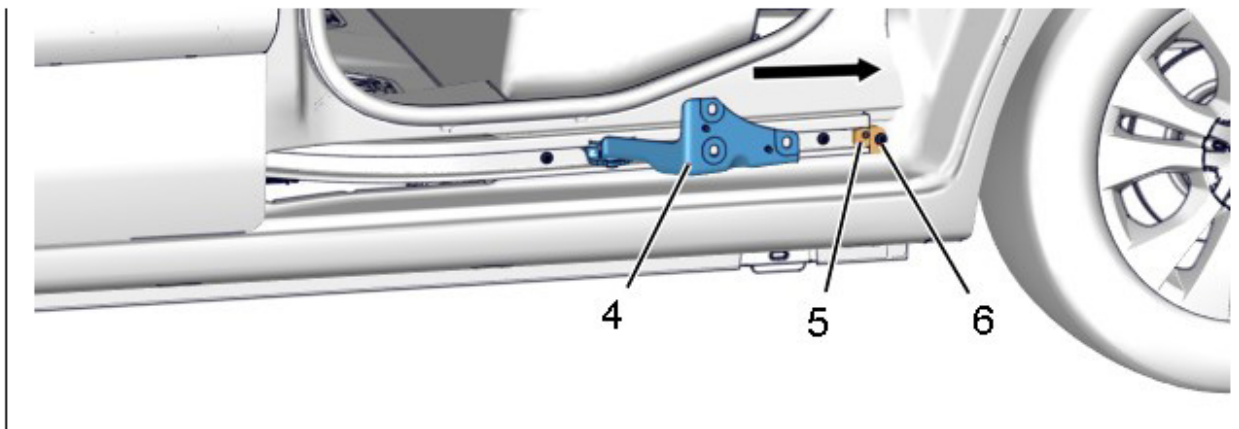
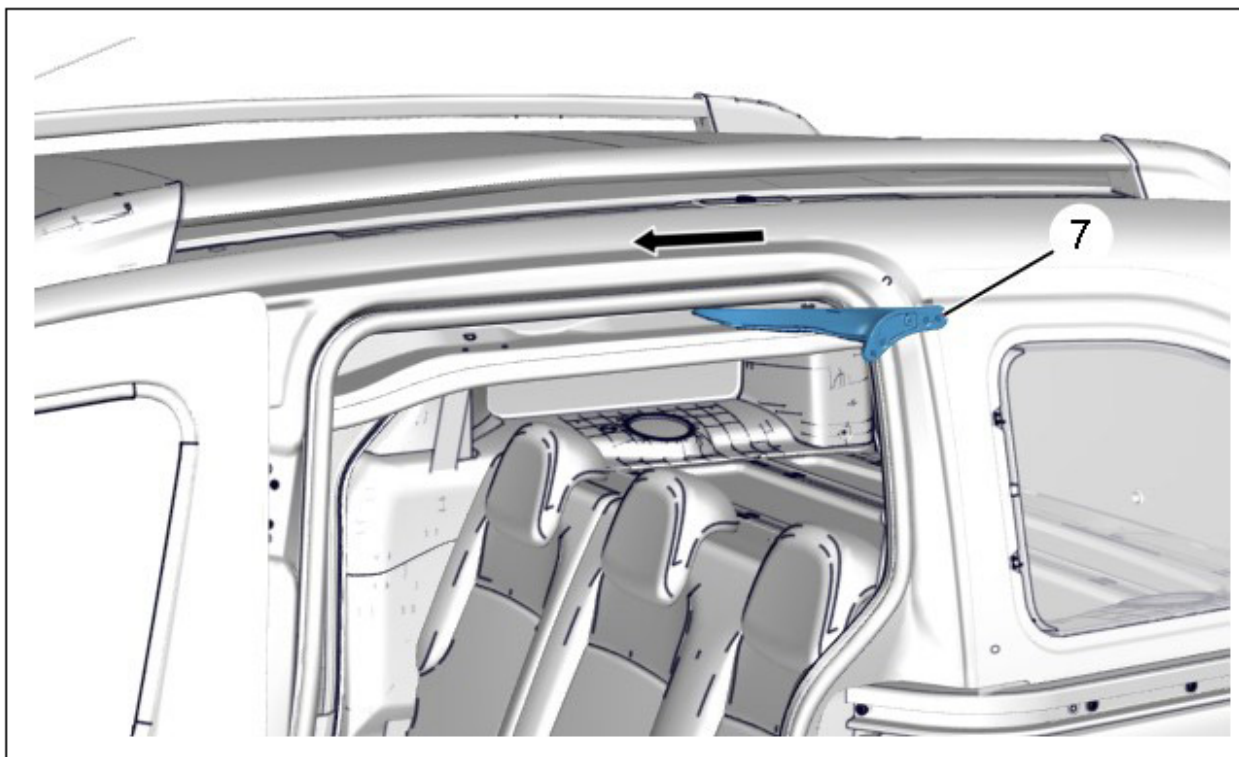


Рисунок : C4CM1T9D

Снять :

- Болт (6)
- Упор (5)
- Нижняя каретка боковой сдвижной двери (4) (в соответствии со стрелкой)

2.3. Верхняя каретка боковой сдвижной двери





Сдвиньте верхнюю каретку боковой сдвижной двери (7) до переднего края направляющей боковой сдвижной двери (в соответствии со стрелкой).

Снять : Верхняя каретка боковой сдвижной двери (7).

2.4. Центральный рельс боковой сдвижной двери

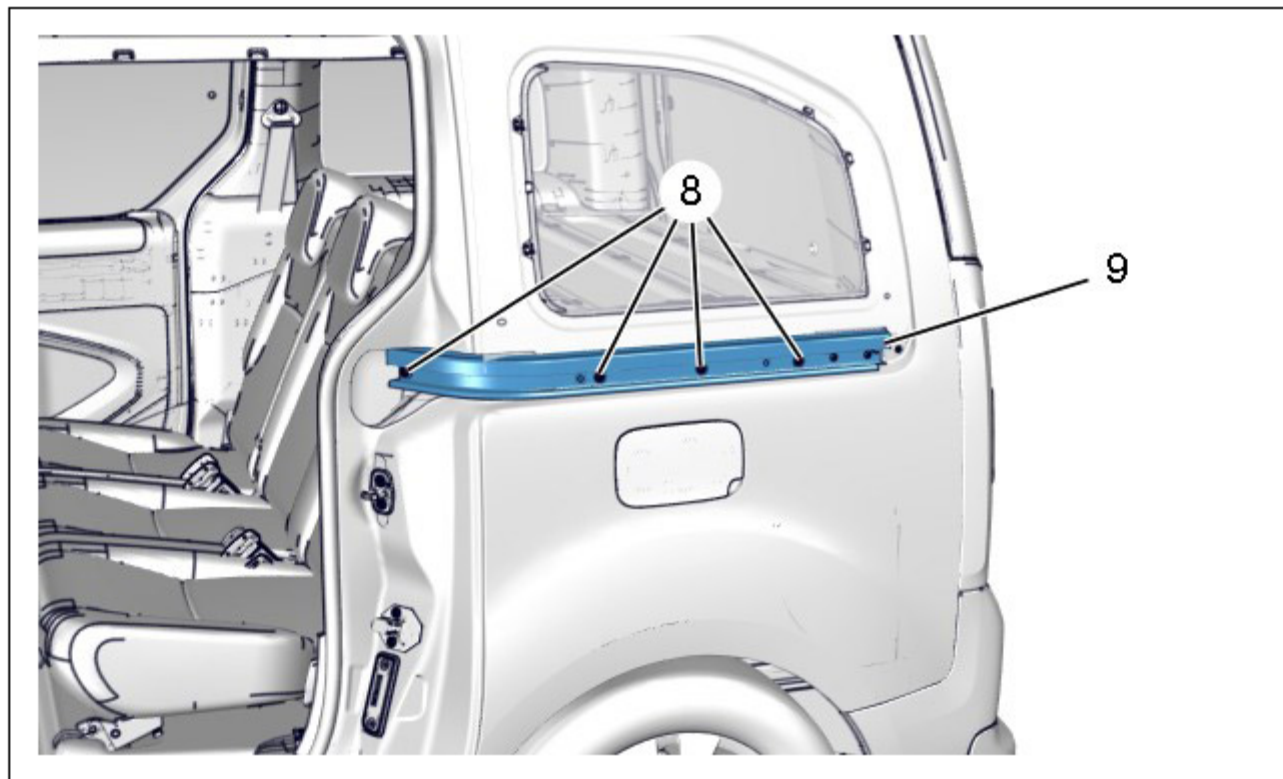


Рисунок : C4CM1TBD



Снять :

- болтов (8)
- Центральный рельс боковой сдвижной двери (9)

2.5. Нижний рельс боковой сдвижной двери



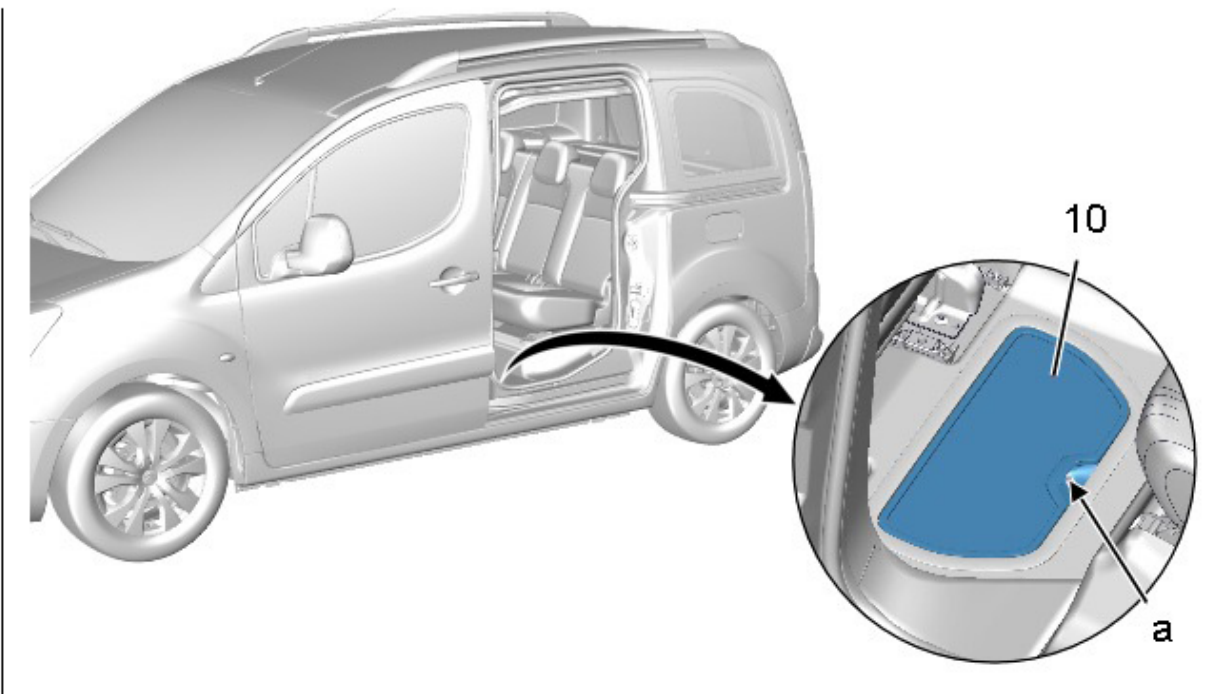


Рисунок : С4СМ1ТСD

Открыть : Крышку багажного ящика (10) (в "а").
Снять : Крышку багажного ящика (10).

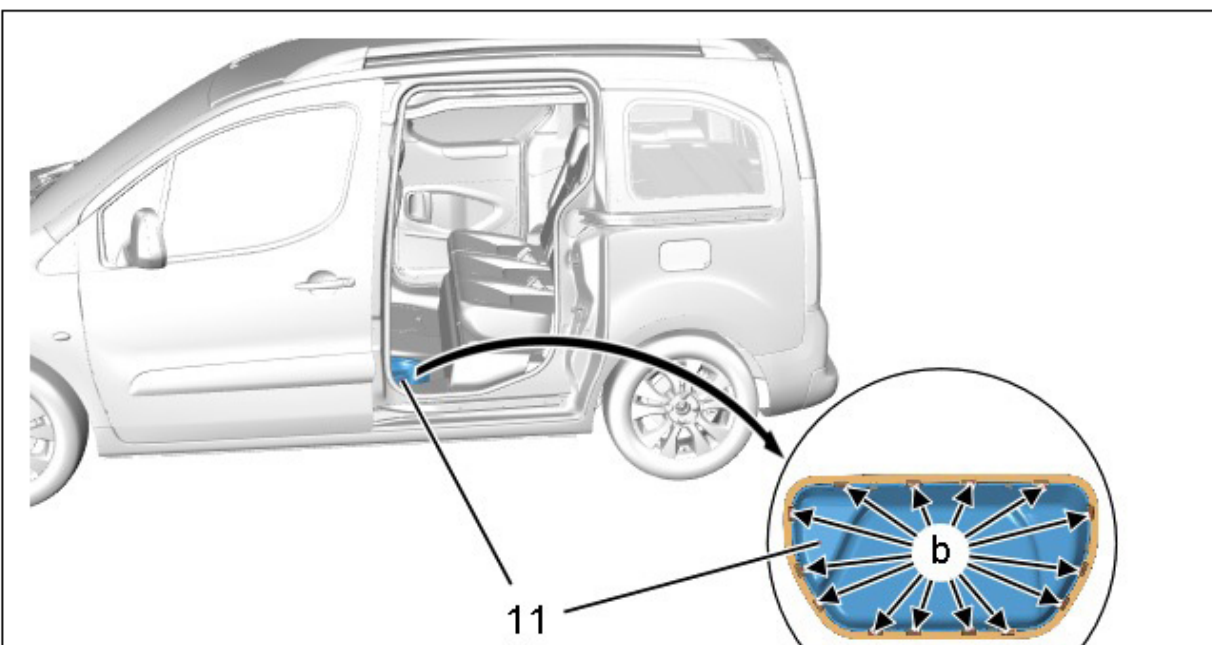


Рисунок : C4CM1TGD

Отсоединить : Ящик для багажа (11) (в "b") ; С помощью приспособления [1].
Снять кожух (11).

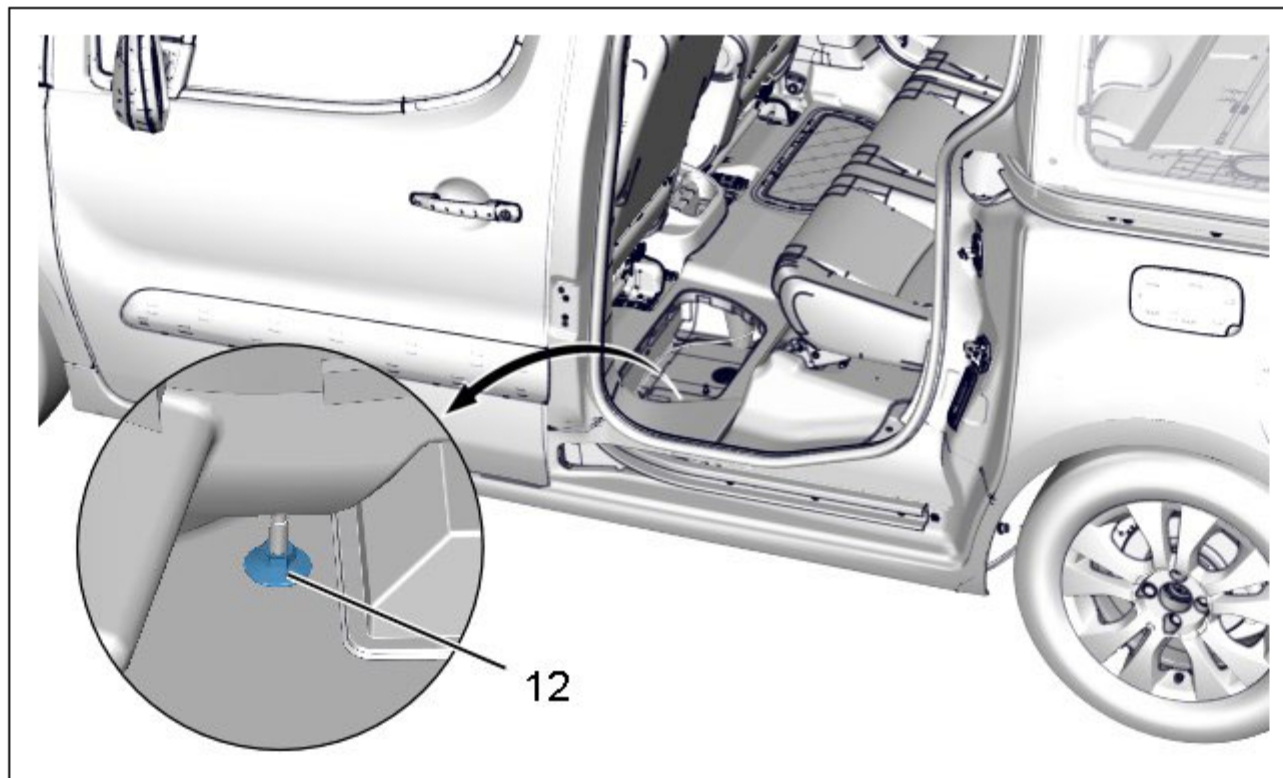
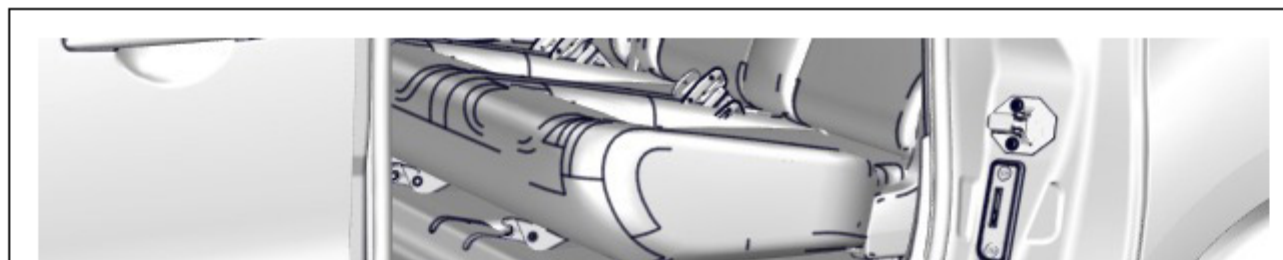


Рисунок : C5GM10WGD

Отвернуть гайку (12).



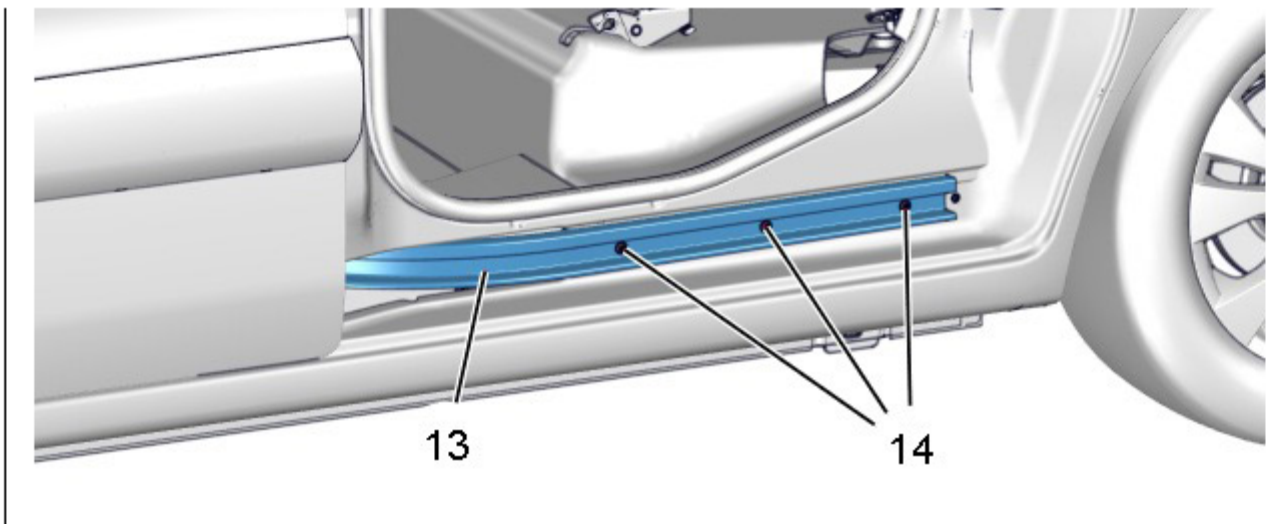


Рисунок : C4CM1TLD

Снять :

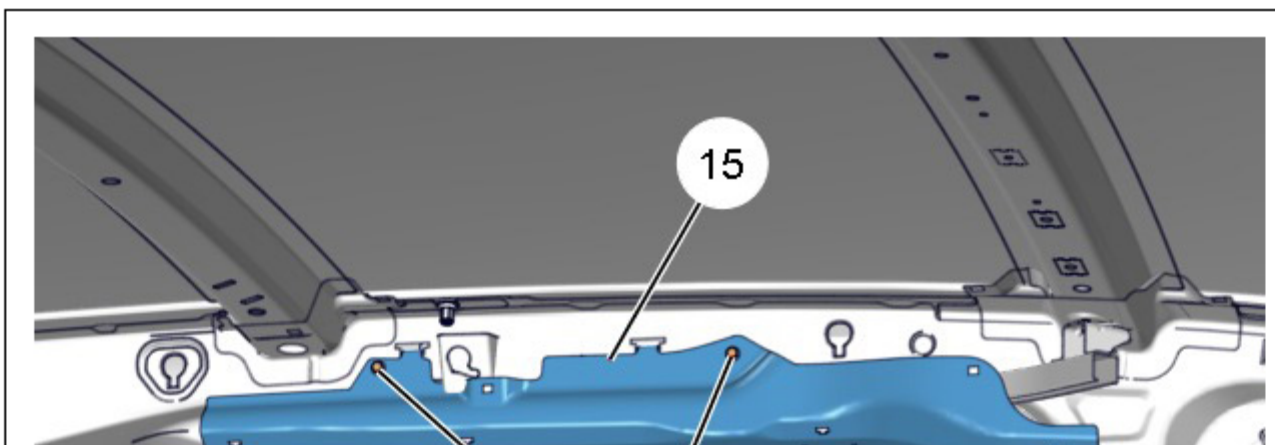
- болтов (14)
- Нижний рельс боковой сдвижной двери (13)

2.6. Верхний рельс боковой сдвижной двери

Снять :

- Облицовку крыши **i** (без люка)
- Облицовку крыши **i** (с люком)

Отделить частично **i** : Боковая подушка безопасности крыши (в зависимости от комплектации).



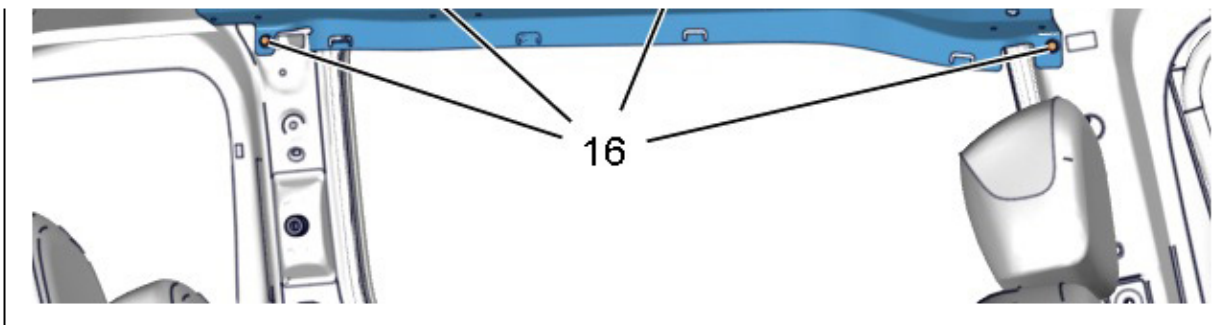


Рисунок : С4СМ1ТМД

Снять :

- болтов (16)
- Центральная опора обивки крыши (15)

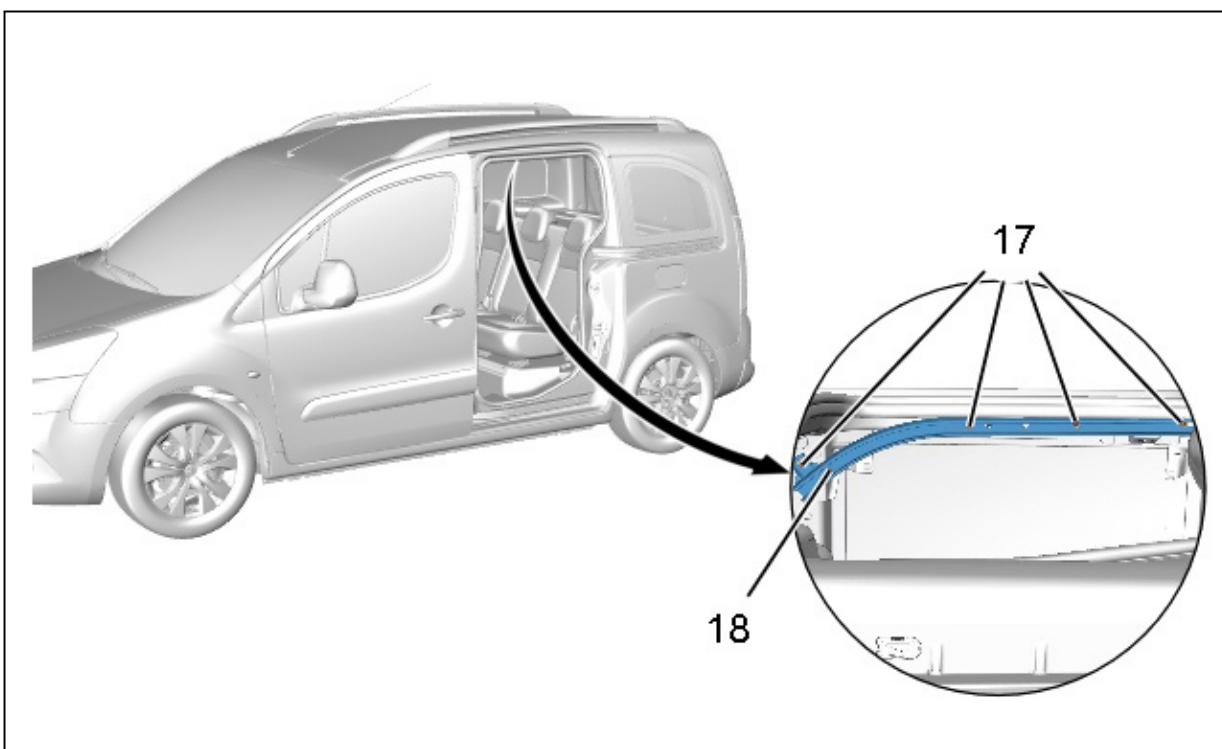


Рисунок : С4СМ1ТНД

Снять :

- болтов (17)
- Верхний рельс боковой сдвижной двери (18)

2.7. Каретка фиксации боковой сдвижной двери

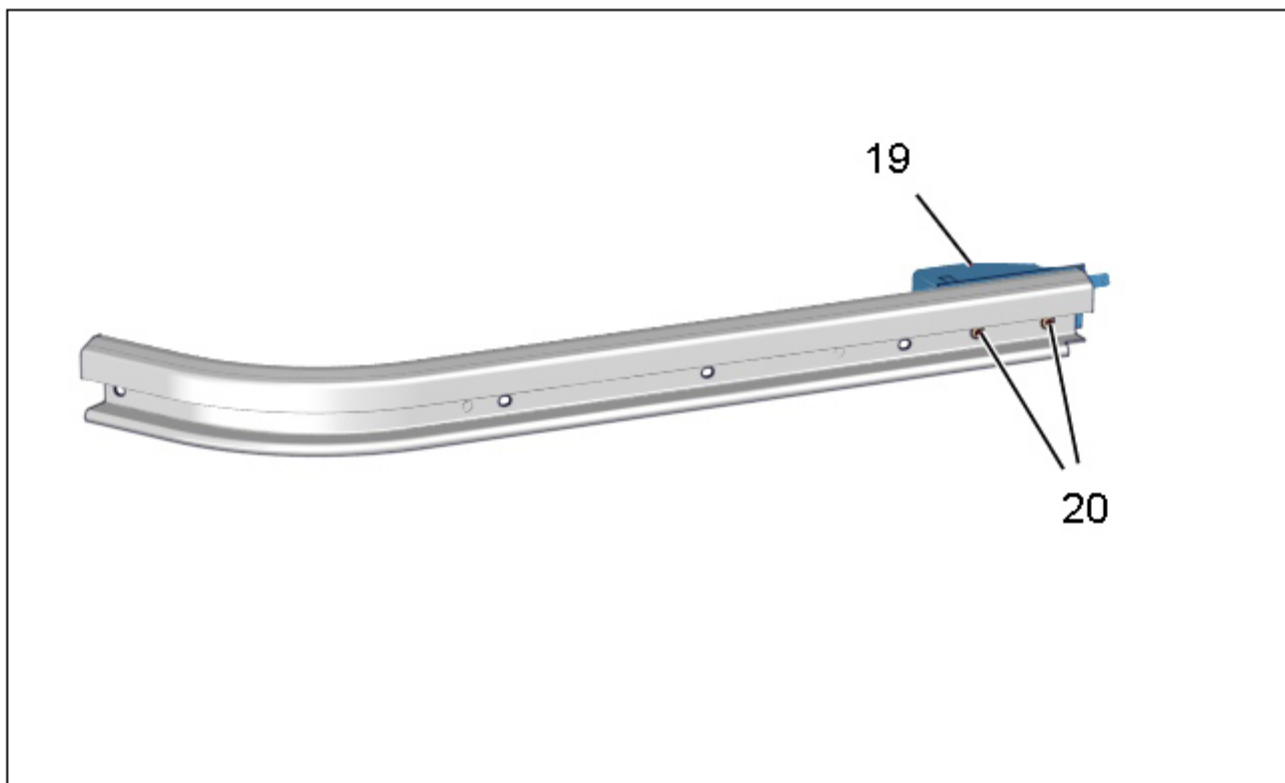


Рисунок : C4CM1TPD

Снять :

- болтов (20)
- Каретка фиксации боковой сдвижной двери (19)

3. Установка



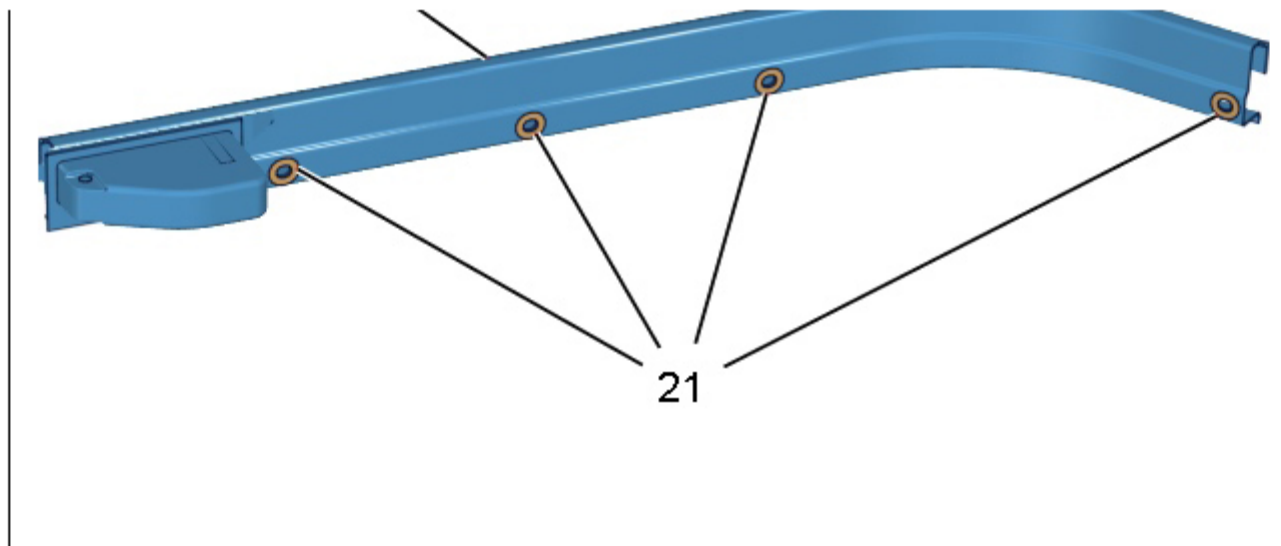


Рисунок : C4CM1TQD



При установке центрального рельса боковой сдвижной двери (9), не забудьте установить уплотнительные шайбы (21).
Установка производится в порядке, обратном операциям по снятию.

Затяните :

- болтов (2), (6), (8), (14), (16), (17), (20) моментом $0,8 \pm 0,2$ дН.м
- Гайку (12) моментом $0,8 \pm 0,2$ дН.м

Проверьте правильность функционирования электрооборудования.